



CATALOGUE TECHNIQUE

PORTES DE COMMUNICATION



ÉDITO

Acteur industriel de la menuiserie depuis 1945, la société JH INDUSTRIES est synonyme d'expérience, d'exigence et de hautes performances.

Engagé dans la protection de l'environnement, soucieux des normes et des nouvelles réglementations, JH INDUSTRIES affiche, depuis toujours, la volonté d'être créatif dans la mise en place de ses procédés de fabrication, et dans la conception de son offre produits à la fois technologique et innovante.

Ces valeurs s'expriment largement au travers des performances, des certifications qualité et environnementales associées à nos gammes de produits pour de multiples domaines d'application.

Ce catalogue a été élaboré pour vous présenter toutes les informations de notre offre, en regard des aspects techniques et réglementaires, de manière à vous guider dans vos choix.

Les fiches techniques intègrent les plans de détails pour une gestion aisée de vos interfaces de mise en œuvre, ainsi que les classifications des performances selon les cadres normatifs de référence. Les possibilités d'options et de finitions sont organisées et présentées selon notre synoptique commercial par gamme de produits pour vous assurer la plus grande lisibilité.

Les conseillers expérimentés de notre équipe commerciale vous accompagnent et vous assistent dans tous vos projets.

SYNOPTIQUE HUISSERIE ET PORTE DE COMMUNICATION

Huisseries compatibles			Fiche
Bois	Premium : Sapin abouté	Chants droits	HU50
		Iso chants droits	HU51
		Recouvrement	HU52
		Iso Recouvrement	HU53
Bois	Premium+ : Pin LCA	Chants droits	HU54
		Iso chants droits	HU55
		Recouvrement	HU56
		Iso Recouvrement	HU57
Bois	Basique : Sapin abouté	Chants droits	HU66
		Recouvrement	HU67
Bois	Finalis recouvrement : Sapin abouté		HU63
Medium	Optimio : MDF hydrofuge	Chants droits	HU58
		Recouvrement	HU59
	Huisserie fin de chantier H3 recouvrement		HU65
	Chambranle contre chambranle recouvrement		HU62
Métallique	Huisserie Cloison Feuillure métallique : HC		HU60
	Huisserie Cloison Feuillure métallique Isophonique : HCI		HU61
	Compatible avec huisserie métallique à recouvrement		
Système à galandage			HU64
Finition vantail et parements de finition			
			Prépeint
			Laqué selon nuancier
			Technidécors®
			DC50
			Inserts finition aluminium
			DC51
			Décor matricé (avec contraintes dimensionnelles)
			DC52
			Placage stratifié/ébénisterie (sauf cadre vantail sapin)
Options complémentaires			
Ferrage	"Naxio" pour Optimio HU59		DU55
	"Paumelle universelle 130x86 pour huisserie Premium+"		DU52
	"Paumelle 140x70 pour huisserie Premium+"		DU53/54
Serrure	1 point axe à 50mm (sauf C103/C104 : axe à 40) : Bec de cane, BC condamnation, pêne dormant 1/2T, sureté		AT55
	3 points axe à 50mm (sauf C103/C104 : axe à 40) : Sureté		AT55
Autres	Invisido		AT58
	Cadre de porte : Pin LCA ou Hêtre LCA		
	Double vantail : à feuillure tiercée		AT56
	Imposte : uniquement sur huisserie Premium+		AT54
	Habillage : frises, couvre-joints		AT52/53
	Regards vitrés : Forme rectangle, losange ou circulaire		AT50
	Gamme MODULIGHT		DC53
Seuil, joint et jonction en partie basse : joint balai double lèvres, plinthe automatique, seuils		AT51	

SOMMAIRE INTERACTIF

INFORMATIONS GÉNÉRALES

MODE D'EMPLOI.....	10
--------------------	----

RAPPELS NORMATIFS

ACCESSIBILITÉ PERSONNES À MOBILITÉ RÉDUITE.....	12
COEFFICIENT DE TRANSMISSION THERMIQUE.....	13
LA STABILITÉ.....	14
ENVIRONNEMENT.....	15

MISE EN OEUVRE

GÉNÉRALITÉS	16
À L'AVANCEMENT Parois maçonnées ou béton	16
À L'AVANCEMENT Parois sèches	17
APRÈS ACHÈVEMENT Parois maçonnées ou béton.....	17
APRÈS ACHÈVEMENT Parois sèches.....	18
REPRISE DE DOUBLAGE.....	18

SOMMAIRE INTERACTIF

PORTES DE COMMUNICATION

Portes planes

CS 01	ÂME ALVÉOLAIRE Porte chants droits.....	22
CS 02	ÂME ALVÉOLAIRE Porte recouvrement	24
CS 03	CONFORT ÂME PLEINE Porte chants droits	26
CS 04	CONFORT ÂME PLEINE Porte recouvrement	28
CS 09	CONFORT MATERNELLE Porte chants droits	30

Portes postformées

CS 05	POSTFORMÉE ÂME ALVÉOLAIRE Porte chants droits	32
CS 06	POSTFORMÉE ÂME ALVÉOLAIRE Porte recouvrement.....	34

Portes techniques isolantes

CI 01	ISAD K0.9 Porte chants droits ou recouvrement	36
CI 02	ISAD K1.6 Porte chants droits ou recouvrement	38
CI 03	POSTFORMÉE K1.6 Porte chants droits ou recouvrement.....	40
CI 04	POSTFORMÉE K2.0 Porte chants droits ou recouvrement.....	42

GAMME DE DÉCORS

DC 50	DÉCORS GRAVÉS « TECHNIDÉCOR® »	46
DC 51	DÉCORS « INSERTS FINITION ALUMINIUM ».....	48
DC 52	DÉCORS « MATRICÉS »	49
DC 53	DÉCORS VITRÉS « MODULIGHT »	50
DC 54	DÉCORS « INSERTS PORTES STRATIFIÉES »	52

GAMME D'HUISSERIES

Huisseries standard en bois

HU 50	HUISSERIE PREMIUM Chants droits	56
HU 51	HUISSERIE PREMIUM ISOTHERMIQUE Chants droits	58
HU 52	HUISSERIE PREMIUM Recouvrement	60
HU 53	HUISSERIE PREMIUM ISOTHERMIQUE Recouvrement	62
HU 54	HUISSERIE PREMIUM+ Chants droits.....	64
HU 55	HUISSERIE PREMIUM+ ISOTHERMIQUE Chants droits	66
HU 56	HUISSERIE PREMIUM+ Recouvrement.....	68
HU 57	HUISSERIE PREMIUM+ ISOTHERMIQUE Recouvrement	70
HU 66	HUISSERIE BASIQUE Chants droits.....	72
HU 67	HUISSERIE BASIQUE Recouvrement	74

Huisseries standard en médium

HU 58	HUISSERIE OPTIMIO Chants droits	76
HU 59	HUISSERIE OPTIMIO Recouvrement	78

Huisseries standard métalliques

HU 60	HUISSERIE CLOISON FEUILLURE : HC.....	80
HU 61	HUISSERIE CLOISON ISOPHONIQUE FEUILLURE : HCI.....	82

Huisseries spécifiques

HU 62	HUISSERIE CHAMBRANLE CONTRE CHAMBRANLE Recouvrement.....	84
HU 63	HUISSERIE FINALIS Recouvrement.....	86
HU 64	SYSTEME COULISSANT À GALANDAGE.....	88
HU 65	HUISSERIE FIN DE CHANTIER H3 Recouvrement.....	92

SOMMAIRE INTERACTIF

DÉTAILS D'USINAGE

Ferrage sur huisserie bois

DU 50	FICHES 60x13 et 36x13.....	96
DU 51	PAUMELLES 110x55.....	97
DU 52	PAUMELLES 130x86 UNIVERSELLES.....	98
DU 53	PAUMELLES 140x70.....	99
DU 54	PAUMELLES 140x70 INOX.....	100

Ferrage sur huisserie Optimio

DU 50	FICHES 36x13.....	96
DU 51	PAUMELLES 110x55.....	97
DU 55	FICHES 36x13 et 36x13 NAXIO.....	101

Ferrage sur huisserie Finalis / H3

DU 50	FICHES 60x13 et 36x13.....	96
-------	----------------------------	----

Ferrage sur chambranle contre chambranle

DU 56	FICHES 60x13 PLATINE.....	102
-------	---------------------------	-----

Ferrage sur huisserie métallique

DU 57	PAUMELLES UNIVERSELLES SUR HC/HCI.....	103
DU 58	FICHES UNIVERSELLES Ø13.....	104

Ferrage spécifique

DU 60	FICHES FEMELLE DIN 80x15.....	105
DU 61	CHARNIERES INVISIBLES SIMONSWERK TECTUS TE 240 3D.....	106
DU 62	CHARNIERES INVISIBLES SIMONSWERK TECTUS TE 340 3D.....	108
DU 63	CHARNIERES INVISIBLES CEMOM MOATTI ESTETIC W978 3D.....	110
DU 64	CHARNIERES INVISIBLES CEMOM MOATTI ESTETIC 80/A.....	112

ANNEXES TECHNIQUES

AT 50	REGARDS VITRÉS.....	116
	- Les vitrages	
	- Les parclozes	
AT 51	SEUILS ET ÉTANCHÉITÉS BASSES.....	120
AT 52	HABILLAGES DES PORTES Moulures.....	121
AT 53	HABILLAGES DES HUISSERIES Couvre-joints et habillage d'ébrasement.....	122
AT 54	IMPOSTES Huisserie PREMIUM+.....	123
AT 55	SERRURES.....	124
AT 56	VERROU POUR VANTAIL SEMI-FIXE.....	125
AT 58	OPTION INVISIDO®.....	126
AT 59	LEXIQUE Terminologie menuiserie bois.....	128

INFORMATIONS GÉNÉRALES

MODE D'EMPLOI10

RAPPELS NORMATIFS

ACCESSIBILITÉ PERSONNES À MOBILITÉ RÉDUITE 12
 COEFFICIENT DE TRANSMISSION THERMIQUE.....13
 LA STABILITÉ.....14
 ENVIRONNEMENT.....15

MISE EN OEUVRE

GÉNÉRALITÉS16
 À L'AVANCEMENT Parois maçonnées ou béton16
 À L'AVANCEMENT Parois sèches17
 APRÈS ACHÈVEMENT Parois maçonnées ou béton.....17
 APRÈS ACHÈVEMENT Parois sèches18
 REPRISE DE DOUBLAGE18

RÉFÉRENCE FICHE PRODUIT

DÉNOMINATION COMMERCIALE

DESCRIPTIF TECHNIQUE PRODUIT

Avec les finitions possibles
et les options

CS 02

ÂME ALVÉOLAIRE Porte recouvrement

BLOC-PORTE DE COMMUNICATION

DESCRIPTIF

HUISSERIE

Premium (fiche HU52) : Sapin abouté
Premium+ (fiche HU56) : Pin LCA / **Basique** (fiche HU 67) : Sapin abouté
Optimio (fiche HU59) : Médium MDF hydrofuge
Finalis (fiche HU63) : Sapin abouté
Chambranle contre chambranle (fiche HU62) : Médium MDF
H3 (fiche HU65) : Médium MDF
Compatible avec huisserie métallique à recouvrement

VANTAIL

Composition : cadre bois résineux ; âme alvéolaire ; parements en fibres de bois

Huisserie	Largeur - 1 vantail (mm)	Largeur - 2 vantaux (mm)	Hauteur (mm)
Premium	530/630/730/830/930	530+230 à 930+930	2040
Premium+ / Basique	330 à 1230	330+230 à 1230+1230	350 à 2550
Optimio	630/730/830/930	630+330 à 930+930	2040
Finalis	530 à 1230	630+330 à 1230+1230	1420 à 2300
Chambranle c. Ch	330 à 1230	330+230 à 1030+1030	1420 à 2040
H3	730 / 830 / 930		2040

Épaisseur : 40 mm

Poids surfacique : 10 kg/m²

Jonction centrale si 2 vantaux : Feuillure tiercée

EQUIPEMENT

Ferrage (fiches DU50/55/56/58) :

Huisserie	Premium (2, 3, 4 ou 5)	Premium+ / Basique (2, 3, 4 ou 5)	Optimio (3 ou 4)	Finalis (2, 3, 4 ou 5)	Chambranle contre chambranle (3)	Métallique (2,3 ou 4)	H3 (3)
Fiches	60x13 et 36x13 mm zinguées	60x13 et 36x13 mm zinguées	Fiches 36x13 mm zinguées ou 2 fiches 36x13 mm "Naxio" + 1 fiche 36x13mm zinguée	60x13 et 36x13 mm zinguées	60x13 mm platine	Universelles zinguées Ø13	60x13mm zinguées

Serrure (fiche AT55) : bec de cane, bec de cane condamnation, pêne dormant 1/2 tour, sûreté 1 point. Axe à 50 mm

Joint de confort (huisserie bois, Optimio, chambranle c. ch ou H3)

Vantail semi-fixe : 2 verrous 160 mm (fiche AT56) et gâches

FINITIONS VANTAIL

- Prépeint ou laqué selon nuancier
- Technidécor (fiche DC50)
- Inserts finition aluminium (fiche DC51)
- Décor matricé (fiche DC52)
avec contraintes dimensionnelles

REGARDS VITRÉS (FICHE AT50)

- Rectangle « grand clair », parclose en BEJ
- Rectangle « GOE », parclose en BEJ
- Cadre rectangulaire en ABS (3 ou 6 grands carreaux)
- Pas de regard vitré disponible avec décor
« Insert finition aluminium »

OPTIONS

- Cadre de porte en Pin LCA, Hêtre LCA, BER
- Traitement IFH sur vantail et/ou huisserie
- Imposte uniquement sur Premium+ (fiche AT54) : feuillurée ou avec traverse intermédiaire
- Habillage (fiches AT52/53) : frises, couvre-joints
- Parements en contre-plaqué extérieur
- Serrure avec axe à 40 mm

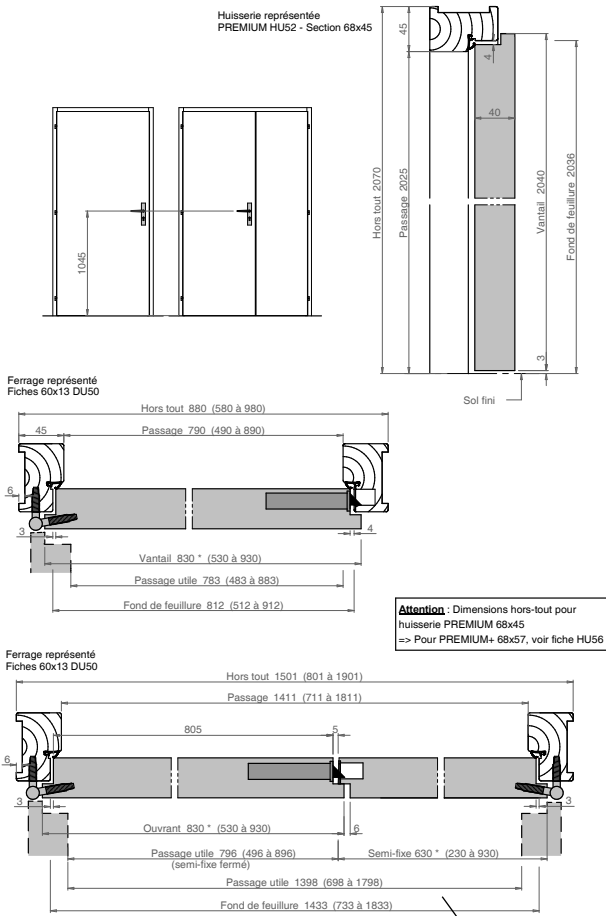
MODE D'EMPLOI

LIEN VERS SOMMAIRE OU SOUS-SOMMAIRE

Pour une consultation plus rapide sur la version numérique

CS 02

ÂME ALVÉOLAIRE Porte recouvrement BLOC-PORTE DE COMMUNICATION



Porte de communication

CS 02

* largeur ouvrant et semi-fixe fabriqués = largeur théorique - 3 mm

©JH INDUSTRIES
Toute reproduction, même partielle, est interdite.

JH INDUSTRIES
BP 559 - 85305 CHALLANS - FRANCE
TEL. 00 33 (0)2 51 49 53 00 - FAX 00 33 (0)2 51 49 19 00

PLAN

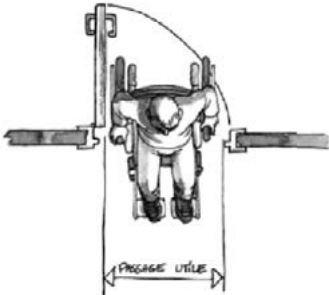
Pour un aperçu technique complet

ACCESSIBILITÉ PERSONNES À MOBILITÉ RÉDUITE

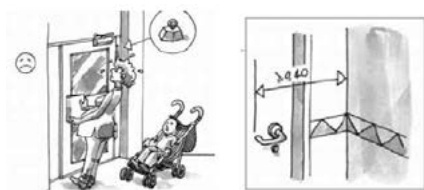
Les arrêtés du 20 avril 2017 et du 24 décembre 2015 relatifs à l'accessibilité aux personnes handicapées des établissements recevant du public et des bâtiments d'habitation collectifs et des maisons individuelles ont pour objectif de supprimer le plus grand nombre possible d'obstacles au déplacement et à l'usage des bâtiments et de leurs équipements pour des personnes qui, bien qu'ayant une déficience motrice, sensorielle ou intellectuelle, sont capables de vivre de façon indépendante et autonome. Les décrets d'application dans le domaine des ERP, du logement individuel et collectif en neuf comme en réhabilitation traitent des portes et sas pour les points suivants :

- Passage utile
- Manœuvre
- Poignées et serrures

L'esprit de ces réglementations est que toutes les portes situées sur les cheminements (ERP), dans ou donnant sur les parties communes et locaux collectifs (Logement collectif) ou sur le cheminement extérieur (logement individuel) doivent permettre le passage de personnes à mobilité réduite PMR.

CARACTERISTIQUES DIMENSIONNELLES	ERP	LOGEMENT COLLECTIF & INDIVIDUEL
	<p>Les portes principales desservant des locaux ou zones pouvant recevoir 100 personnes ou plus ont une largeur de passage utile minimale de 1,40 m.</p> <p>Si les portes sont composées de plusieurs vantaux, la largeur nominale minimale du vantail couramment utilisé est de 0,90 m, correspondant à une largeur de passage utile de 0,83 m.</p> <p>Les portes principales desservant des locaux pouvant recevoir moins de 100 personnes ont une largeur nominale minimale de 0,90 m, correspondant à une largeur de passage utile de 0,83 m.</p> <p>Les portes des sanitaires non adaptées et des cabines et espaces à usage individuel non adaptés ont une largeur nominale minimale de 0,80 m correspondant à une largeur de passage utile de 0,77 m.</p>	<p>La porte d'entrée doit avoir une largeur nominale minimale de 0,90 m correspondant à une largeur de passage utile minimale de 0,83 m. Dans le cas de portes à plusieurs vantaux, le vantail couramment utilisé doit respecter cette exigence.</p> <p>La largeur nominale minimale des portes intérieures doit être de 0,80 m correspondant à une largeur de passage utile minimale de 0,77 m. Dans le cas de portes à plusieurs vantaux, le vantail couramment utilisé doit respecter cette exigence.</p> <p>Les portes des caves, des celliers et les portes intérieures des locaux communs des ensembles résidentiels doivent avoir une largeur minimale de 0,80 m correspondant à une largeur de passage utile minimale de 0,77 m.</p>

Manœuvre et accessibilité



Pour toute application

L'effort de manœuvre pour ouvrir la porte doit être inférieur ou égal à 50N, que la porte soit ou non équipée d'un dispositif de fermeture.

Un espace de manœuvre est nécessaire devant chaque porte.

L'extrémité de la poignée doit se situer à plus de 400 mm d'un angle rentrant de parois ou de tout obstacle.

Les cylindres des serrures doivent se situer à plus de 300 mm d'un angle rentrant de parois ou de tout obstacle.

Il s'agit généralement de dispositions architecturales de mise en place des blocs-portes et ne relèvent pas de la responsabilité du fabricant de blocs-portes.

Poignées et serrure



Les poignées doivent être facilement préhensibles et manœuvrables en position debout ou assise, y compris par une personne ayant des difficultés à saisir et faire un geste de rotation du poignet.

La hauteur des organes de commande doit être comprise entre 900 et 1300 mm du sol.

Seuil

S'il ne peut être évité, le ressaut dû au seuil doit comporter un bord arrondi ou un chanfrein, et sa hauteur maximale doit être de 2 cm..

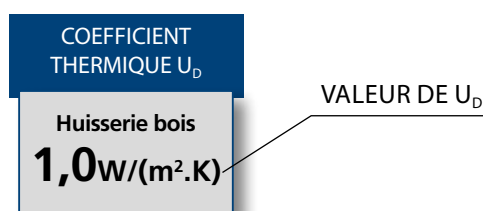
COEFFICIENT DE TRANSMISSION THERMIQUE

Les coefficients de transmission thermique U_D (Door) sont déterminés par calculs effectués selon les réglementations thermiques en vigueur. Les calculs sont effectués sur des dimensions de vantail de 2040 mm x 930 mm. Les résultats sont extrapolables aux dimensions maximum et minimum réalisables. Ils s'expriment en $W/m^2.C$.

Il existe plusieurs valeurs de U_D fonction de la localisation du bloc-porte :

- Bloc-porte en contact avec un local chauffé ou non (configuration par défaut dans l'expression de la valeur)
- Bloc-porte en contact avec l'extérieur ou passage ouvert (valeur sur demande pour porte donnant sur l'extérieur)

Les résultats de calculs sont aussi fonction de la nature de l'hubriserie, métallique ou en bois.



LA STABILITÉ

Lorsqu'une porte est placée entre une pièce chauffée et une pièce non-chauffée, elle peut subir des déformations physiques importantes du fait de la réaction à la chaleur ainsi qu'à l'hygrométrie des différents matériaux composants et perdre ses caractéristiques fonctionnelles en termes de perméabilité à l'air et effort de manœuvre. Cette caractéristique est appelée stabilité. Elle traduit le comportement d'une porte lorsqu'elle est placée entre deux ambiances différentes. Les ambiances sont définies par une température et un taux d'humidité.

Type de climat imposé pendant 28 jours d'exposition (extrait de la norme 1121)

Climats d'essai	Climats exigés			
	Face 1		Face 2	
	T° de l'air (°C)	Humidité relative (%)	T° de l'air (°C)	Humidité relative (%)
Climat A	23 +/- 2	30 +/- 5	18 +/- 2	50 +/- 5
Climat B	23 +/- 2	30 +/- 5	13 +/- 2	65 +/- 5
Climat C	23 +/- 2	30 +/- 5	3 +/- 2	85 +/- 5

Classification selon les déformations maximales admissibles – normes NF EN 12 219

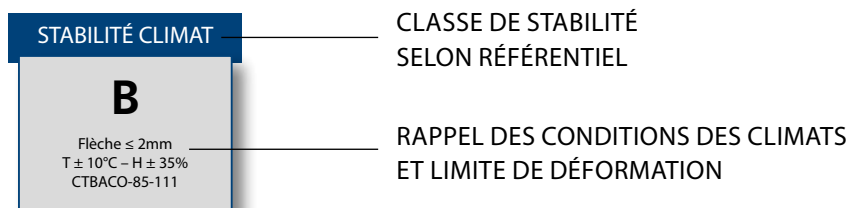
- **Classe 1(x)** : la flèche ne doit pas dépasser 8 mm avec (x) climat d'essai défini dans la norme EN 1121
- **Classe 2(x)** : la flèche ne doit pas dépasser 4 mm
- **Classe 3(x)** : la flèche ne doit pas dépasser 2 mm

Pour certains blocs-portes, les caractéristiques de stabilité sont évaluées selon un référentiel antérieur – la norme EN 79 – définissant 3 climats (représentant les 3 positions possibles d'une porte) :

- **Climat A** : deux ambiances identiques à 23°C et 30% d'humidité
- **Climat B** : une ambiance à 23°C et 30% d'humidité ; une ambiance à 13°C et 65 % d'humidité
- **Climat C** : une ambiance à 23°C et 30 % d'humidité ; une ambiance à 3°C et 80 % d'humidité

Avec une flèche maximale de 1 mm autorisée.

Dans le catalogue technique, la stabilité est mentionnée par les indications suivantes :



Référentiel EN79

ENVIRONNEMENT

JH INDUSTRIES accompagne, depuis plus de 70 ans, son développement industriel d'une démarche environnementale en sélectionnant de façon rigoureuse les matériaux utilisés pour la fabrication de ses portes, comme l'approvisionnement des essences de bois ou de ses dérivés. Le bois des portes, des huisseries et les produits dérivés composant les âmes de portes bénéficient de la certification PEFC (PEFC/10-31-523).

La certification de la gestion forestière responsable est une réponse aux préoccupations de consommation responsable, et aux exigences croissantes du bâtiment. Les programmes de certification reposent sur deux piliers complémentaires :

- L'application d'un cahier des charges relatif à la gestion responsable de la forêt. Il inclut notamment l'interdiction d'utiliser des OGM ou encore l'obligation de conserver quelques arbres morts par hectare pour favoriser la biodiversité...
- La mise en place d'une chaîne de contrôle qui assure la traçabilité et la fiabilité des produits certifiés depuis la forêt jusqu'au produit fini, en passant par toutes les étapes de transformation et de commercialisation du produit en bois ou à base de bois.

La politique environnementale de JH INDUSTRIES se traduit aussi par l'intégration des sites de production dans cette démarche. Des systèmes de filtrage des fumées pour limiter toute pollution, des installations de chauffage basées sur la récupération de nos déchets « bois » afin d'économiser des milliers de tonnes de fuel par an, ainsi que de nombreuses autres actions écocitoyennes à tous les niveaux de la société ont été déployés.

GÉNÉRALITÉS

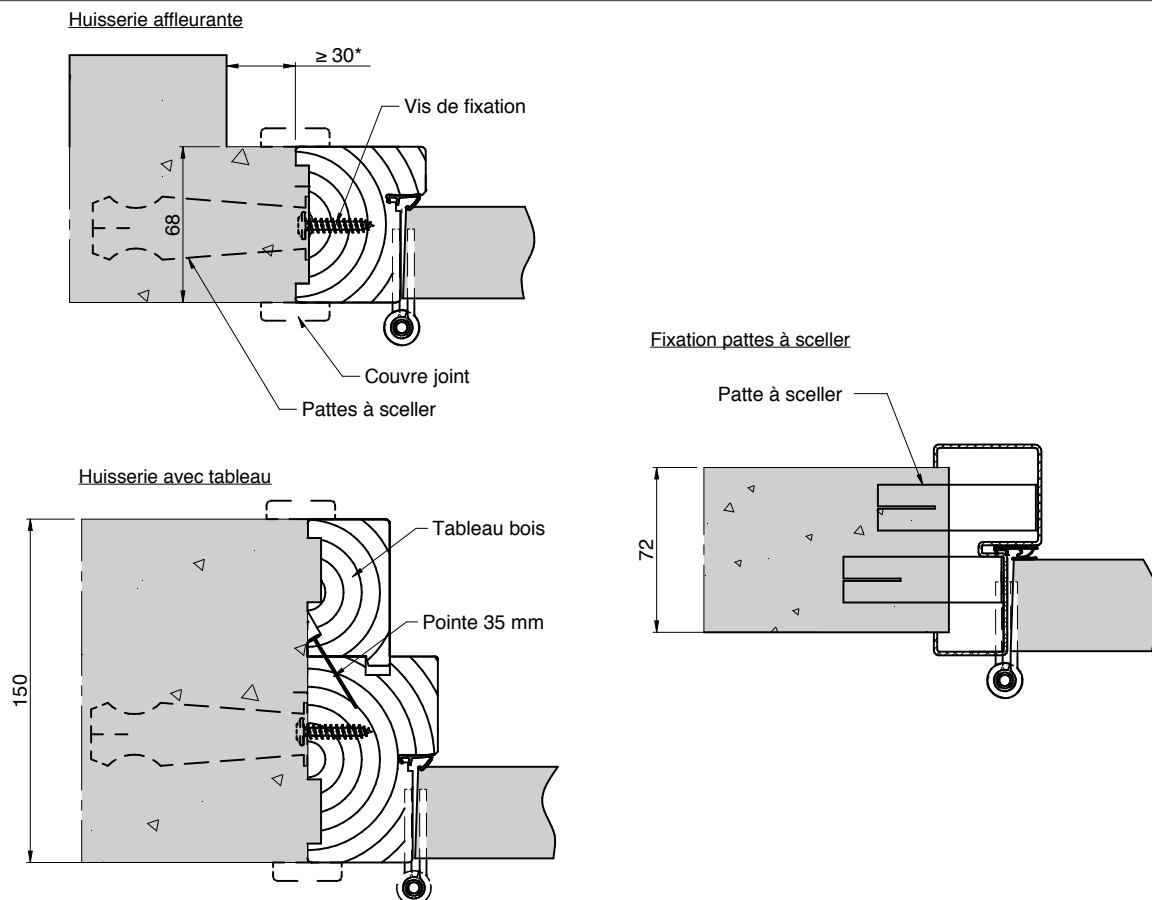
D'un point de vue réglementaire, la norme NF DTU 36.2 « Menuiseries intérieures en bois » établit les recommandations de mise en œuvre selon différentes techniques et sur différents types de cloisons.

Face à la multitude de cas de pose applicables aux produits HUET, il peut être utile de préalablement définir quelques notions.

- **Parois sèches** : cloisons de type plaques de plâtres ou ossature bois
- **Parois humides maçonnées** : cloisons de type carreaux de plâtres, briques, parpaings ou pierres
- **Parois béton** : cloisons en béton banché
- **Mise en œuvre à l'avancement** : la cloison est montée en même temps que le bloc-porte est posé
- **Mise en œuvre après achèvement** : le bloc-porte est posé après-coup, lorsque la cloison est déjà montée
- **Fixation en tunnel** : le bloc porte est fixé dans le sens de l'épaisseur au sein de l'ouverture de la cloison
- **Fixation en feuillure** : le bloc-porte est fixé dans une feuillure réalisée dans la cloison
- **Fixation en applique** : le bloc-porte est fixé en applique sur l'ouverture de la cloison
- **Reprise de doublage** : le bloc porte est fixé en applique sur la cloison, avec un ajout de panneau afin de doubler la cloison déjà présente
- **Ebrasement** : un panneau d'habillage est assemblé avec l'huissierie dans le sens de l'épaisseur de la cloison, lorsque celle-ci est plus importante que la section de l'huissierie

Les schémas suivants illustrent ensuite une liste non-exhaustive des cas de pose les plus courants :

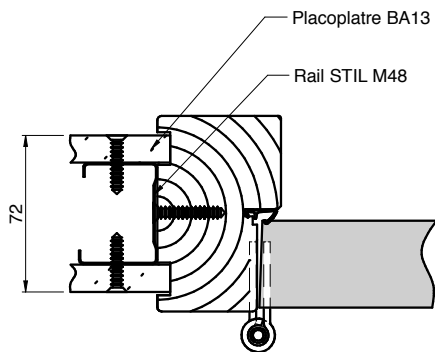
MISE EN ŒUVRE À L'AVANCEMENT SUR PAROIS MAÇONNÉES OU BÉTON



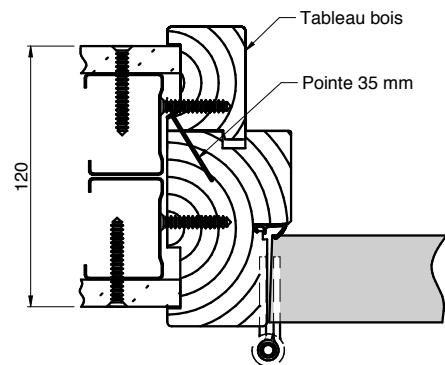
*Condition à respecter selon DTU 36.2 : distance minimale de 30 mm entre le dos de l'huissierie et le retour de cloison.
ATTENTION : valable pour tous les cas de pose

MISE EN ŒUVRE

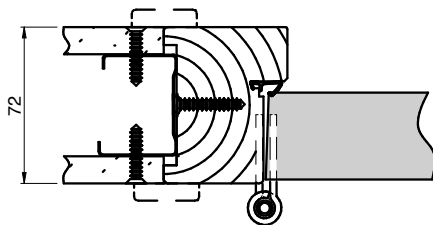
MISE EN ŒUVRE À L'AVANCEMENT SUR PAROIS SÈCHES



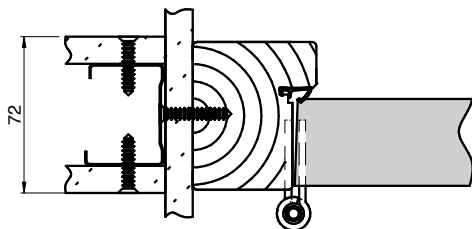
Huisserie enveloppante



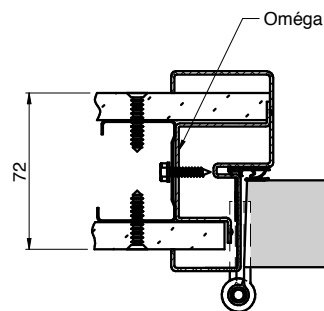
Huisserie avec tableau



Huisserie affleurante



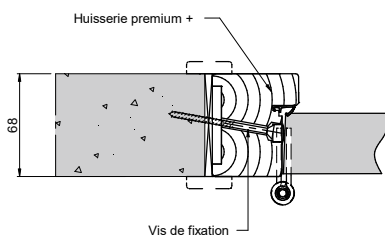
Pose en tunnel



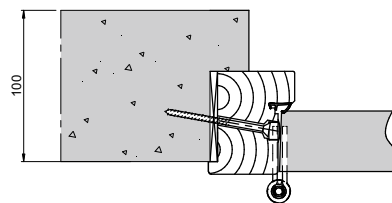
Fixation Oméga

MISE EN ŒUVRE APRÈS ACHÈVEMENT SUR PAROIS MAÇONNÉES OU BÉTON

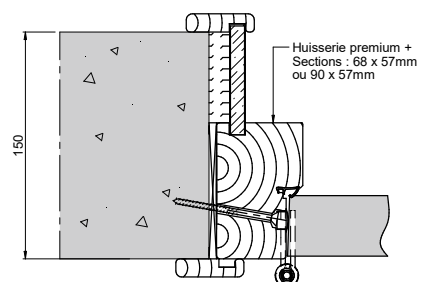
Pose en tunnel



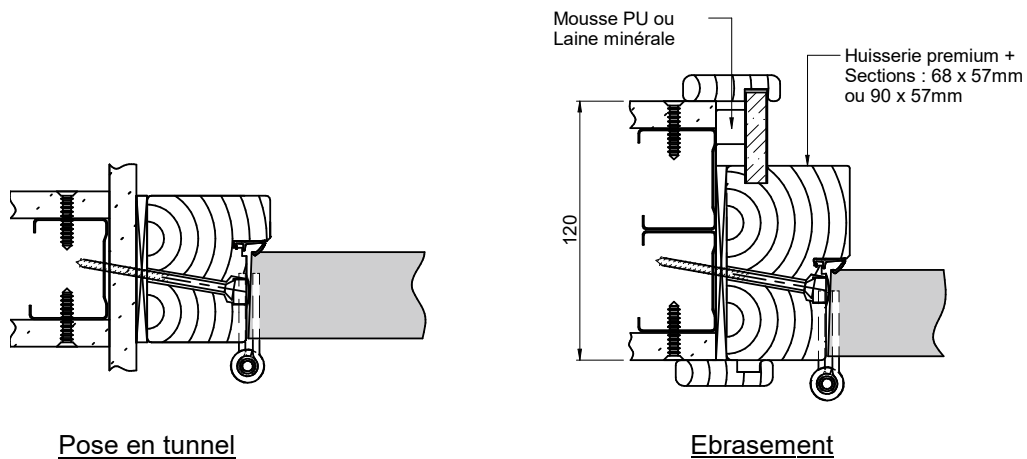
Pose en feuillure



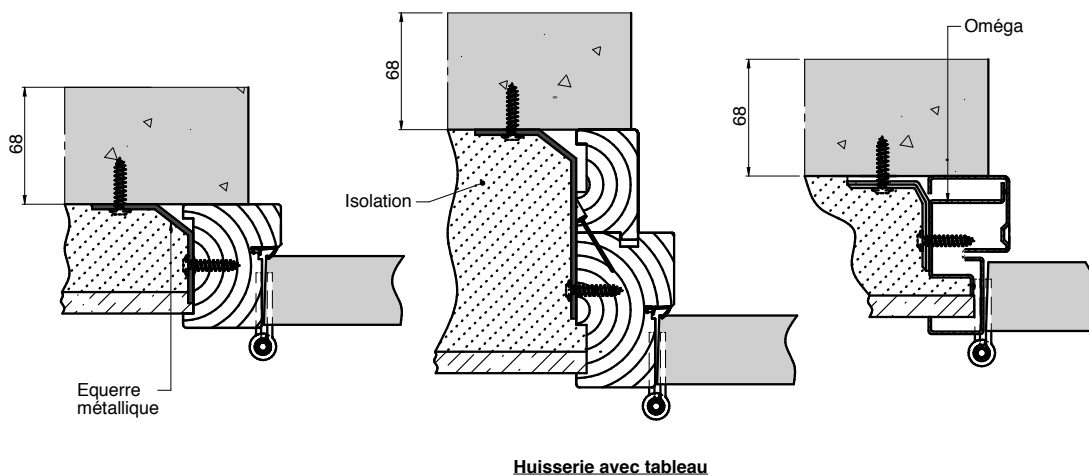
Ebrusement



MISE EN ŒUVRE APRÈS ACHÈVEMENT SUR PAROIS SÈCHES / EBRASEMENT



REPRISE DE DOUBLAGE



MISE EN ŒUVRE



PORTES DE COMMUNICATION

Portes planes

CS 01	ÂME ALVÉOLAIRE Porte chants droits.....	22
CS 02	ÂME ALVÉOLAIRE Porte recouvrement	24
CS 03	CONFORT ÂME PLEINE Porte chants droits	26
CS 04	CONFORT ÂME PLEINE Porte recouvrement	28
CS 09	CONFORT MATERNELLE Portes chants droits.....	30

Portes postformées

CS 05	POSTFORMÉE ÂME ALVÉOLAIRE Porte chants droits	32
CS 06	POSTFORMÉE ÂME ALVÉOLAIRE Porte recouvrement.....	34

Portes techniques isolantes

CI 01	ISAD K0.9 Porte chants droits ou recouvrement	36
CI 02	ISAD K1.6 Porte chants droits ou recouvrement	38
CI 03	POSTFORMÉE K1.6 Porte chants droits ou recouvrement.....	40
CI 04	POSTFORMÉE K2.0 Porte chants droits ou recouvrement.....	42

DESCRIPTIF

HUISSERIE

Premium (fiche HU50) : Sapin abouté

Premium+ (fiche HU54) : Pin LCA / **Basique** (fiche HU 66) : Sapin abouté

Optimio (fiche HU58) : Médium MDF hydrofuge

Métallique (fiches HU60/61) : HC/HCI (Huisserie Cloison/Huisserie Cloison Isophonique)

Système coulissant à galandage (fiche HU64)

VANTAIL (1 ou 2 vantaux)

Composition : cadre bois résineux ; âme alvéolaire ; parements en fibres de bois

Huisserie	Largeur - 1 vantail (mm)	Largeur - 2 vantaux (mm)	Hauteur (mm)
Premium	530/630/730/830/930	530+230 à 930+930	2040
Premium+ / Basique	330 à 1230	330+230 à 1230+1230	350 à 2550
Optimio	630/730/830/930	630+330 à 930+930	2040
Métallique	330 à 1230	330+230 à 1230+1230	350 à 2460

Épaisseur : 40 mm

Poids surfacique : 10 kg/m²

Jonction centrale si 2 vantaux : feuillure tiercée (sauf système coulissant à galandage)

EQUIPEMENT

Ferrage (fiches DU51/52/53/54/57) :

Huisserie	Premium (2, 3, 4 ou 5)	Premium+ / Basique (2, 3, 4 ou 5)	Optimio (2, 3 ou 4)	Métallique (3 ou 4)
Paumelles	110x55 mm zinguées	110x55 mm zinguées 130x86 mm zinguées 140x70 mm zinguées ou inox	110x55 mm zinguées	130x86 mm zinguées

Serrure (fiche AT55) : bec de cane, bec de cane condamnation, pêne dormant ½ tour, sûreté 1 point. Axe à 50 mm

Joint de confort (huisserie bois ou Optimio)

Vantail semi-fixe : 2 verrous 160 mm (fiche AT56) et gâches

FINITIONS VANTAIL

- Prépeint ou laqué selon nuancier
- Technidécor (fiche DC50)
- Inserts finition aluminium (fiche DC51)
- Décor matricé (fiche DC52)
avec contraintes dimensionnelles

REGARDS VITRÉS (FICHE AT50)

- Rectangle « grand clair », parclose en BEJ
- Rectangle « GOE », parclose en BEJ
- Cadre rectangulaire en ABS (3 ou 6 grands carreaux)
- Pas de regard vitré disponible avec décor
« Inserts finition aluminium »

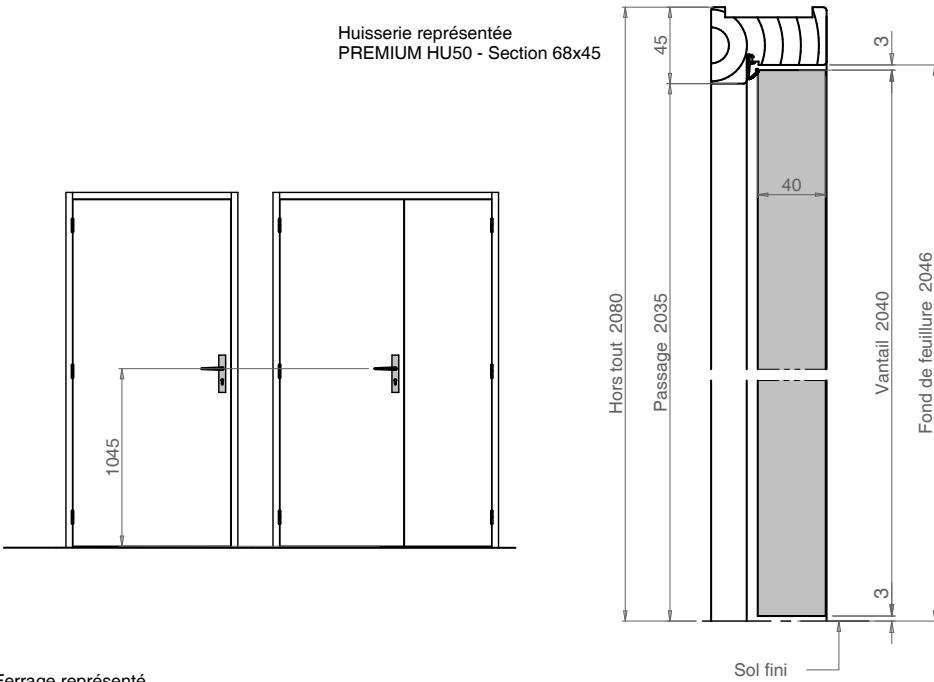
OPTIONS

- Cadre de porte en Pin LCA, Hêtre LCA, BER
- Traitement IFH sur vantail et/ou huisserie
- Imposte uniquement sur Premium+ (fiche AT54) : feuillurée ou avec traverse intermédiaire
- Habillage (fiches AT52/53) : frises, couvre-joints
- Parements en contre-plaqué extérieur
- Serrure avec axe à 40 mm

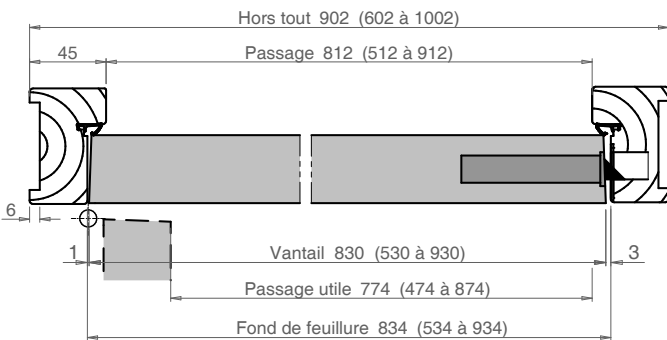
ÂME ALVÉOLAIRE Porte chants droits

BLOC-PORTE DE COMMUNICATION

Huisserie représentée
PREMIUM HU50 - Section 68x45

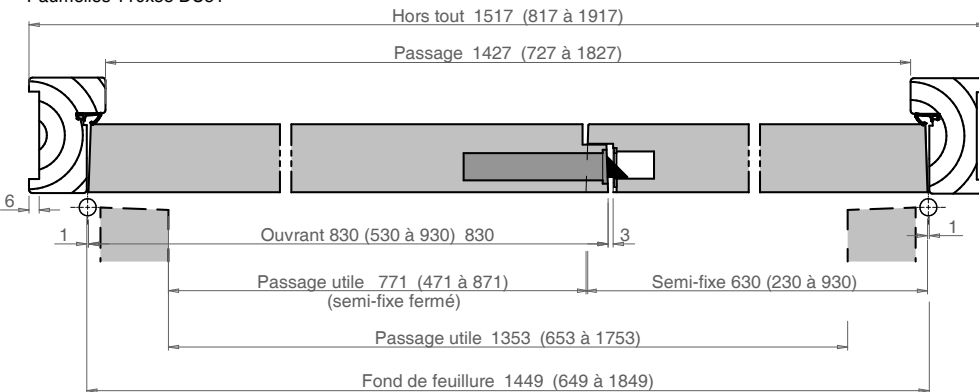


Ferrage représenté
Paumelles 110x55 DU51



Attention : Dimensions hors-tout pour huisserie PREMIUM 68x45
=> Pour PREMIUM+ 68x57, voir fiche HU54

Ferrage représenté
Paumelles 110x55 DU51



DESCRIPTIF

HUISSERIE

Premium (fiche HU52) : Sapin abouté

Premium+ (fiche HU56) : Pin LCA / **Basique** (fiche HU 67) : Sapin abouté

Optimio (fiche HU59) : Médium MDF hydrofuge

Finalis (fiche HU63) : Sapin abouté

Chambranle contre chambranle (fiche HU62) : Médium MDF

H3 (fiche HU65) : Médium MDF

Compatible avec huisserie métallique à recouvrement

VANTAIL

Composition : cadre bois résineux ; âme alvéolaire ; parements en fibres de bois

Huisserie	Largeur - 1 vantail (mm)	Largeur - 2 vantaux (mm)	Hauteur (mm)
Premium	530/630/730/830/930	530+230 à 930+930	2040
Premium+ / Basique	330 à 1230	330+230 à 1230+1230	350 à 2550
Optimio	630/730/830/930	630+330 à 930+930	2040
Finalis	530 à 1230	630+330 à 1230+1230	1420 à 2300
Chambranle c. Ch	330 à 1230	330+230 à 1030+1030	1420 à 2040
H3	730 / 830 / 930		2040

Épaisseur : 40 mm

Poids surfacique : 10 kg/m²

Jonction centrale si 2 vantaux : Feuillure tiercée

EQUIPEMENT

Ferrage (fiches DU50/55/56/58) :

Huisserie	Premium (2, 3, 4 ou 5)	Premium+ / Basique (2, 3, 4 ou 5)	Optimio (3 ou 4)	Finalis (2, 3, 4 ou 5)	Chambranle contre chambranle (3)	Métallique (2,3 ou 4)	H3 (3)
Fiches	60x13 et 36x13 mm zinguées	60x13 et 36x13 mm zinguées	Fiches 36x13 mm zinguées ou 2 fiches 36x13 mm "Naxio" + 1 fiche 36x13mm zinguée	60x13 et 36x13 mm zinguées	60x13 mm platine	Universelles zinguées Ø13	60x13 mm zinguées

Serrure (fiche AT55) : bec de cane, bec de cane condamnation, pêne dormant ½ tour, sûreté 1 point. Axe à 50 mm

Joint de confort (huisserie bois, Optimio, chambranle c. ch ou H3)

Vantail semi-fixe : 2 verrous 160 mm (fiche AT56) et gâches

FINITIONS VANTAIL

- Prépeint ou laqué selon nuancier
- Technidécors (fiche DC50)
- Inserts finition aluminium (fiche DC51)
- Décor matricé (fiche DC52)
avec contraintes dimensionnelles

REGARDS VITRÉS (FICHE AT50)

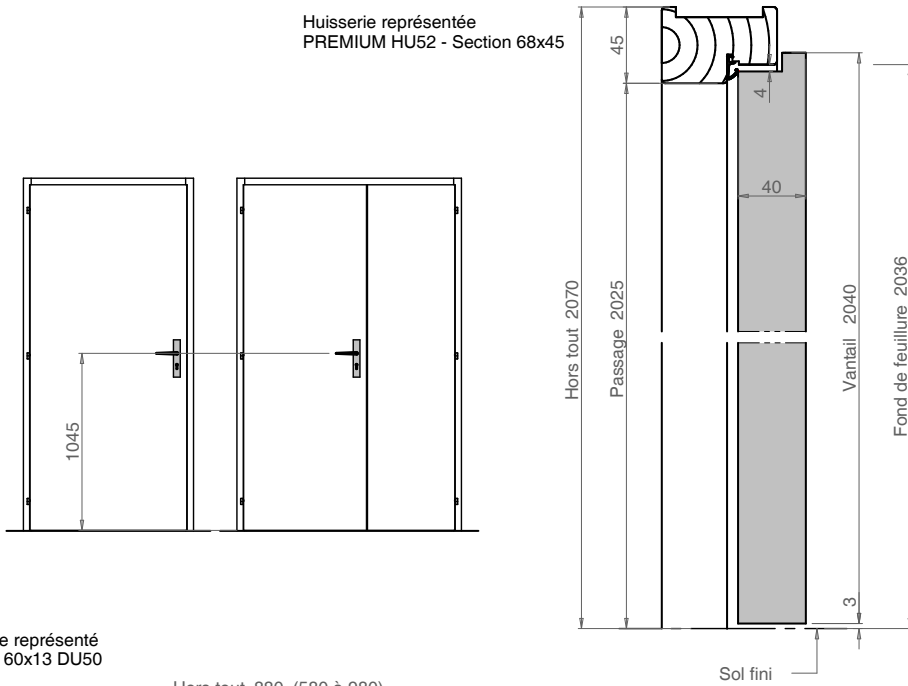
- Rectangle « grand clair », parclosé en BEJ
- Rectangle « GOE », parclosé en BEJ
- Cadre rectangulaire en ABS (3 ou 6 grands carreaux)
- Pas de regard vitré disponible avec décor
« Insert finition aluminium »

OPTIONS

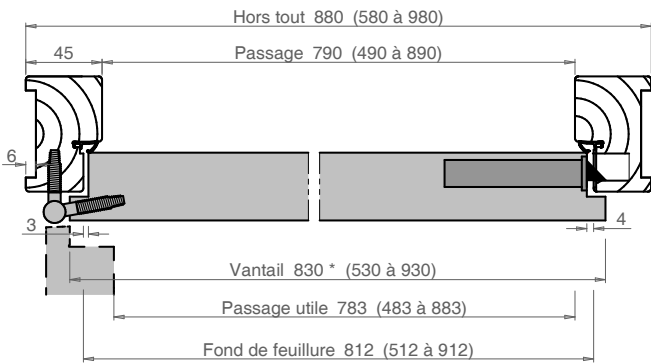
- Cadre de porte en Pin LCA, Hêtre LCA, BER
- Traitement IFH sur vantail et/ou huisserie
- Imposte uniquement sur Premium+ (fiche AT54) : feuillurée ou avec traverse intermédiaire
- Habillage (fiches AT52/53) : frises, couvre-joints
- Parements en contre-plaqué extérieur
- Serrure avec axe à 40 mm

ÂME ALVÉOLAIRE Porte recouvrement BLOC-PORTE DE COMMUNICATION

Huisserie représentée
PREMIUM HU52 - Section 68x45

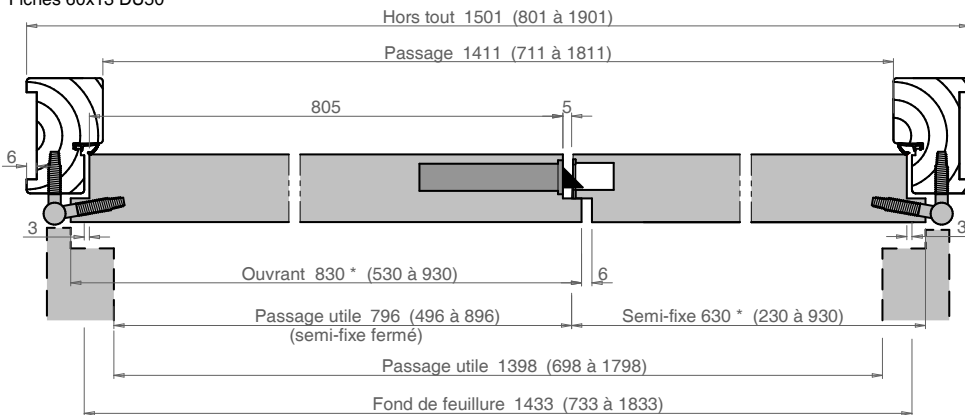


Ferrage représenté
Fiches 60x13 DU50



Attention : Dimensions hors-tout pour huisserie PREMIUM 68x45
=> Pour PREMIUM+ 68x57, voir fiche HU56

Ferrage représenté
Fiches 60x13 DU50



* largeur ouvrant et semi-fixe fabriqués = largeur théorique - 3 mm

DESRIPTIF

HUISSERIE

Premium (fiche HU50) : Sapin abouté

Premium+ (fiche HU54) : Pin LCA / **Basique** (fiche HU 66) : Sapin abouté

Optimio (fiche HU58) : Médium MDF hydrofuge

Métallique (fiches HU60/61) : HC/HCI (Huisserie Cloison/Huisserie Cloison Isophonique)

Système coulissant à galandage : (fiche HU64)

VANTAIL

Composition : cadre bois résineux ; âme en panneau aggloméré ; parements en fibres de bois

Huisserie	Largeur - 1 vantail (mm)	Largeur - 2 vantaux (mm)	Hauteur (mm)
Premium	530/630/730/830/930	530+430 à 930+930	2040
Premium+ / Basique	330 à 1230	330+230 à 1230+1230	350 à 2550
Optimio	630/730/830/930	630+330 à 930+930	2040
Métallique	330 à 1230	230 +230 à 1230+1230	350 à 2460

Épaisseur : 40 mm

Poids surfacique : 17,5 kg/m²

Jonction centrale si 2 vantaux : feuillure tiercée (sauf système coulissant à galandage)

EQUIPEMENT

Ferrage (fiches DU51/52/53/54/57) :

Huisserie	Premium (4 ou 5)	Premium + / Basique (3, 4 ou 5)	Optimio (4)	Métallique (3 ou 4)
Paumelles	110x55 mm zinguées	110x55 mm zinguées 130x86 mm zinguées 140x70mm zinguées ou inox	110x55 mm zinguées	130x86 mm zinguées

Serrure (fiche AT55) : bec de cane, bec de cane condamnation, pêne dormant ½ tour, sûreté 1 point. Axe à 50 mm

Joint de confort (huisserie bois ou Optimio)

Vantail semi-fixe : 2 verrous 160 mm (fiche AT56) et gâches

FINITIONS VANTAIL

- Prépeint ou laqué selon nuancier
- Technidécor (fiche DC50)
- Inserts finition aluminium (fiche DC51)
- Décor matricé (fiche DC52) avec contraintes dimensionnelles
- Placage stratifié/ébénisterie (sauf cadre bois résineux et BER)

REGARDS VITRÉS

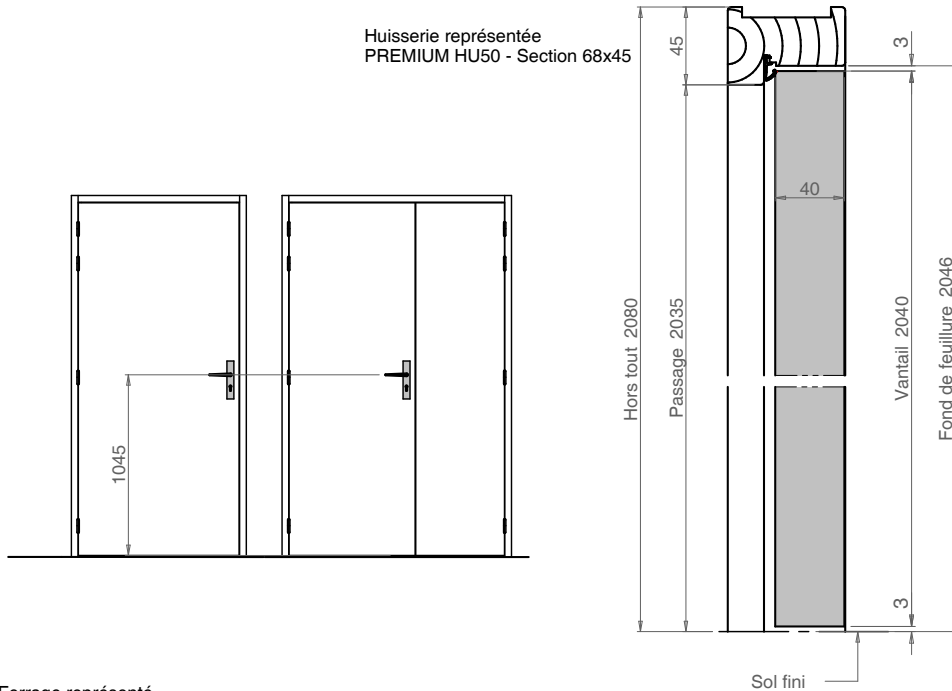
- Gamme MODULIGHT (fiche DC53)
- Classiques (fiche AT50)
- Rectangle « grand clair », parclose en BEJ
- Rectangle GOE, parclose en BEJ
- Cadre rectangulaire en ABS (3 ou 6 grands carreaux)
- Grand rectangle, rectangle, losange, triangle, circulaire Ø340, carrés 300x300
- Possibilité ajout regard vitré supplémentaire

OPTIONS

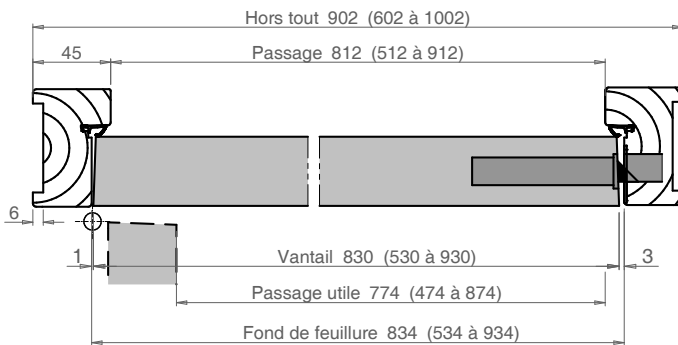
- Cadre de porte en Pin LCA, Hêtre LCA, BER
- Traitement IFH sur vantail et/ou huisserie
- Imposte uniquement sur Premium+ (fiche AT54) : feuillurée ou avec traverse intermédiaire
- Décors inserts portes stratifiées (fiche DC54)
- Habillage (fiches AT52/53) : frises, moulures rapportées, couvre-joints
- Alaises bois sur montants du vantail
- Parements en contre-plaqué extérieur
- Joints anti-pince doigts (fiche AT57)
- Serrure avec axe à 40 mm
- Charnières invisibles Simonswerk, Cemom Moatti (fiche DU61, DU62, DU63, DU64) uniquement sur Premium +

CONFORT ÂME PLEINE

Porte chants droits
BLOC-PORTE DE COMMUNICATION

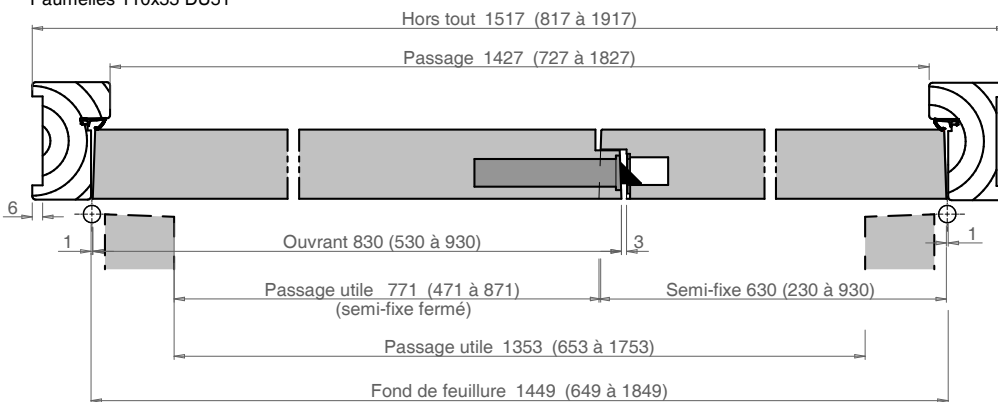


Ferrage représenté
Paumelles 110x55 DU51



Attention : Dimensions hors-tout pour huisserie PREMIUM 68x45
=> Pour PREMIUM+ 68x57, voir fiche HU54

Ferrage représenté
Paumelles 110x55 DU51



DESCRIPTIF

HUISSERIE

Premium (fiche HU52) : Sapin abouté

Premium+ (fiche HU56) : Pin LCA / **Basique** (fiche HU 67) : Sapin abouté

Optimio (fiche HU59) : Médium MDF hydrofuge

Finalis (fiche HU63) : Sapin abouté

Chambranle contre chambranle (fiche HU62) : Médium MDF

H3 (fiche HU65) : Médium MDF

Compatible avec huisserie métallique à recouvrement

VANTAIL

Composition : cadre bois résineux ; âme en panneau aggloméré ; parements en fibres de bois

Huisserie	Largeur - 1 vantail (mm)	Largeur - 2 vantaux (mm)	Hauteur (mm)
Premium	530/630/730/830/930	530+230 à 930+930	2040
Premium+ / Basique	330 à 1230	330+230 à 1230+1230	350 à 2550
Optimio	630/730/830/930	630+330 à 930+930	2040
Finalis	530 à 1230	630+330 à 1230+1230	1420 à 2300
Chambranle c. Ch	330 à 1230	330+230 à 1030+1030	1420 à 2040
H3	730/830/930		2040

Épaisseur : 40 mm

Poids surfacique : 17,5 kg/m²

Jonction centrale si 2 vantaux : feuillure tiercée

EQUIPEMENT

Ferrage (fiches DU50/55/56/58) :

Huisserie	Premium (4 ou 5)	Premium + / Basique (4 ou 5)	Optimio (4)	Finalis (4 ou 5)	Chambranle contre chambranle (4)	Métallique (3 ou 4)	H3 (4)
Fiches	60x13 et 36x13 mm zinguées	60x13 et 36x13 mm zinguées	36x13 mm zinguées	60x13 et 36x13 mm zinguées	60x13 mm platine	Universelles zinguées Ø13	60x13mm zinguées

Serrure (fiche AT55) : bec de cane, bec de cane condamnation, pêne dormant ½ tour, sûreté 1 point. Axe à 50 mm

Joint de confort (huisserie bois, Optimio, chambranle c. ch ou H3)

Vantail semi-fixe : 2 verrous 160 mm (fiche AT56) et gâches

FINITIONS VANTAIL

- Prépeint ou laqué selon nuancier
- Technidécor (fiche DC50)
- Inserts finition aluminium (fiche DC51)
- Décor matricé (fiche DC52) avec contraintes dimensionnelles
- Placage stratifié/ébénisterie (sauf cadre bois résineux et BER)

REGARDS VITRÉS

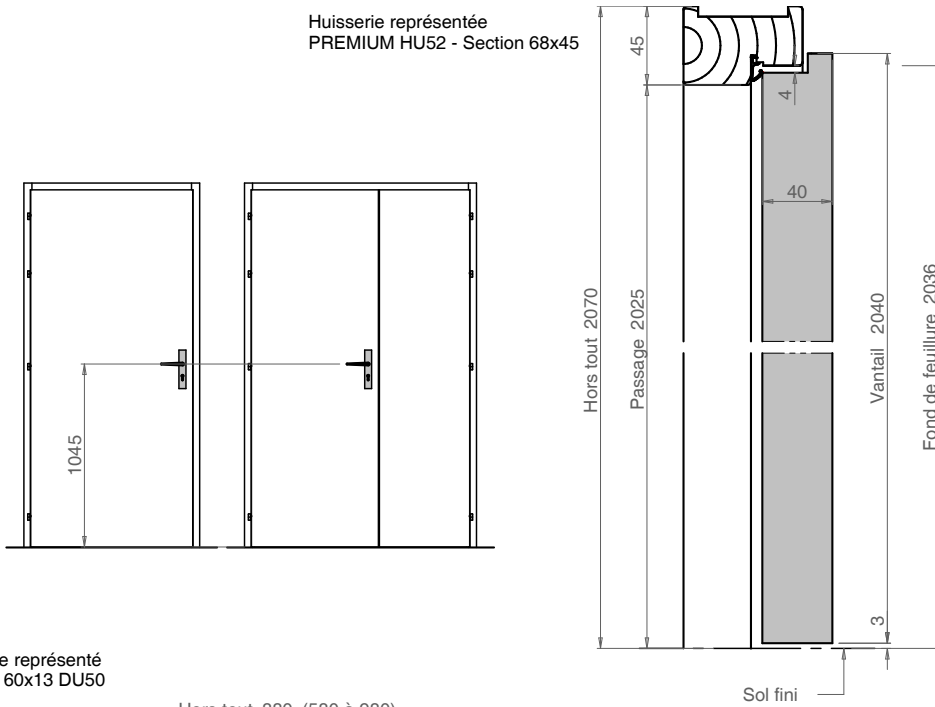
- Gamme MODULIGHT (fiche DC53)
- Classiques (fiche AT50)
- Rectangle « grand clair », parclose en BEJ
- Rectangle GOE, parclose en BEJ
- Cadre rectangulaire en ABS (3 ou 6 grands carreaux)
- Grand rectangle, rectangle, losange, triangle, circulaire Ø340, carrés 300x300
- Possibilité ajout regard vitré supplémentaire

OPTIONS

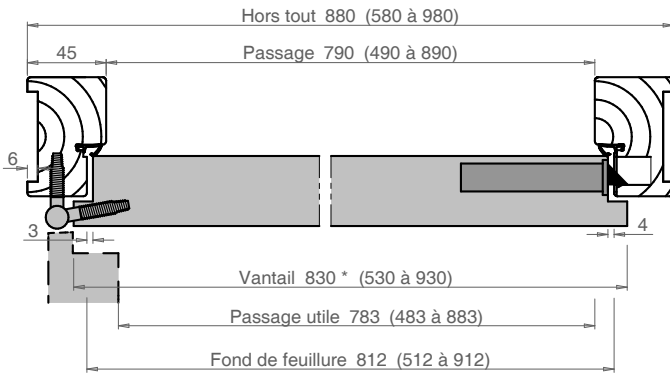
- Cadre de porte en Pin LCA, Hêtre LCA, BER
- Traitement IFH sur vantail et/ou huisserie
- Imposte uniquement sur Premium+ (fiche AT54) : feuillurée ou avec traverse intermédiaire
- Habillage (fiches AT52/53) : frises, moulures rapportées, couvre-joints
- Alaises bois sur montants du vantail
- Parements en contre-plaqué extérieur
- Serrure avec axe à 40 mm

CONFORT ÂME PLEINE Porte recouvrement BLOC-PORTE DE COMMUNICATION

Huisserie représentée
PREMIUM HU52 - Section 68x45

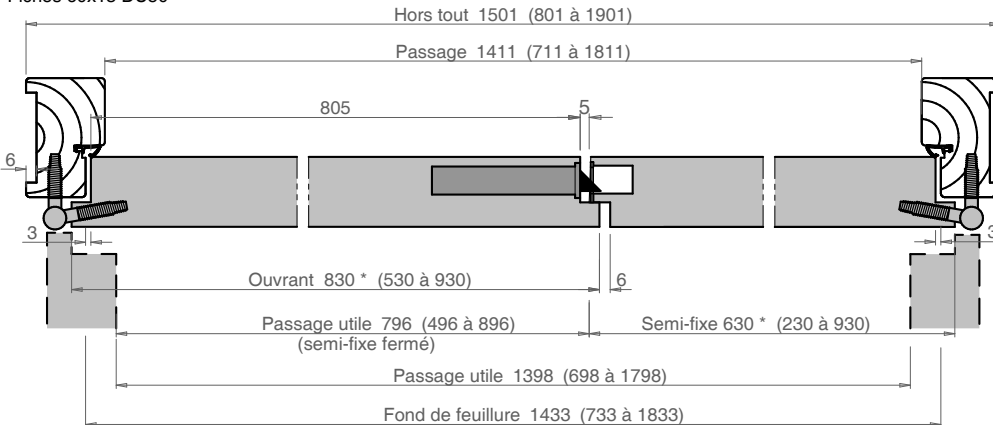


Ferrage représenté
Fiches 60x13 DU50



Attention : Dimensions hors-tout pour huisserie PREMIUM 68x45
=> Pour PREMIUM+ 68x57, voir fiche HU56

Ferrage représenté
Fiches 60x13 DU50



* largeur ouvrant et semi-fixe fabriqués = largeur théorique - 3 mm

DESCRIPTIF

HUISSERIE

Premium+ (fiche HU54) : Pin LCA

Métallique (fiches HU 60/61) : HC/HCI (Huisserie Cloison / Huisserie Cloison Isophonique)

VANTAIL

Composition : cadre montants élargis bois résineux ; âme en panneau aggloméré ; parements en fibres de bois

Huisserie	Largeur - 1 vantail (mm)	Largeur - 2 vantaux (mm)	Hauteur (mm)
Premium+	330 à 1230	330+330 ou 1230+1230	1840 à 2550
Métallique	330 à 1230	330 +330 ou 1230+1230	1840 à 2500

Épaisseur : 40 mm

Poids surfacique : 17,5 kg/m²

Jonction centrale si 2 vantaux : feuillure tiercée

EQUIPEMENT

Ferrage : 1 ou 2 paumelles universelles 130x86 mm + 2 paumelles universelles contre-coudées

Serrures : (fiche AT55) : bec de cane, bec de cane condamnation, pêne dormant ½ tour, sûreté point.

Axe à 50mm. La serrure positionnée à 1290mm du chant bas de la porte pour le respect de la Norme PMR.

Joint de confort : huisserie bois

Vantail semi-fixe : un verrou 160 mm encastré sur chant haut et en applique sur la face en partie basse (en fourniture)

CONFIGURATION JOINT ANTI-PINCE DOIGT

Bloc-porte 1 vantail : Joint à section tubulaire carrée fixé en partie basse du chant de porte côté rotation (hauteur 1400mm*) et côté serrure (hauteur 1140mm).

Bloc-porte 2 vantaux : Joint à section tubulaire carrée fixé en partie basse du chant de porte côté rotation (hauteur 1400mm*) et Joint à section tubulaire feuillure tiercée au battement central (hauteur 1140mm)

FINITIONS VANTAIL

- Prépeint ou laqué selon nuancier
- Technidécors (fiche DC50)
- Inserts finition aluminium (fiche DC51)
- Décor matricé (fiche DC52) avec contraintes dimensionnelles
- Placage stratifié/ébénisterie (sauf cadre bois résineux et BER)

REGARDS VITRÉS

- Classiques (fiche AT50)
- Rectangle « grand clair », parclose en BEJ
- Rectangle GOE, parclose en BEJ
- Cadre rectangulaire en ABS (3 ou 6 grands carreaux)
- Grand rectangle, rectangle, losange, triangle, circulaire Ø340, carrés 300x300
- Possibilité ajout regard vitré supplémentaire

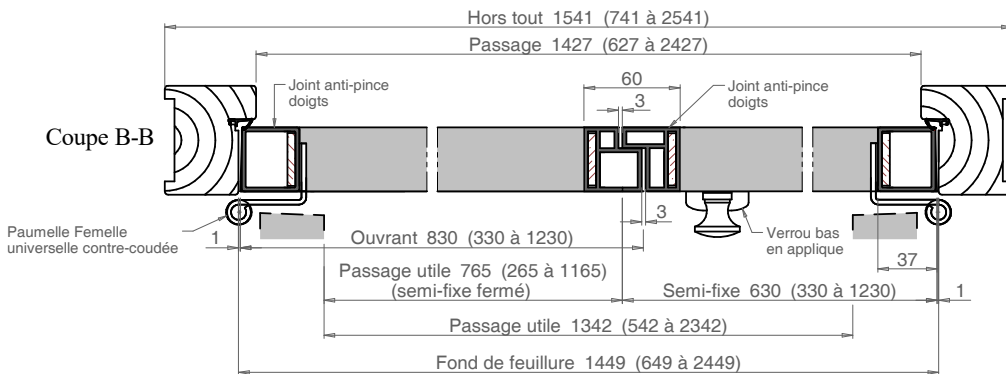
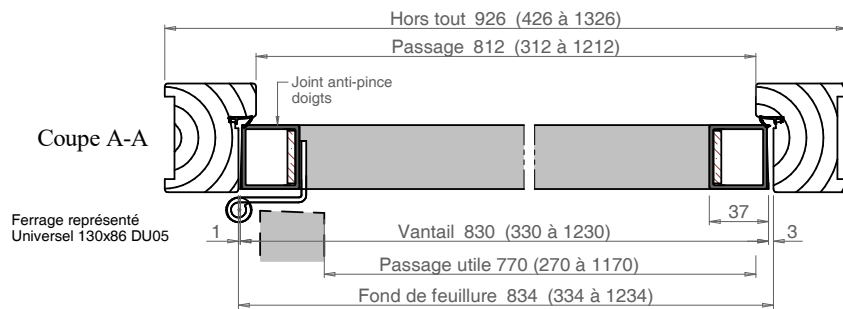
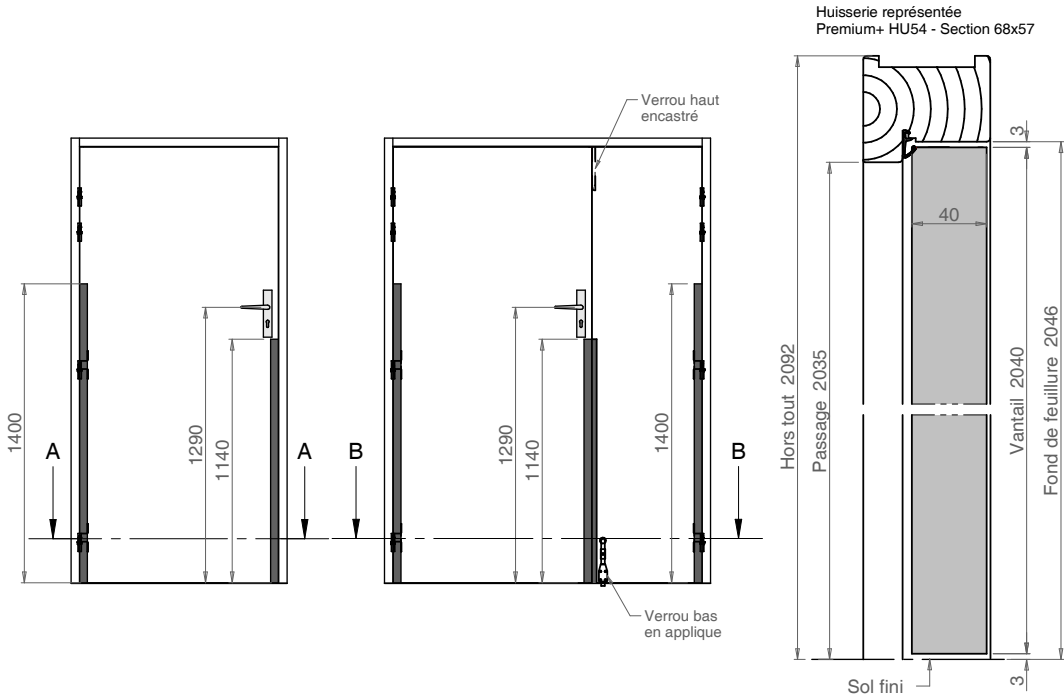
OPTIONS

- Cadre de porte en Pin LCA, Hêtre LCA, BER
- Traitement IFH sur vantail et/ou huisserie
- Imposte uniquement sur Premium+ (fiche AT54) : feuillurée ou avec traverse intermédiaire
- Habillage (fiches AT52/53) : frises, moulures rapportées, couvre-joints
- Serrure avec axe à 40 mm

* Recommandations fréquemment rencontrées dans les guides de conception des établissements collectifs d'accueil du jeune enfant (EAJE) élaborés par les CAF.

CONFORT MATERNELLE

Porte chants droits
BLOC-PORTE DE COMMUNICATION



DESCRIPTIF

HUISSERIE

Premium (fiche HU50) : Sapin abouté

Premium+ (fiche HU54) : Pin LCA / **Basique** (fiche HU 66) : Sapin abouté

Optimio (fiche HU58) : Médium MDF hydrofuge

Métallique (fiches HU60/61) : HC/HCI (Huisserie Cloison/Huisserie Cloison Isophonique)

Système coulissant à galandage : (fiche HU64)

VANTAIL

Composition : cadre bois résineux ; âme alvéolaire ; 2 parements en fibre de bois postformés gamme Thémis

Huisserie	Largeur - 1 vantail (mm)	Largeur - 2 vantaux (mm)	Hauteur (mm)
Premium	530/630/730/830/930	530+430 à 930+930	2040
Premium+ / Basique	430 à 930	430+430 à 930+930	1820 à 2140
Optimio	630/730/830/930	630+330 à 930+930	2040
Métallique	430 à 930	430+430 à 930+930	1820 à 2140

Épaisseur : 40 mm

Poids surfacique : 9 kg/m²

Jonction centrale si 2 vantaux : feuillure tiercée (sauf système coulissant à galandage)

EQUIPEMENT

Ferrage (fiches DU51/52/53/54/57) :

Huisserie	Premium (3, 4 ou 5)	Premium+ / Basique (3, 4 ou 5)	Optimio (3 ou 4)	Métallique (3 ou 4)
Paumelles	110x55 mm zinguées	110x55 mm zinguées 130x86 mm zinguées 140x70 mm zinguées ou inox	110x55 mm zinguées	130x86 mm zinguées

Serrure (fiche AT55) : bec de cane, bec de cane condamnation, pêne dormant ½ tour, sûreté 1 point. Axe à 50 mm

Joint de confort (huisserie bois ou Optimio)

Vantail semi-fixe : 2 verrous 160 mm (fiche AT56) et gâches

FINITIONS VANTAIL

- Prépeint
- Laqué selon nuancier

REGARDS VITRÉS (FICHE AT50)

- Rectangle « grand clair », parclose en BEJ
- Cadre rectangulaire en ABS (3 ou 6 grands carreaux)

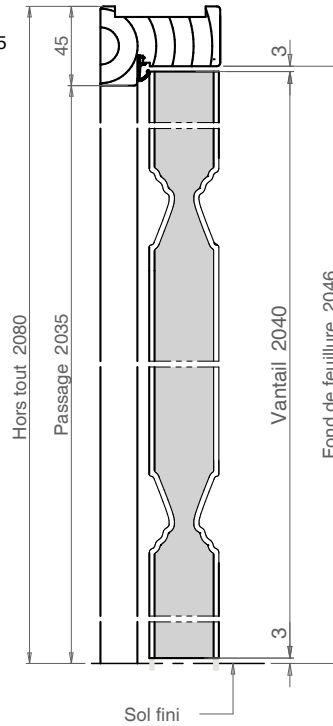
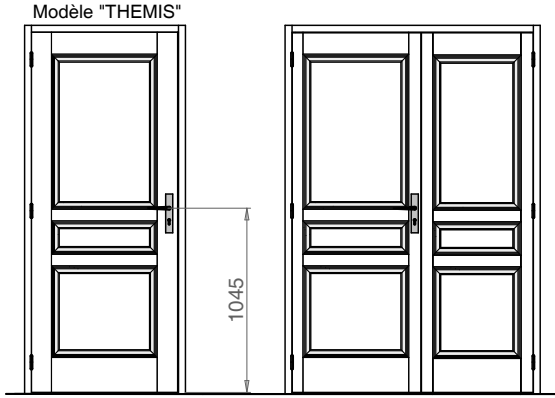
OPTIONS

- Cadre de porte en Pin LCA, Hêtre LCA, BER
- Traitement IFH sur vantail et/ou huisserie
- Serrure avec axe à 40 mm

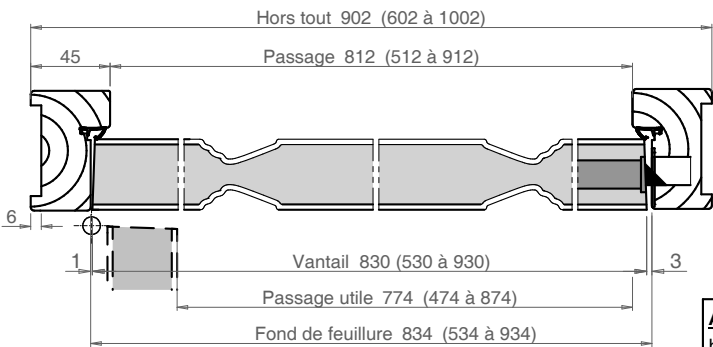
POSTFORMÉE ÂME ALVÉOLAIRE

Porte chants droits
BLOC-PORTE DE COMMUNICATION

Huisserie représentée
PREMIUM HU50 - Section 68x45

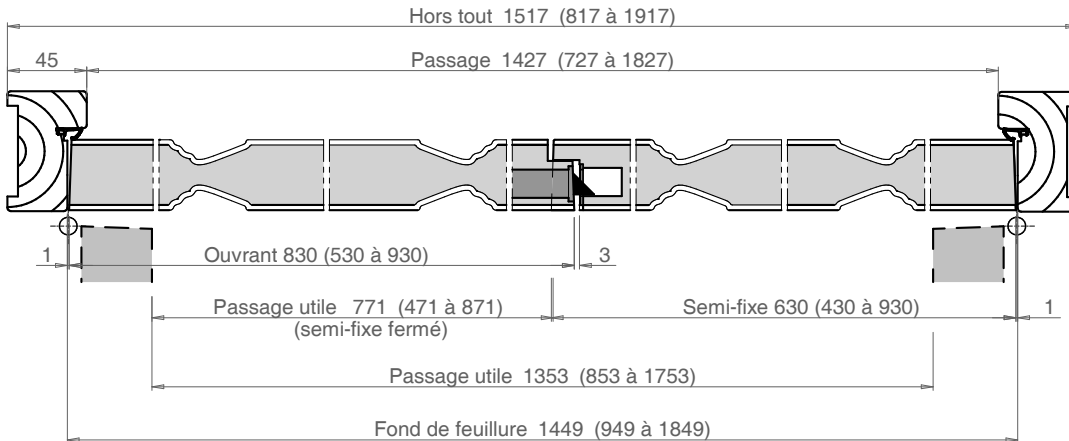


Ferrage représenté
Paumelles 110x55 DU51



Attention : Dimensions hors-tout pour huisserie PREMIUM 68x45
=> Pour PREMIUM+ 68x57, voir fiche HU54

Ferrage représenté
Paumelles 110x55 DU51



DESCRIPTIF

HUISSERIE

Premium (fiche HU52) : Sapin abouté

Premium+ (fiche HU56) : Pin LCA / **Basique** (fiche HU 67) : Sapin abouté

Optimio (fiche HU59) : Médium MDF hydrofuge

Finalis (fiche HU63) : Sapin abouté

Chambranle contre chambranle (fiche HU62) : Médium MDF

H3 (fiche HU65) : Médium MDF

Compatible avec huisserie métallique à recouvrement

VANTAIL

Composition : cadre bois résineux ; âme alvéolaire ; 2 parements en fibre de bois postformés gamme Thémis

Huisserie	Largeur - 1 vantail (mm)	Largeur - 2 vantaux (mm)	Hauteur (mm)
Premium	530/630/730/830/930	530+430 à 930+930	2040
Premium+ / Basique	430 à 930	430+430 à 930+930	1820 à 2140
Optimio	630/730/830/930	630+430 à 930+930	2040
Finalis	530 à 930	630+330 à 930+930	1820 à 2140
Chambranle c. Ch	430 à 930	430+430 à 930+930	1820 à 2040
H3	730/830/930		2040

Épaisseur : 40 mm

Poids surfacique : 9 kg/m²

Jonction centrale si 2 vantaux : feuillure tiercée

EQUIPEMENT

Ferrage : (fiches DU50/55/56) :

Huisserie	Premium (3, 4 ou 5)	Premium+ / Basique (3, 4 ou 5)	Optimio (3 ou 4)	Finalis (3, 4 ou 5)	Chambranle contre chambranle (3)	H3 (3)
Fiches	60x13 et 36x13 mm zinguées	60x13 et 36x13 mm zinguées	Fiches 36x13 mm zinguées ou 2 fiches 36x13 mm "Naxio" + 1 fiche 36x13mm zinguée	60x13 et 36x13 mm zinguées	60x13 mm platine	60x13mm zinguées

Serrure (fiche AT55) : bec de cane, bec de cane condamnation, pêne dormant ½ tour, sûreté 1 point. Axe à 50 mm

Joint de confort (huisserie bois, Optimio, chambranle c. ch ou H3)

Vantail semi-fixe : 2 verrous 160 mm (fiche AT56) et gâches

FINITIONS VANTAIL

- Prépeint
- Laqué selon nuancier

REGARDS VITRÉS (FICHE AT50)

- Rectangle « grand clair », parclose en BEJ
- Cadre rectangulaire en ABS (3 ou 6 grands carreaux)

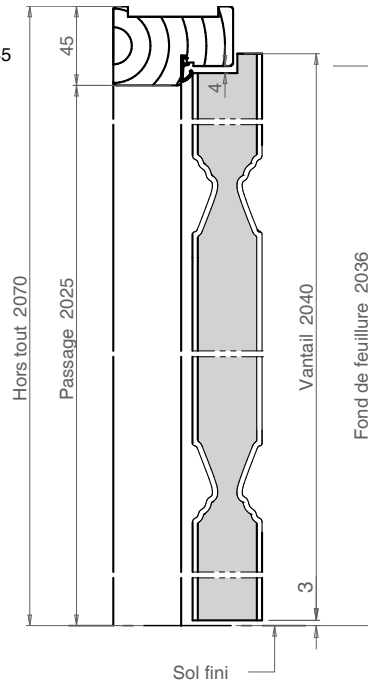
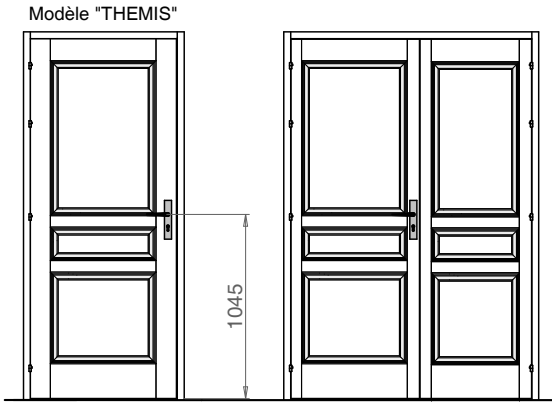
OPTIONS

- Cadre de porte en Pin LCA, Hêtre LCA, BER
- Traitement IFH sur vantail et/ou huisserie
- Serrure avec axe à 40 mm

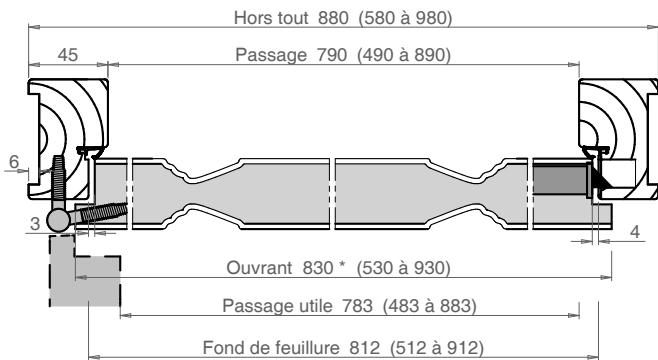
POSTFORMÉE ÂME ALVÉOLAIRE

Porte recouvrement
BLOC-PORTE DE COMMUNICATION

Huisserie représentée
PREMIUM HU52 - Section 68x45

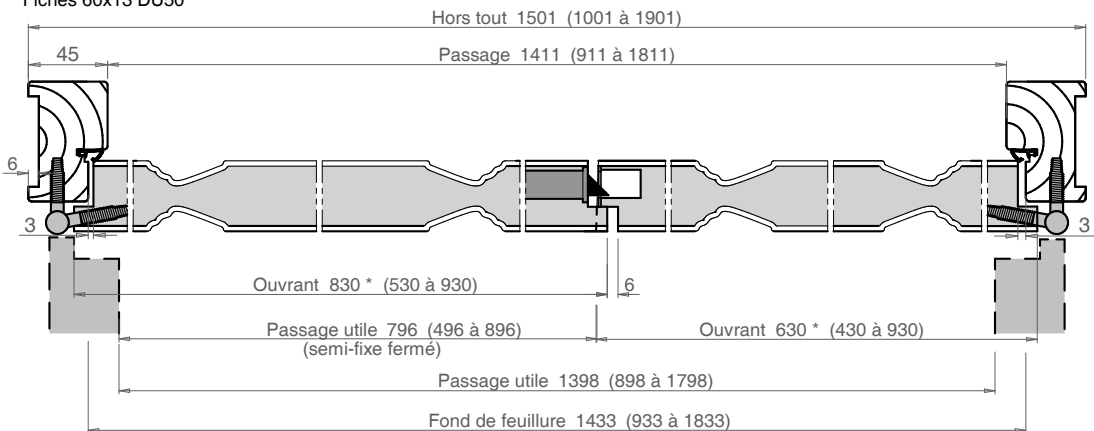


Ferrage représenté
Fiches 60x13 DU50



Attention : Dimensions hors-tout pour huisserie PREMIUM 68x45
=> Pour PREMIUM+ 68x57, voir fiche HU56

Ferrage représenté
Fiches 60x13 DU50



* largeur ouvrant et semi-fixe fabriqués = largeur théorique - 3 mm

DESCRIPTIF

HUISSERIE**Feuillure :**

- **Premium Iso** (fiche HU51) : bois résineux
- **Premium+ Iso** (fiche HU55) : Pin LCA
- **Optimio** (fiche HU58) : MDF hydrofuge
- **Métallique** (fiche HU61) : HCl

Recouvrement :

- **Premium Iso** (fiche HU53) : bois résineux
- **Premium+ Iso** (fiche HU57) : Pin LCA
- **Optimio** (fiche HU59) : MDF hydrofuge
- **Chambranle** (fiche HU62) : Médium MDF
- **Finalis** (fiche HU63) : bois résineux
- **H3** (fiche HU65) : Médium MDF

VANTAIL

Composition : cadre bois résineux ; âme en polyuréthane et panneau aggloméré ; raidisseurs intégrés

Huisserie	Largeur (mm)	Hauteur (mm)
Premium	530/630/730/830/930	2040
Premium+	430 à 1030	1420 à 2500
Optimio	630/730/830/930	2040
Métallique	430 à 1030	1420 à 2460
Chambranle	430 à 1030	1420 à 2040
Finalis	530 à 1030	1420 à 2300
H3	730/830/930	2040

Épaisseur : 40 mm

Poids surfacique : 17 kg/m²

EQUIPEMENT

Ferrage (fiches DU50/51/52/53/54/57/58)

Huisserie	Premium (4 ou 5)	Premium+ (4 ou 5)	Optimio (4)	Métallique (3 ou 4)	Chambranle (4)	Finalis (4 ou 5)	H3 (4)
Fiches (Recouvrement)	60x13 et 36x13 mm zinguées	60x13 et 36x13 mm zinguées	36x13 mm zinguées	Universelles zinguées Ø13	60x13 mm platine	60x13 et 36x13 mm zinguées	60x13mm zinguées
Paumelles (Chants droits)	110x55 mm zinguées	110x55 mm zinguées 130x86 mm zinguées 140x70 mm zinguées ou inox	110x55 mm zinguées	130x86 mm zinguées	-	-	-

Serrure (fiche AT55) : bec de cane, bec de cane condamnation, pêne dormant ½ tour, sûreté 1 point, sûreté 3 points. Axe à 50 mm

Joint : isothermique gris, ou joint de confort pour chambranle contre chambranle

Gâche : standard ou électrique

FINITIONS VANTAIL

- Prépeint ou laqué selon nuancier
- Technidécor (fiche DC50)
- Inserts finition aluminium (fiche DC51)
- Décor matricé (fiche DC52) avec contraintes dimensionnelles
- Placage stratifié/ébénisterie (sauf cadre bois résineux et BER)

OPTIONS

- Cadre de porte en Pin LCA, Hêtre LCA, BER
- Etanchéité basse (fiche AT51) : joint balai double lèvres, plinthe automatique
- Seuil (fiche AT51) : bombé inox, suisse 50x20 BER, seuil suisse 35x20
- Traitement IFH sur vantail et/ou huisserie
- Décors inserts portes stratifiées (hors porte recouvrement) (fiche DC54)
- Habillage (fiches AT52/53) : frises, moulures rapportées, couvre-joints
- Serrure avec axe à 40 mm

STABILITE CLIMAT

B Flèche ≤2mm
T ± 10°C – H ± 35%
CTBACO-85-111

COEFFICIENT
THERMIQUE U₀
Huisserie bois
1,0 W/(m².K)

ISAD K0.9 Porte chants droits ou recouvrement

BLOC-PORTE DE COMMUNICATION ISOLANT, CLIMAT B

STABILITÉ CLIMAT

B

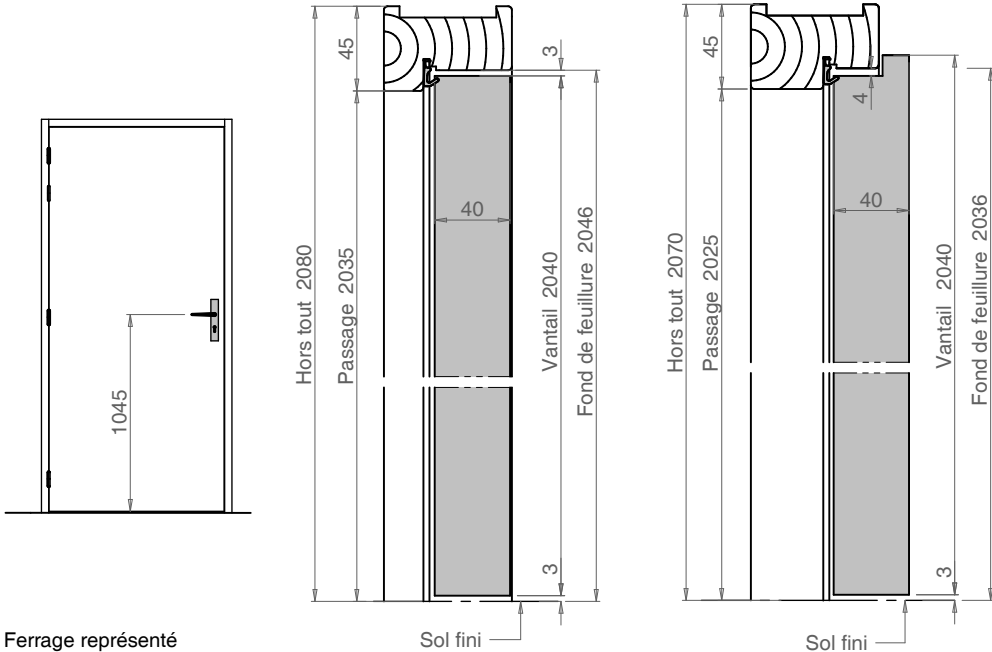
Flèche ≤ 2 mm
T ± 10°C - H ± 35%
CTBACO-85-111

COEFFICIENT THERMIQUE U_D

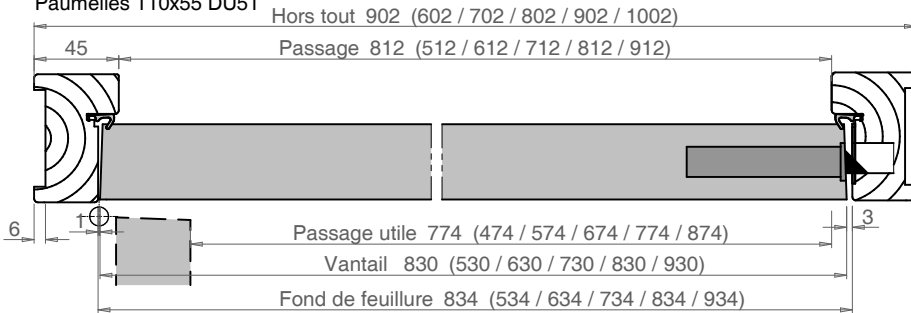
Huisserie bois
1,0W/(m².K)

Huisserie représentée
Premium Isothermique HU51 - Section 68x45

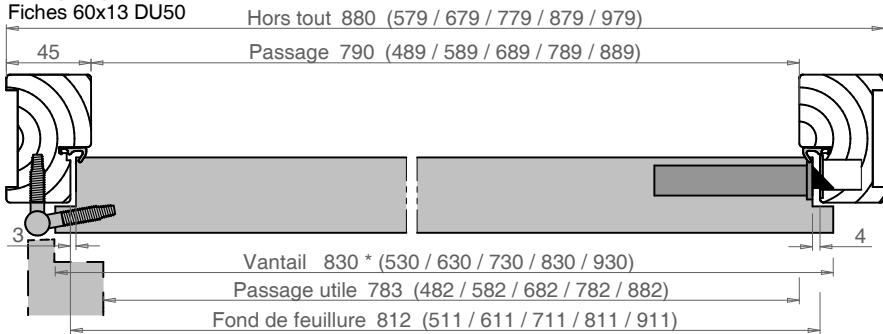
Huisserie représentée
Premium Isothermique HU53 - Section 68x45



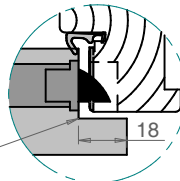
Ferrage représenté
Paumelles 110x55 DU51



Ferrage représenté
Fiches 60x13 DU50



Version crémone à rouleaux : recouvrement du vantail de 18mm (côté serrure) et Hors-tout huisserie -7mm



Attention : Dimensions hors-tout pour huisserie PREMIUM 68x45
=> Pour PREMIUM+ 68x57, voir fiche HU55 ou HU57

* largeur ouvrant fabriqué = largeur théorique - 3 mm

DESCRIPTIF

HUISSERIE**Feuillure :**

- **Premium+ Iso** (fiche HU55) : Pin LCA
- **Métallique** (fiche HU61) : HCl

Recouvrement :

- **Premium+ Iso** (fiche HU57) : Pin LCA
- **Chambranle** (fiche HU62) : Médium MDF
- **Finalis** (fiche HU63) : bois résineux
- **H3** (fiche HU65) : Médium MDF

VANTAIL

Composition : cadre bois résineux ; âme en panneau aggloméré ; raidisseurs intégrés ; parements en fibres de bois

Huisserie	Largeur (mm)	Hauteur (mm)
Premium+	430 à 1230	1420 à 2500
Métallique	430 à 1230	1420 à 2460
Chambranle	430 à 1030	1420 à 2040
Finalis	530 à 1230	1420 à 2300
H3	730/830/930	2040

Épaisseur : 40 mm

Poids surfacique : 27 kg/m²

EQUIPEMENT

Ferrage (fiches DU50/51/52/53/54/56/57/58)

Huisserie	Premium+ (4 ou 5)	Métallique (3 ou 4)	Chambranle (4)	Finalis (4 ou 5)	H3 (4)
Fiches (Recouvrement)	60x13 et 36x13 mm zinguées	Universelles zinguées Ø13	60x13 mm platine	60x13 et 36x13 mm zinguées	60x13 mm zinguées
Paumelles (Chants droits)	110x55 mm zinguées 130x86 mm zinguées 140x70 mm zinguées ou inox	130x86 mm zinguées	-	-	-

Serrure (fiche AT55) : bec de cane, bec de cane condamnation, pêne dormant ½ tour, sûreté 1 point, sûreté 3 points. Axe à 50 mm

Joint : isothermique gris, ou joint de confort pour chambranle contre chambranle

Gâche : standard ou électrique

FINITIONS VANTAIL

- Prépeint ou laqué selon nuancier
- Technidécor (fiche DC50)
- Inserts finition aluminium (fiche DC51)
- Décor matricé (fiche DC52) avec contraintes dimensionnelles
- Placage stratifié/ébénisterie (sauf cadre bois résineux et BER)

OPTIONS

- Cadre de porte en Pin LCA, Hêtre LCA, BER
- Etanchéité basse (fiche AT51) : joint balai double lèvres, plinthe automatique
- Seuil (fiche AT51) : bombé inox, suisse 50x20 BER, suisse 50x20 BER, seuil suisse 35x20
- Traitement IFH sur vantail et/ou huisserie
- Décors inserts portes stratifiées (hors porte recouvrement) (fiche DC54)
- Imposte uniquement sur Premium+ (fiche AT54) : feuilluré ou avec traverse intermédiaire
- Habillage (fiches AT52/53) : frises, moulures rapportées, couvre-joints
- Serrure avec axe à 40 mm

STABILITE CLIMAT

B Flèche ≤2mm

T ± 10°C - H ± 35%

CTBA MPX-L93-

078-236-237-243-244

COEFFICIENT

THERMIQUE U_o

Huisserie bois

1,8 W/(m².K)

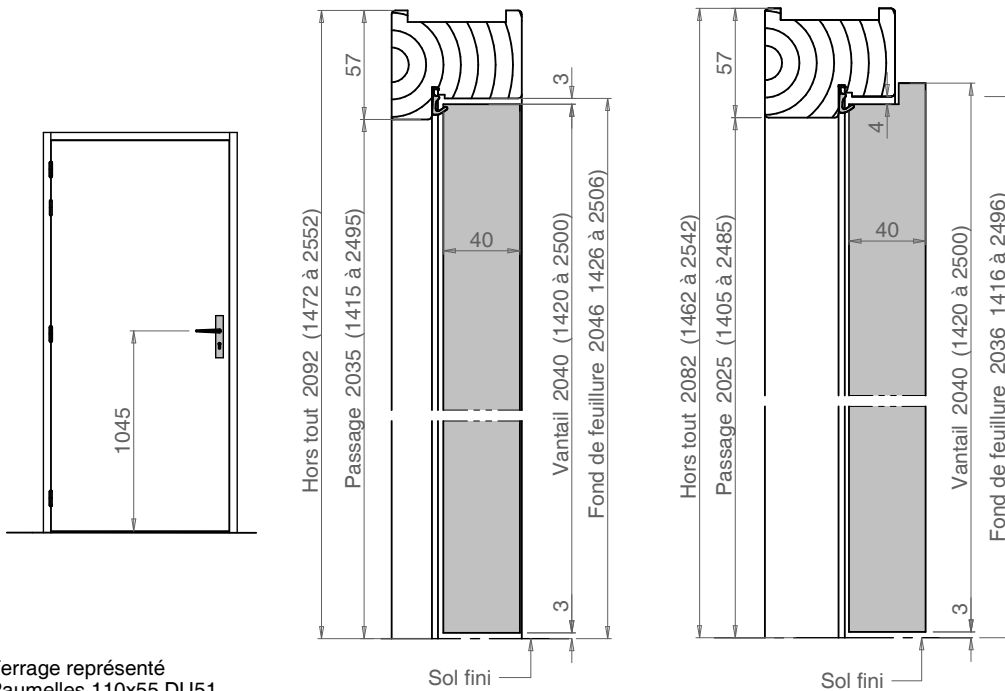
FCBA PC.CIAT/2007.466/2

ISAD K1.6 Porte chants droits ou recouvrement

BLOC-PORTE DE COMMUNICATION ISOLANT, CLIMAT B

Huisserie représentée
Premium+ Isothermique HU55 - Section 68x57

Huisserie représentée
Premium+ Isothermique HU57 - Section 68x57



STABILITÉ CLIMAT

B

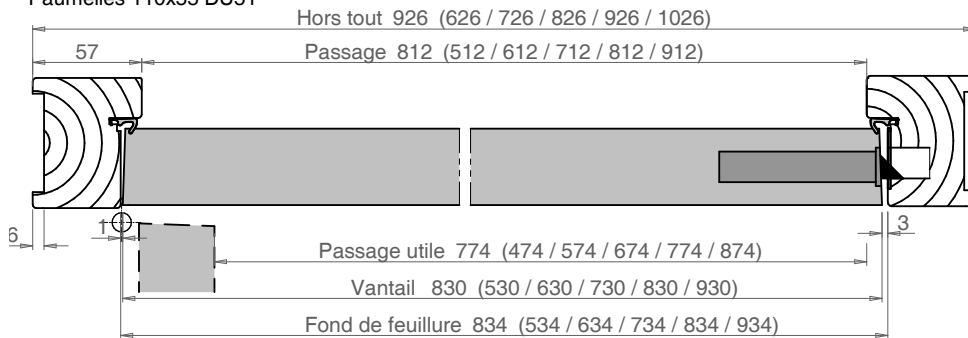
Flèche ≤ 2mm
T ± 10°C - H ± 35%
CTBA MPX-
L93-078-236-237-243-244

COEFFICIENT
THERMIQUE U_D

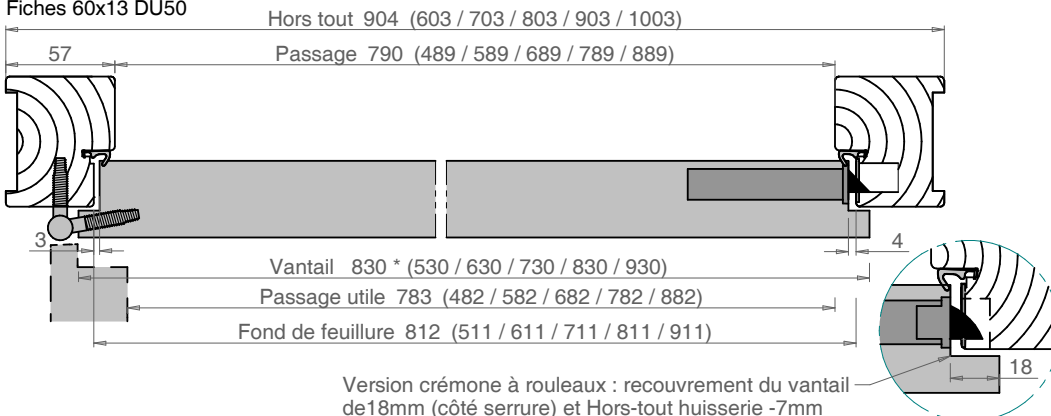
Huisserie bois
1,8W/(m².K)

FCBA PC.CIAT/2007.466/2

Ferrage représenté
Paumelles 110x55 DU51



Ferrage représenté
Fiches 60x13 DU50



Version crémone à rouleaux : recouvrement du vantail de 18mm (côté serrure) et Hors-tout huisserie -7mm

* largeur ouvrant fabriqué = largeur théorique - 3 mm

POSTFORMÉE K1.6

Porte chants droits ou recouvrement

BLOC-PORTE DE COMMUNICATION
ISOLANT, CLIMAT B

DESCRIPTIF

HUISSERIE

Feuillure :

- **Premium Iso** (fiche HU51) : bois résineux
- **Premium+ Iso** (fiche HU55) : Pin LCA
- **Optimio** (fiche HU58) : MDF hydrofuge
- **Métallique** (fiche HU61) : HCl

Recouvrement :

- **Premium Iso** (fiche HU53) : bois résineux
- **Premium+ Iso** (fiche HU57) : Pin LCA
- **Optimio** (fiche HU58) : MDF hydrofuge
- **Chambranle** (fiche HU62) : Médium MDF
- **Finalis** (fiche HU63) : bois résineux
- **H3** (fiche HU65) : Médium MDF

VANTAIL

Composition : cadre bois résineux ; âme composite ; raidisseurs intégrés ; 2 parements postformés gamme Thémis

Huisserie	Largeur (mm)	Hauteur (mm)
Premium	530/630/730/830/930	2040
Premium+	530/630/730/830/930	1820 à 2140
Optimio	630/730/830/930	2040
Métallique	730/830/930	1820 à 2140
Chambranle	530/630/730/830/930	1820 à 2040
Finalis	530/630/730/830/930	1820 à 2140
H3	730/830/930	2040

Épaisseur : 40 mm

Poids surfacique : 23 kg/m²

EQUIPEMENT

Ferrage (fiches DU50/51/52/53/54/56/57/58)

Huisserie	Premium (4 ou 5)	Premium+ (4 ou 5)	Optimio (4)	Métallique (3 ou 4)	Chambranle (4)	Finalis (4 ou 5)	H3 (4)
Fiches (Recouvrement)	60x13 et 36x13 mm zinguées	60x13 et 36x13 mm zinguées	36x13 mm zinguées	Universelles zinguées Ø13	60x13 mm platine	60x13 et 36x13 mm zinguées	60x13mm zinguées
Paumelles (Chants droits)	110x55 mm zinguées	110x55 mm zinguées 130x86 mm zinguées 140x70 mm zinguées ou inox	110x55 mm zinguées	130x86 mm zinguées	-	-	-

Serrure (fiche AT55) : bec de cane, bec de cane condamnation, pêne dormant ½ tour, sûreté 1 point, sûreté 3 points. Axe à 50 mm

Joint : isothermique gris, ou joint de confort pour chambranle contre chambranle

Gâche : standard ou électrique

FINITIONS VANTAIL

- Prépeint
- Laqué selon nuancier

OPTIONS

- Cadre de porte en Pin LCA ou BER
- Etanchéité basse (fiche AT51) : joint balai double lèvres, plinthe automatique
- Seuil (fiche AT51) : bombé inox, suisse 50x20 BER, seuil suisse 35x20
- Traitement IFH sur vantail et/ou huisserie
- Serrure avec axe à 40 mm

STABILITE CLIMAT

B Flèche ≤2mm
T ± 10°C – H ± 35%
CTBA

COEFFICIENT
THERMIQUE U₀

Huisserie bois

1,8 W/(m².K)

CTBA 03/PC.CIAT

POSTFORMÉE K1.6 Porte chants droits ou recouvrement

BLOC-PORTE DE COMMUNICATION ISOLANT, CLIMAT B

Huisserie représentée
Premium Isothermique HU51 - Section 68x45

Huisserie représentée
Premium Isothermique HU53 - Section 68x45

STABILITÉ CLIMAT

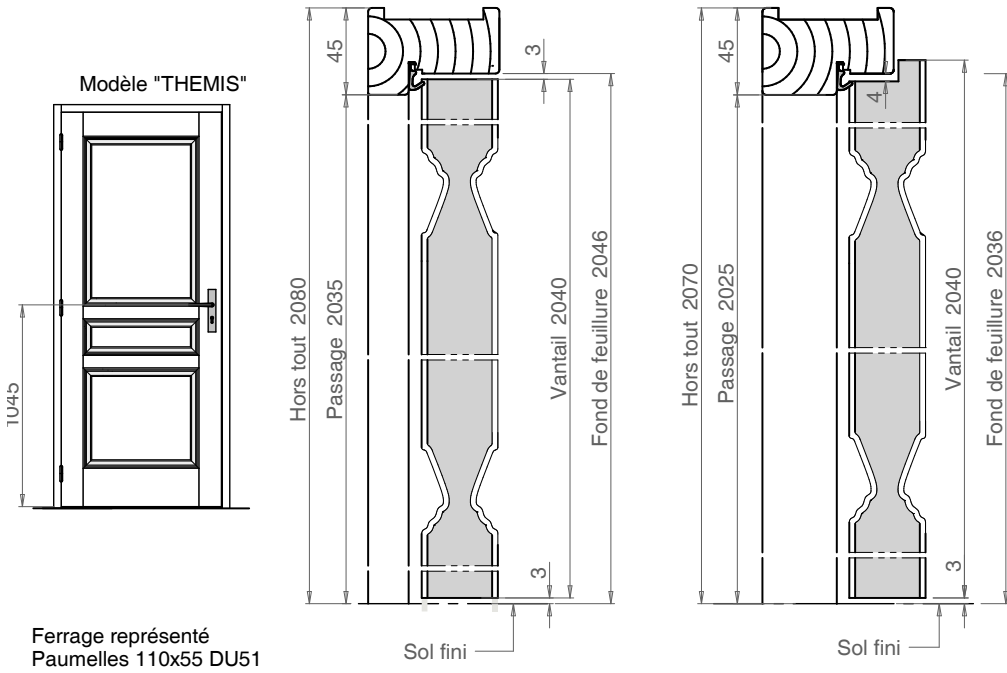
B

Flèche ≤ 2mm
T ± 10°C - H ± 35%
CTBA

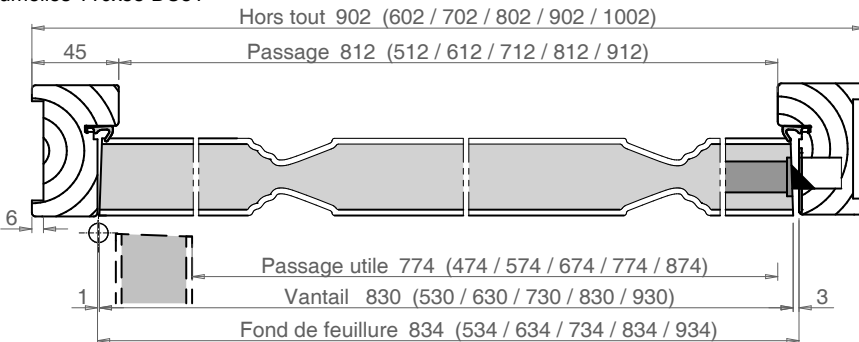
COEFFICIENT
THERMIQUE U₀

Huisserie bois
1,8W/(m².K)

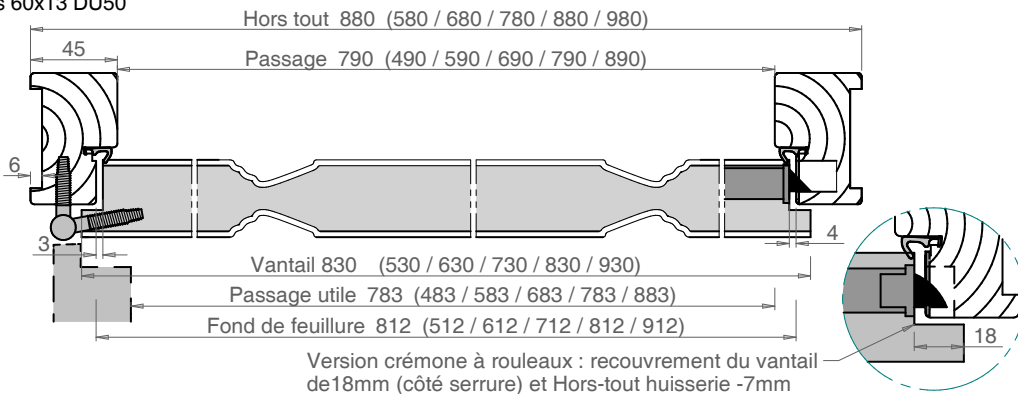
CTBA 03/PC.CIAT



Ferrage représenté
Paumelles 110x55 DU51



Ferrage représenté
Fiches 60x13 DU50



Attention : Dimensions hors-tout pour huisserie PREMIUM 68x45
=> Pour PREMIUM+ 68x57, voir fiche HU55 ou HU57

* largeur ouvrant fabriqué = largeur théorique - 3 mm

POSTFORMÉE K2.0

Porte chants droits ou recouvrement

BLOC-PORTE DE COMMUNICATION
ISOLANT, CLIMAT B

DESCRIPTIF

HUISSERIE

Feuillure :

- **Premium Iso** (fiche HU51) : bois résineux
- **Premium+ Iso** (fiche HU55) : Pin LCA
- **Optimio** (fiche HU58) : MDF hydrofuge
- **Métallique** (fiche HU61) : HCl

Recouvrement :

- **Premium Iso** (fiche HU53) : bois résineux
- **Premium+ Iso** (fiche HU57) : Pin LCA
- **Optimio** (fiche HU59) : MDF hydrofuge
- **Chambranle** (fiche HU62) : Médium MDF
- **Finalis** (fiche HU63) : bois résineux
- **H3** (fiche HU65) : Médium MDF

VANTAIL

Composition : cadre bois résineux, âme en panneau aggloméré, raidisseurs intégrés, 2 parements postformés Thémis

Huisserie	Largeur (mm)	Hauteur (mm)
Premium	530/630/730/830/930	2040
Premium+	530/630/730/830/930	1820 à 2140
Optimio	630/730/830/930	2040
Métallique	730/830/930	1820 à 2140
Chambranle	530/630/730/830/930	1820 à 2040
Finalis	530/630/730/830/930	1820 à 2140
H3	730/830/930	2040

Épaisseur : 40 mm

Poids surfacique : 23 kg/m²

EQUIPEMENT

Ferrage (fiches DU50/51/52/53/54/56/57/58)

Huisserie	Premium (4 ou 5)	Premium+ (4 ou 5)	Optimio (4)	Métallique (3 ou 4)	Chambranle (4)	Finalis (4 ou 5)	H3 (4)
Fiches (Recouvrement)	60x13 et 36x13 mm zinguées	60x13 et 36x13 mm zinguées	36x13 mm zinguées	Universelles zinguées Ø13	60x13 mm platine	60x13 et 36x13 mm zinguées	60x13mm zinguées
Paumelles (Chants droits)	110x55 mm zinguées	110x55 mm zinguées 130x86 mm zinguées 140x70 mm zinguées ou inox	110x55 mm zinguées	130x86 mm zinguées	-	-	-

Serrure (fiche AT55) : bec de cane, bec de cane condamnation, pêne dormant ½ tour, sûreté 1 point, sûreté 3 points. Axe à 50 mm

Joint : isothermique gris, ou joint de confort pour chambranle contre chambranle

Gâche : standard ou électrique

FINITIONS VANTAIL

- Prépeint
- Laqué selon nuancier

OPTIONS

- Cadre de porte en Pin LCA ou BER
- Étanchéité basse (fiche AT51) : joint balai double lèvres, plinthe automatique
- Seuil (fiche AT51) : bombé inox, suisse 50x20 BER, seuil suisse 35x20
- Traitement IFH sur vantail et/ou huisserie
- Serrure avec axe à 40 mm

STABILITE CLIMAT

B Flèche ≤2mm
T ± 10°C – H ± 35%
CTBA

COEFFICIENT
THERMIQUE U₀

Huisserie bois

2.0 W/(m².K)
CTBA 03/PC.CIAT

POSTFORMÉE K2.0 Porte chants droits ou recouvrement

BLOC-PORTE DE COMMUNICATION ISOLANT, CLIMAT B

Huisserie représentée
Premium Isothermique HU51 - Section 68x45

Huisserie représentée
Premium Isothermique HU53 - Section 68x45

STABILITÉ CLIMAT

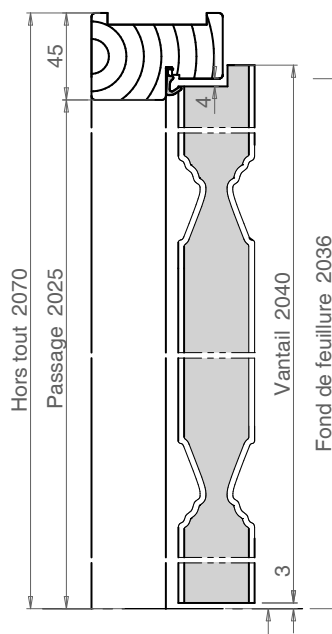
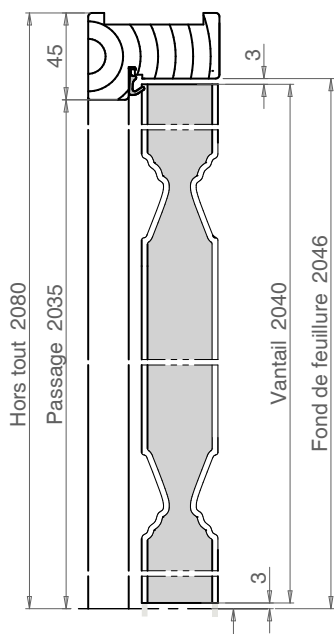
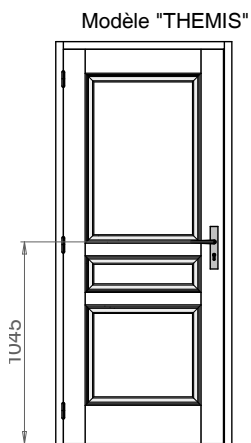
B

Flèche ≤ 2mm
T ± 10°C - H ± 35%
CTBA

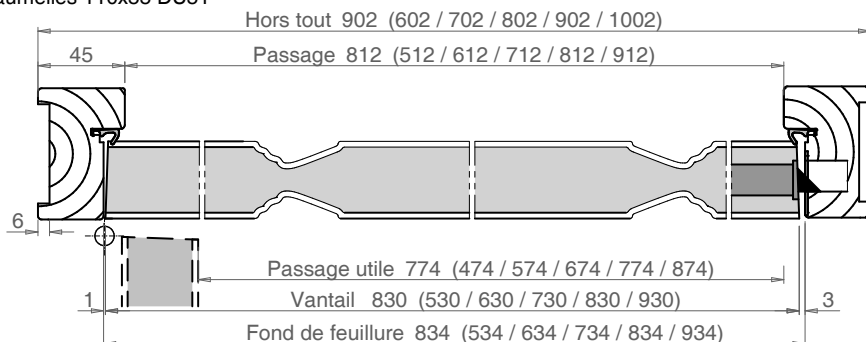
COEFFICIENT
THERMIQUE U_D

Huisserie bois
2,0w/(m².K)

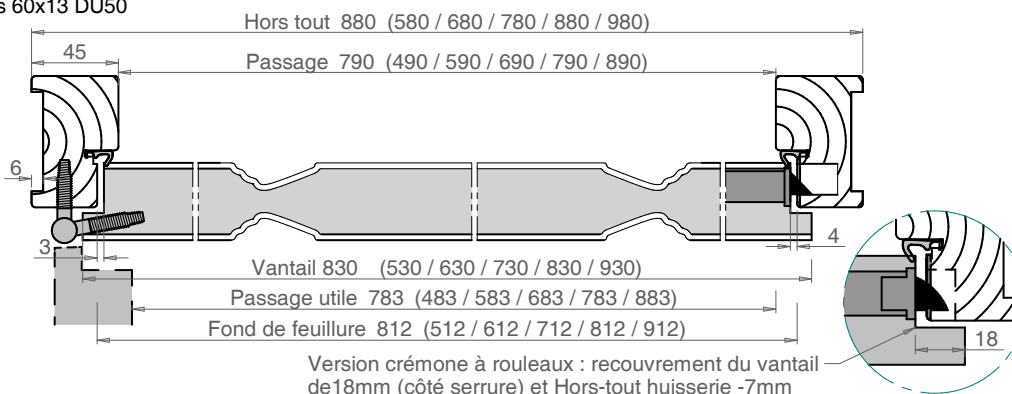
CTBA 03/PC.CIAT



Ferrage représenté
Paumelles 110x55 DU51



Ferrage représenté
Fiches 60x13 DU50



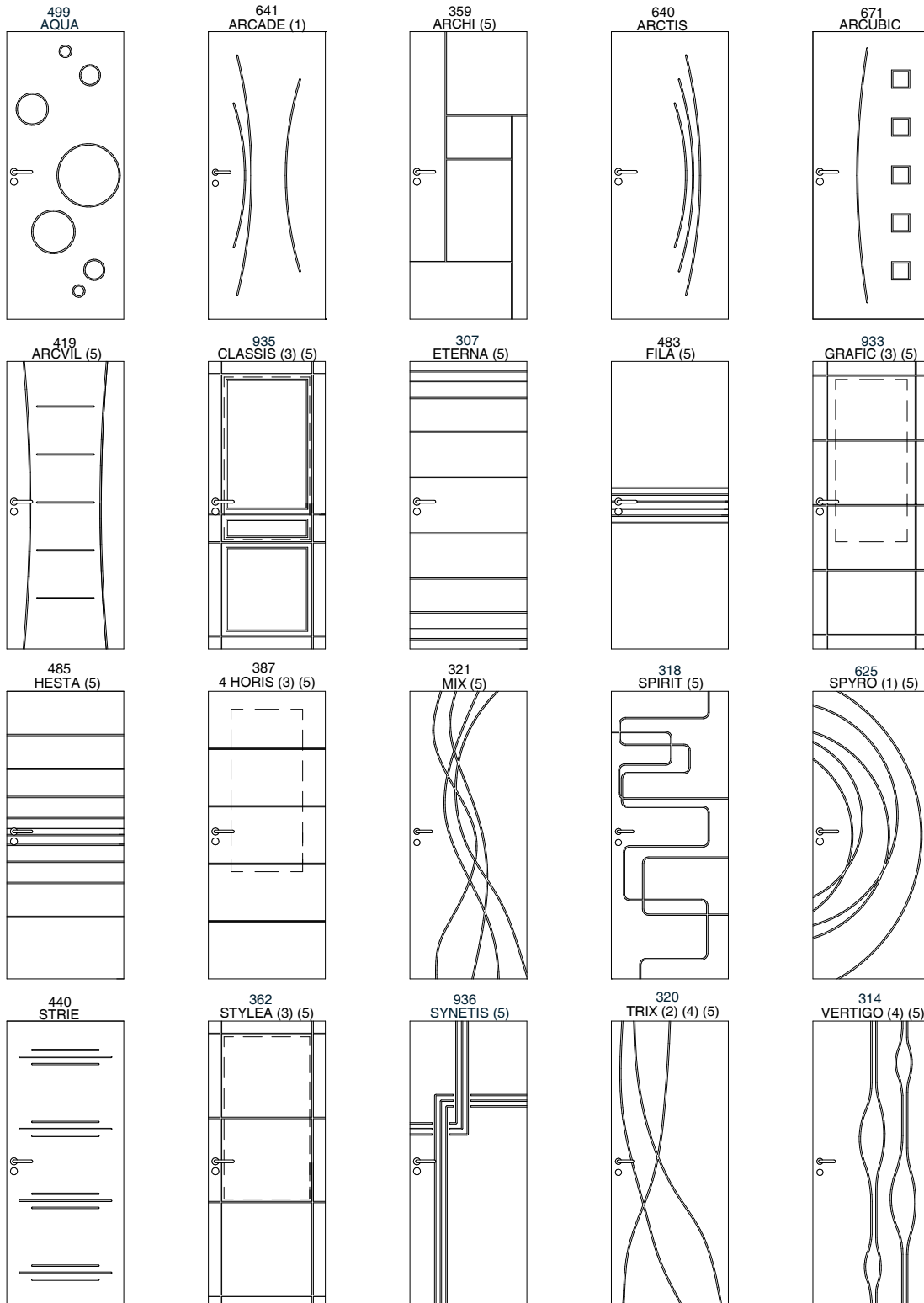
Version crémonne à rouleaux : recouvrement du vantail de 18mm (côté serrure) et Hors-tout huisserie -7mm

Attention : Dimensions hors-tout pour huisserie PREMIUM 68x45
=> Pour PREMIUM+ 68x57, voir fiche HU55 ou HU57

* largeur ouvrant fabriqué = largeur théorique - 3 mm

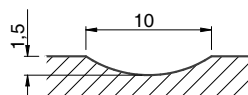
GAMME DE DÉCORS

DC 50	DÉCORS GRAVÉS « TECHNIDÉCOR® »	46
DC 51	DÉCORS « INSERTS FINITION ALUMINIUM ».....	48
DC 52	DÉCORS « MATRICÉS »	49
DC 53	DÉCORS VITRÉS « MODULIGHT »	50
DC 54	DÉCORS « INSERTS PORTES STRATIFIÉES »	52

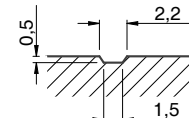


Détails d'usage :

Gravure sur vantail prépeint, laqué ou avec placage essence fine :



Gravure sur vantail avec placage stratifié :



DÉCORS GRAVÉS « TECHNIDÉCOR® »

GAMME DE DÉCORS

LEGENDE DES DECORS (voir page précédente)

- (1) : Ces motifs ne sont pas disponibles dans des configurations à double vantaux
- (2) : La version à double vantaux est uniquement à vantaux égaux
- (3) : Des regards vitrés sont disponibles avec ces décors. Voir fiche AT50
- (4) : Une largeur minimum est nécessaire pour obtenir la représentation complète du motif (plan sur demande)
- (5) : Existe également en version optimisée pour blocs-portes isolants. La gravure s'arrête dans ce cas à 25 mm du chant de porte

Il est possible de choisir un décor différent sur chaque face du vantail

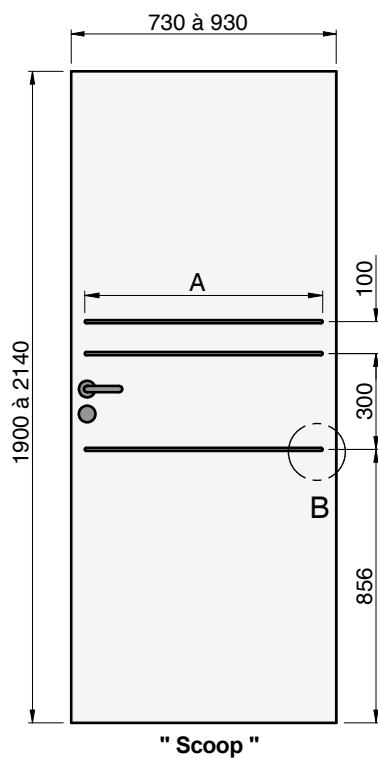
DIMENSIONS ET CAS PARTICULIERS

Modèle*	Hauteur (mm)		Largeur (mm)	
	mini	maxi	mini	maxi
AQUA	1960	2550	530	1230
ARCADE	1900	2200	730	930
ARCHI et ARCHI AR	1000	2550	500	1280
ARCTIS	1000	2550	600	1280
ARCUBIC	1000	2550	500	1280
ARCVIL et ARCVIL AR	1000	2550	500	1280
CLASSIS et CLASSIS AR	1712	2550	430	1230
CLASSIS et CLASSIS AR (regard vitré)	2040 uniquement		430	1230
ETERNA et ETERNA AR	1400	2550	330	1230
FILA et FILA AR	1400	2550	330	1230
GRAFIC et GRAFIC AR	1400	2550	330	1230
GRAFIC et GRAFIC AR (regard vitré)	2040 uniquement		830	930
HESTA et HESTA AR	1400	2550	330	1230
4 HORIS et 4 HORIS AR	1400	2550	330	1230
MIX	1840	2550	730	1230
MIX AR	2010	2240	730	1230
SPIRIT et SPIRIT AR	1840	2550	730	1230
SPYRO et SPYRO AR	1400	2550	330	1230
STRIE	1000	2550	400	1280
STYLEA et STYLEA AR	1400	2550	330	1230
STYLEA et STYLEA AR (regard vitré)	2040 uniquement		330	1230
SYNETIS et SYNETIS AR	1600	2550	500	1230

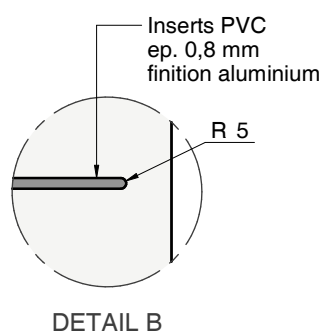
* Versions « AR » = optimisé pour blocs-portes isolants

Modèle	Hauteurs (mm)		Largeur (mm)		Remarques
	mini	maxi	mini	maxi	
TRIX	1840	2550	530	1230	821 mini en largeur pour un décor complet
TRIX AR	2010	2240	530	1230	821 mini en largeur pour un décor complet
VERTIGO et VERTIGO AR	1950	2550	330	1230	626 mini en largeur pour un décor complet

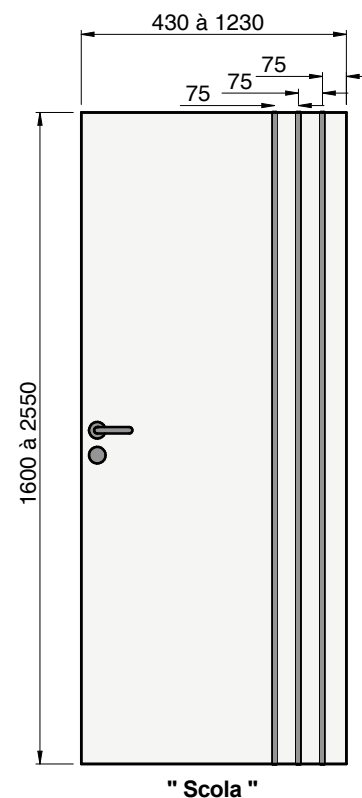
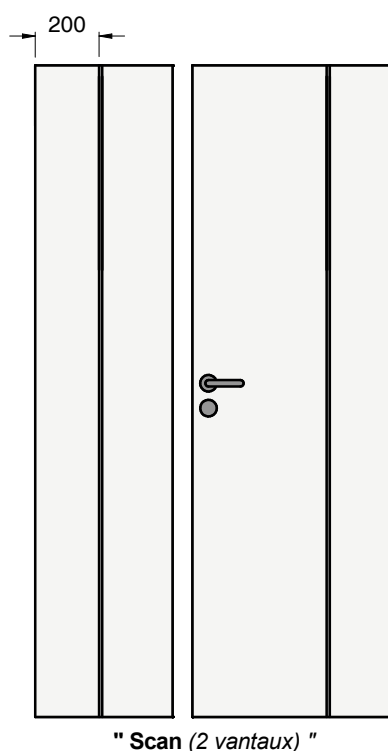
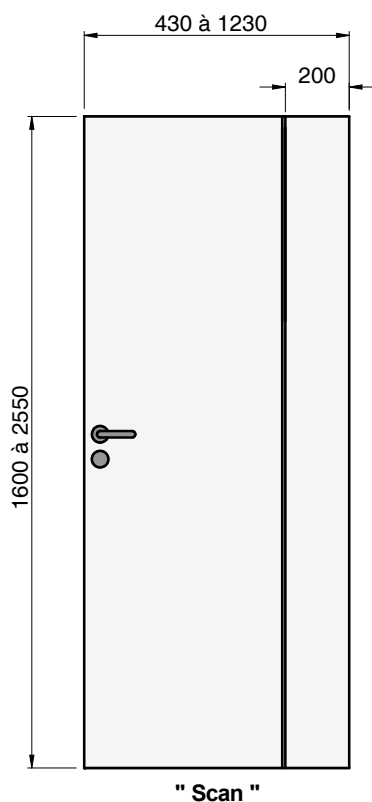
1 vantail :



	Longueur insert (s)
Largeur vantail (mm)	A (mm)
730	645
830	745
930	845



1 ou 2 vantaux :



GÉNÉRALITÉS

- Gamme de décors relief disponibles sur l'ensemble des portes sauf Post-formées.
- Modèle ARKOSE avec profil de rainure différent de celui des modèles Technidécor.

MATERIAU

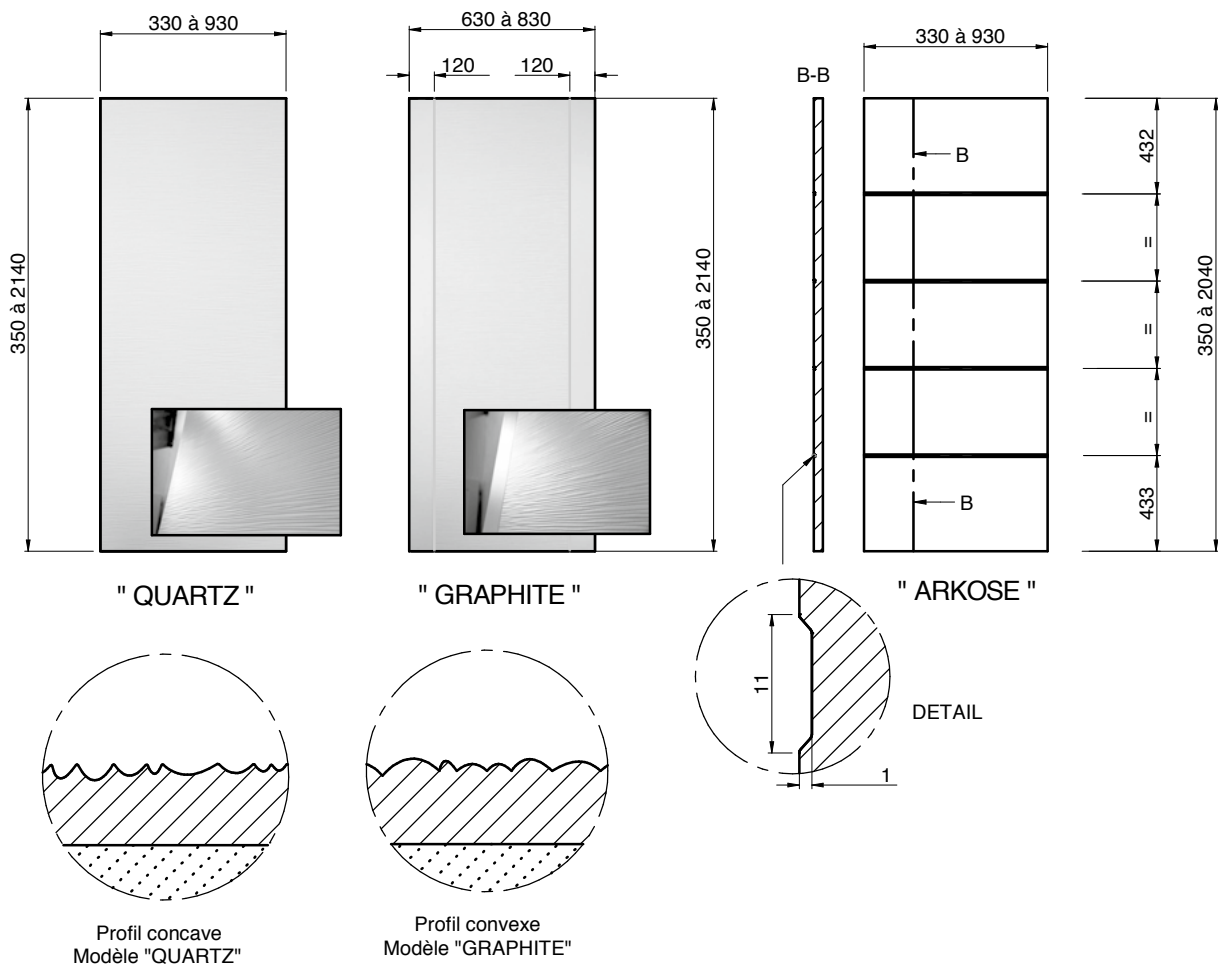
- Panneau en Médium MDF.

FINITION

- Prépeint
- Laqué selon nuancier

DIMENSIONS

- ATTENTION : ce type de décor impose des dimensions de vantail limitées (voir plan suivant). Il existe donc des cas particuliers pour les regards vitrés.
- Disponible en version 1 vantail et 2 vantaux (modèle ARKOSE : uniquement bloc-porte 1 vantail).



DESCRIPTIF

Gamme de décors vitrés «MODULIGHT» avec système de fixation invisible et démontable breveté.
Compatible en version 1 vantail et 2 vantaux

MATERIAU

Parcloses en pin compatible verre de sécurité clair ou translucide épaisseur 7 mm

FINITION PARCLOUSE

- Brut
- Laqué selon nuancier

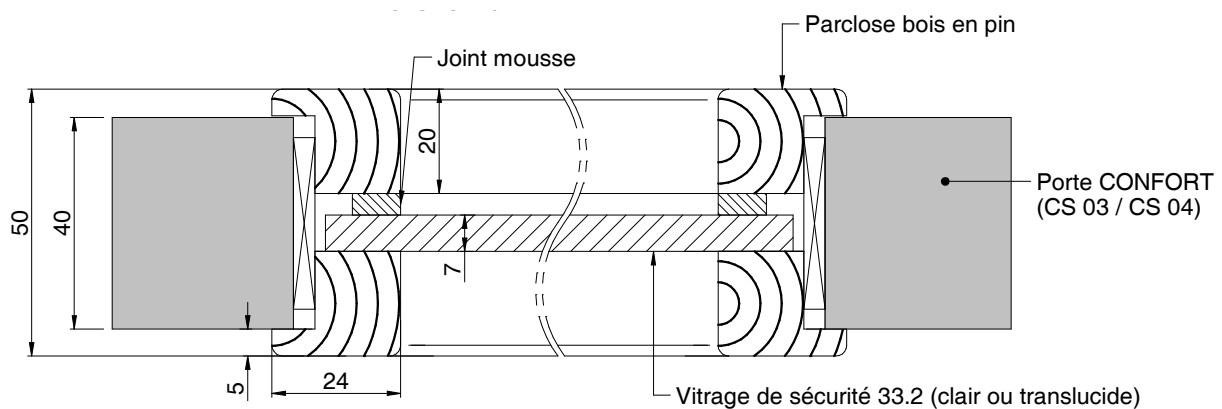
CAS D'EMPLOI

- CONFORT Chants droits (fiche CS03)
- CONFORT Recouvrement (fiche CS04)

OPTION

- Compatible avec le décor relief «QUARTZ» (fiche DC 52)

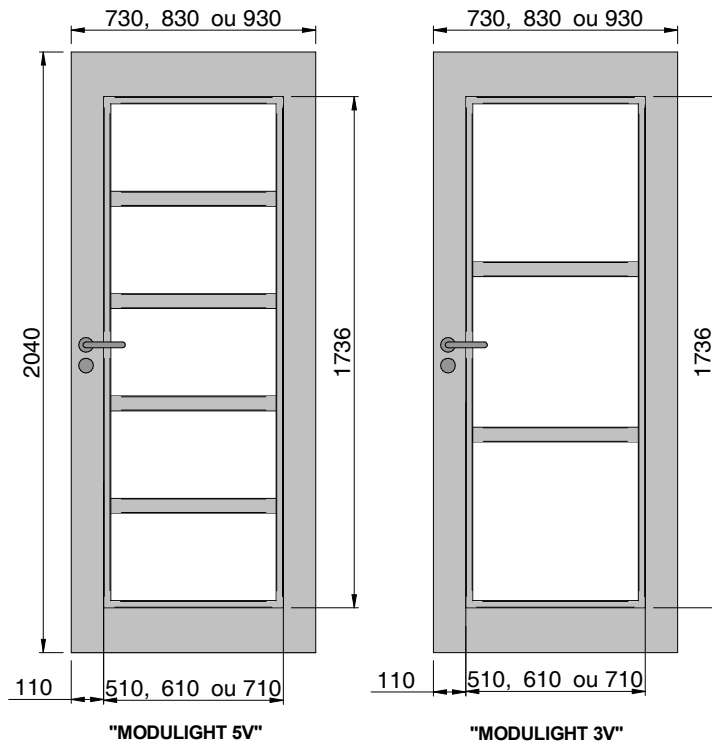
Attention, la gamme «MODULIGHT» est fabriquée avec des parcloses débordantes, pensez à bien vérifier l'adéquation avec votre système coulissant à galandage.



DÉCORS VITRÉS «MODULIGHT»

GAMME DE DÉCORS

DC 53



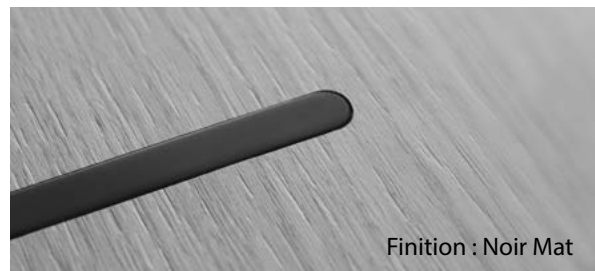
Gamme de décors

DC 53

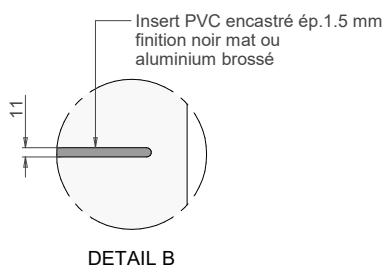
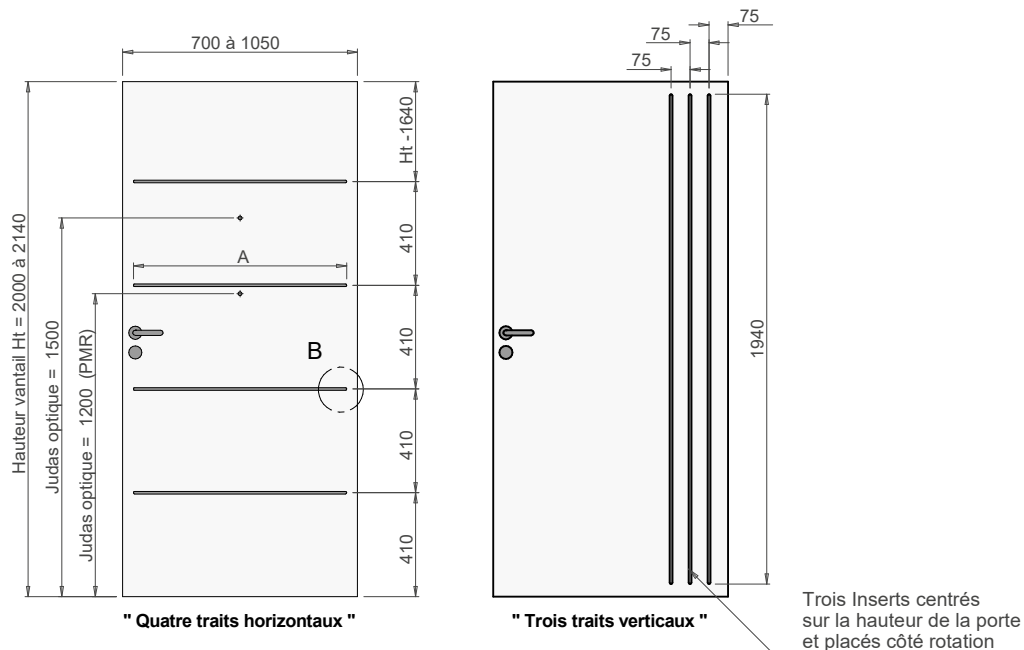
DESCRIPTION

Plusieurs options pour le choix des faces avec inserts et de la finition «noir mat ou aluminium brossé» :

- Inserts face côté opposé rotation
- Inserts face côté rotation
- Inserts sur les 2 faces
- Compatible avec l'offre stratifiés BOREAL
- Compatible sur portes chants droits uniquement



Bloc-porte 1 vantail (uniquement) :



largeur vantail (mm)	Longueur d'insert Cote A (mm)
700 à 779	645
780 à 879	745
880 à 979	845
980 à 1050	945

GAMME D'HUISSERIES

Huisseries standard en bois

HU 50	HUISSERIE PREMIUM Chants droits	56
HU 51	HUISSERIE PREMIUM ISOTHERMIQUE Chants droits	58
HU 52	HUISSERIE PREMIUM Recouvrement	60
HU 53	HUISSERIE PREMIUM ISOTHERMIQUE Recouvrement	62
HU 54	HUISSERIE PREMIUM+ Chants droits.....	64
HU 55	HUISSERIE PREMIUM+ ISOTHERMIQUE Chants droits	66
HU 56	HUISSERIE PREMIUM+ Recouvrement.....	68
HU 57	HUISSERIE PREMIUM+ ISOTHERMIQUE Recouvrement	70
HU 66	HUISSERIE BASIQUE Chants droits.....	72
HU 67	HUISSERIE BASIQUE Recouvrement.....	74

Huisseries standard en médium

HU 58	HUISSERIE OPTIMIO Chants droits	76
HU 59	HUISSERIE OPTIMIO Recouvrement	78

Huisseries standard métalliques

HU 60	HUISSERIE CLOISON FEUILLURE : HC.....	80
HU 61	HUISSERIE CLOISON ISOPHONIQUE FEUILLURE : HCI.....	82

Huisseries spécifiques

HU 62	HUISSERIE CHAMBRANLE CONTRE CHAMBRANLE Recouvrement.....	84
HU 63	HUISSERIE FINALIS Recouvrement.....	86
HU 64	SYSTEME COULISSANT À GALANDAGE	90
HU 65	HUISSERIE FIN DE CHANTIER H3 Recouvrement.....	92

DESCRIPTIF

ESSENCES

Sapin abouté

FINITIONS

- A peindre
- Prépeint

EQUIPEMENT

Ferrage (fiche DU51)

- Paumelles 110x55 mm zinguées

Joint

- Joint de confort gris avec pelable

Talon

- Talon standard de 50 mm

OPTIONS

- Traitement IFH
- Talon hors-standard : 0 à 160 mm
- Couvre-joints (fiche AT53)
- Etanchéité basse (fiche AT51)
 - Joint balai double lèvres
 - Plinthe automatique
 - Seuil bombé inox
 - Seuil suisse 50x20 mm en bois exotique rouge

CAS D'EMPLOI

- ALVEOLAIRE Chants droits (fiche CS 01)
- CONFORT Chants droits (fiche CS03)
- POSTFORMEE Chants droits (fiche CS05)

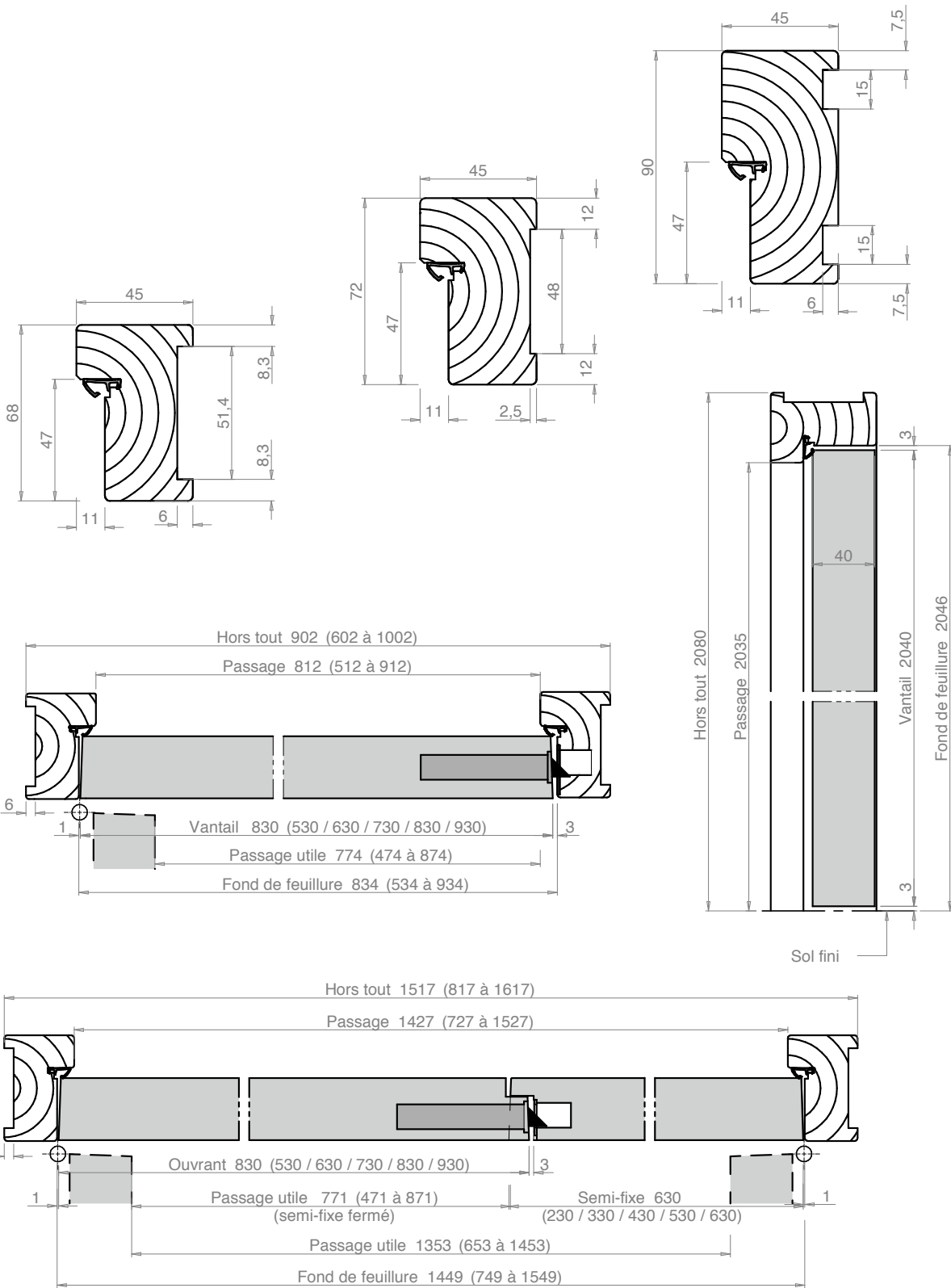
SECTIONS MONOBLOC

- 68x45
- 72x45
- 90x45

CHOIX D'UNE SECTION

- Cloison épaisseur **50** → Section **68x45**
- Cloison épaisseur **68** → Section **68x45 avec couvre-joints**
- Cloison épaisseur **72** → Section **72x45 avec couvre-joints**
- Cloison épaisseur **72** → Section **90x45**

PREMIUM Chants droits HUISSERIE



Gamme d'huisseries

HU 50



DESCRIPTIF

ESSENCES

Sapin abouté

FINITIONS

- A peindre
- Prépeint

EQUIPEMENT

Ferrage (fiche DU51)

- Paumelles 110x55 mm zinguées

Joint

- Joint isothermique gris

Talon

- Talon standard de 50 mm

Etanchéité basse (fiche AT51)

- Joint balai double lèvres
- Plinthe automatique
- Seuil bombé inox
- Seuil suisse 50x20 mm en bois exotique rouge

OPTIONS

- Traitement IFH
- Talon hors-standard : 0 à 160 mm
- Couvre-joints (fiche AT53)

CAS D'EMPLOI

- ISAD K0.9 (fiche CI01)
- POSTFORMEE K1.6 (fiche CI03)
- POSTFORMEE K2.0 (fiche CI04)

SECTIONS MONOBLOC

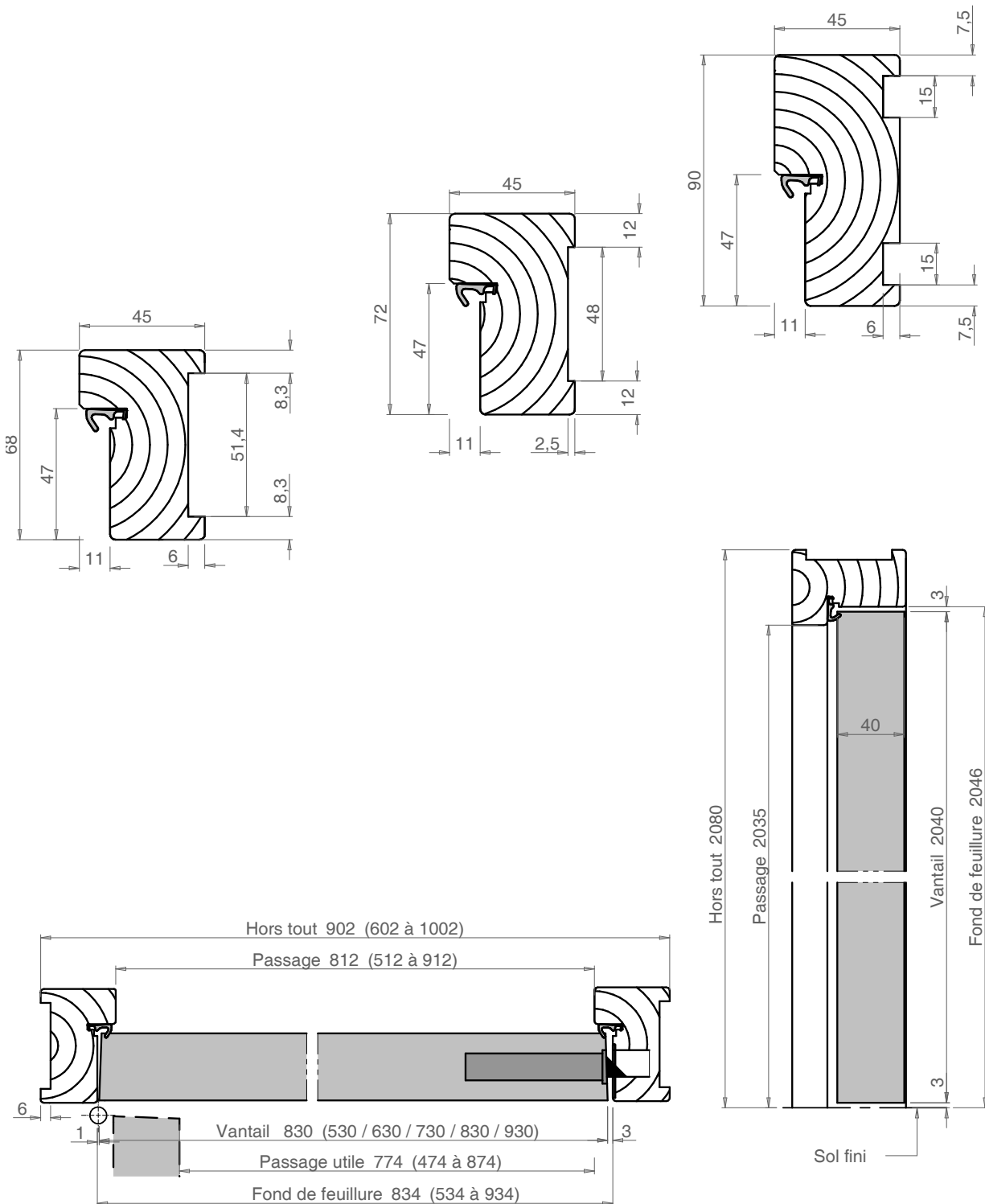
- 68x45
- 72x45
- 90x45

CHOIX D'UNE SECTION

- Cloison épaisseur **50** → Section **68x45**
- Cloison épaisseur **68** → Section **68x45 avec couvre-joints**
- Cloison épaisseur **72** → Section **72x45 avec couvre-joints**
- Cloison épaisseur **72** → Section **90x45**

PREMIUM ISOTHERMIQUE Chants droits

HUISSERIE



DESCRIPTIF

ESSENCES

Sapin abouté

FINITIONS

- A peindre
- Prépeint

EQUIPEMENT

Ferrage (fiche DU50)

- Fiches 60x13 mm zinguées
- Fiches 36x13 mm zinguées

Joint

- Joint de confort gris avec pelable

Talon

- Talon standard de 50 mm

OPTIONS

- Traitement IFH
- Talon hors-standard : 0 à 160 mm
- Couvre-joints (fiche AT53)
- Etanchéité basse (fiche AT51)
 - Joint balai double lèvres
 - Plinthe automatique
 - Seuil bombé inox
 - Seuil suisse 50x20 mm en bois exotique rouge

CAS D'EMPLOI

- ALVEOLAIRE Recouvrement (fiche CS02)
- CONFORT Recouvrement (fiche CS04)
- POSTFORMEE Recouvrement (fiche CS06)

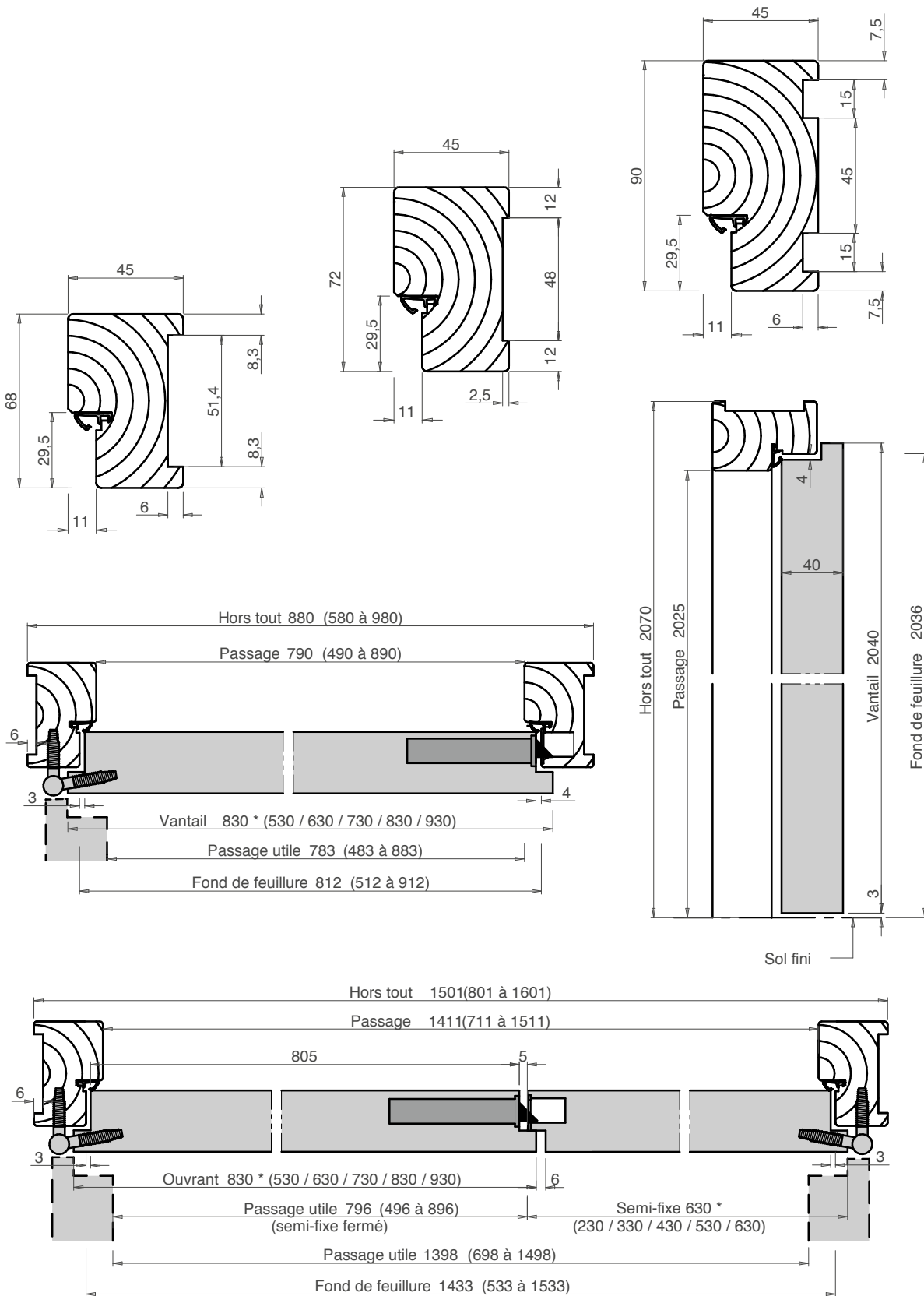
SECTIONS MONOBLOC

- 68x45
- 72x45
- 90x45

CHOIX D'UNE SECTION

- Cloison épaisseur **50** → Section **68x45**
- Cloison épaisseur **68** → Section **68x45 avec couvre-joints**
- Cloison épaisseur **72** → Section **72x45 avec couvre-joints**
- Cloison épaisseur **72** → Section **90x45**

PREMIUM Recouvrement
HUISSERIE



* largeur ouvrant fabriqué = largeur théorique - 3 mm

DESCRIPTIF

ESSENCES

Sapin abouté

FINITIONS

- A peindre
- Prépeint

EQUIPEMENT

Ferrage (fiche DU50)

- Fiches 60x13 mm zinguées
- Fiches 36x13 mm zinguées

Joint

- Joint isothermique gris

Talon

- Talon standard de 50 mm

Etanchéité basse (fiche AT51)

- Joint balai double lèvres
- Plinthe automatique
- Seuil bombé inox
- Seuil suisse 50x20 mm en bois exotique rouge

OPTIONS

- Traitement IFH
- Talon hors-standard : 0 à 160 mm
- Couvre-joints (fiche AT53)

CAS D'EMPLOI

- ISAD K0.9 (fiche CI01)
- POSTFORMEE K1.6 (fiche CI03)
- POSTFORMEE K2.0 (fiche CI04)

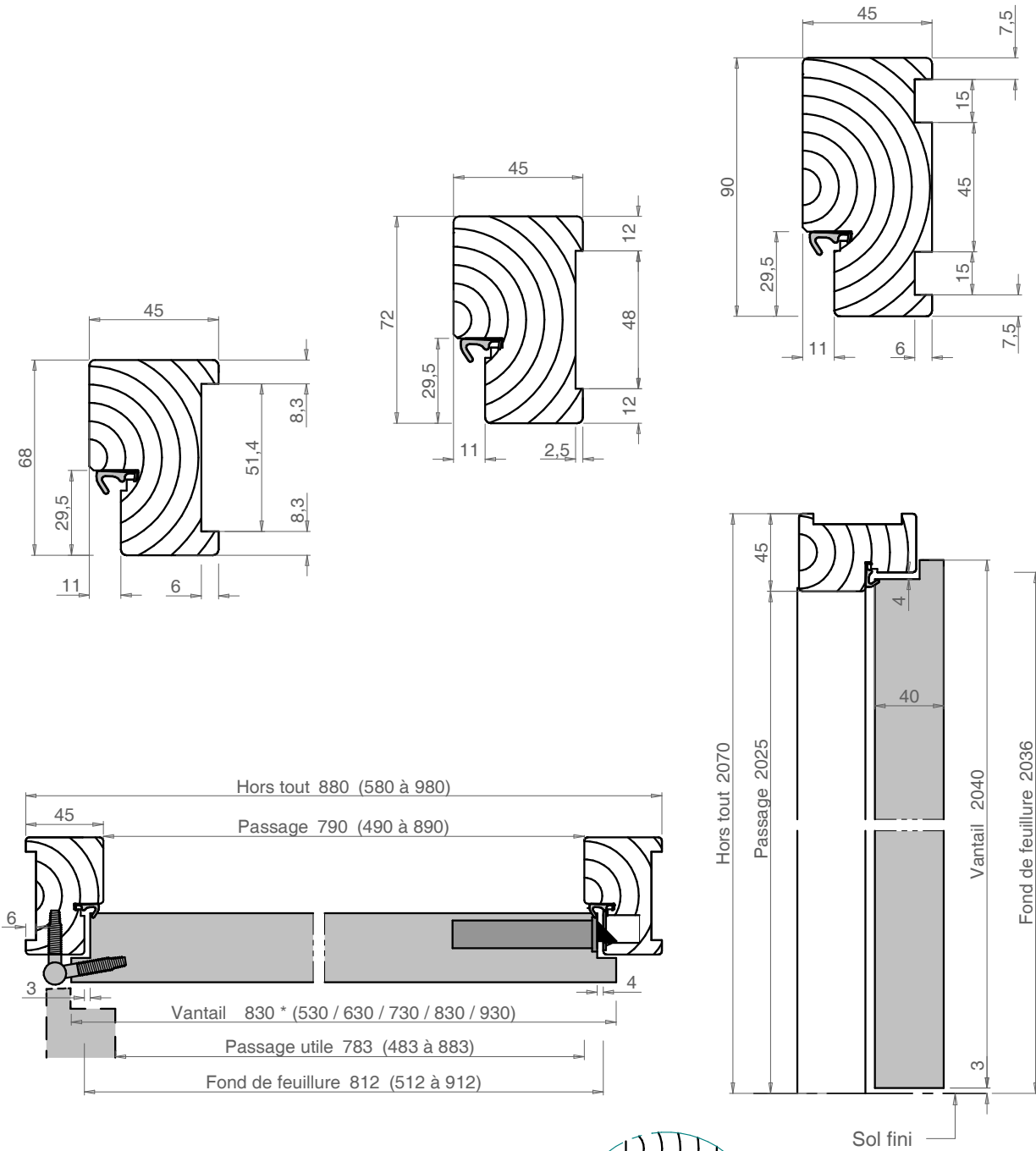
SECTIONS MONOBLOC

- 68x45
- 72x45
- 90x45

CHOIX D'UNE SECTION

- Cloison épaisseur **50** → Section **68x45**
- Cloison épaisseur **68** → Section **68x45 avec couvre-joints**
- Cloison épaisseur **72** → Section **72x45 avec couvre-joints**
- Cloison épaisseur **72** → Section **90x45**

PREMIUM ISOTHERMIQUE Recouvrement HUISSERIE



Version crémone à rouleaux : recouvrement du vantail de 18mm (côté serrure) et Hors-tout huisserie -7mm

* largeur ouvrant fabriqué = largeur théorique - 3 mm

DESCRIPTIF

ESSENCES

Sapin abouté (sections 68/90/98/116x57), Pin LCA, BER, BER Q+, Hêtre LCA, Hêtre

FINITIONS

- A peindre
- Prépeint
- Laqué selon nuancier
- A vernir (BER Q+, Hêtre)
- Teinté et verni (BER Q+, Hêtre)

EQUIPEMENT

Ferrage (fiches DU51/52/53/54/58)

- Paumelles 110x55 mm zinguées
- Paumelles 130x86 mm universelles
- Paumelles 140x70 mm zinguées ou inox

Joint

- Joint de confort gris avec pelable

Talon

- Talon standard de 30 mm

OPTIONS

- Traitement IFH
- Talon hors-standard : 0 à 160 mm
- Couvre-joints (fiche AT53)
- Joints anti-pince doigts (fiche AT57) côté serrure et/ou côté rotation en configuration 1 vantail
- Rainure d'ébrasement avec sections d'huissierie 68x57 ou 90x57 mm (fiche AT53)
- Etanchéité basse (fiche AT51)
 - Joint balai double lèvres
 - Plinthe automatique
 - Seuil bombé inox
 - Seuil suisse 50x20 mm en bois exotique rouge

CAS D'EMPLOI

- ALVEOLAIRE Chants droits (fiche CS01)
- CONFORT Chants droits (fiche CS03)
- CONFORT MATERNELLE Chants droits (fiche CS09)
- POSTFORMEE Chants droits (fiche CS05)

SECTIONS MONOBLOC

- 68x57
- 72x57
- 78x57
- 84x57
- 90x57
- 98x57
- 102x57
- 108x57
- 116x57

SECTIONS TABLEAU

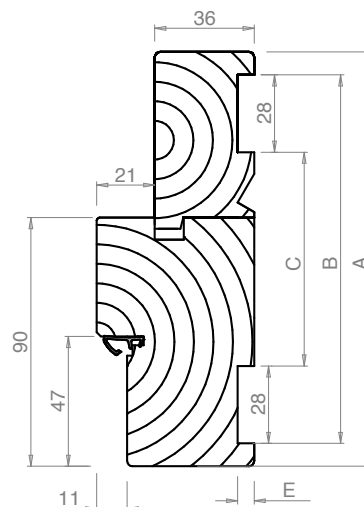
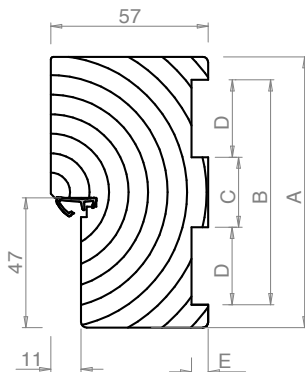
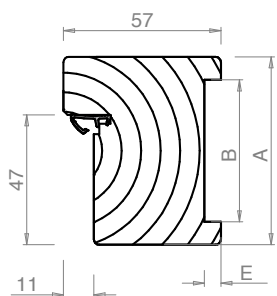
- 128x57
- 138x57
- 150x57
- 158x57
- 168x57
- 178x57
- 198x57

CHOIX D'UNE SECTION

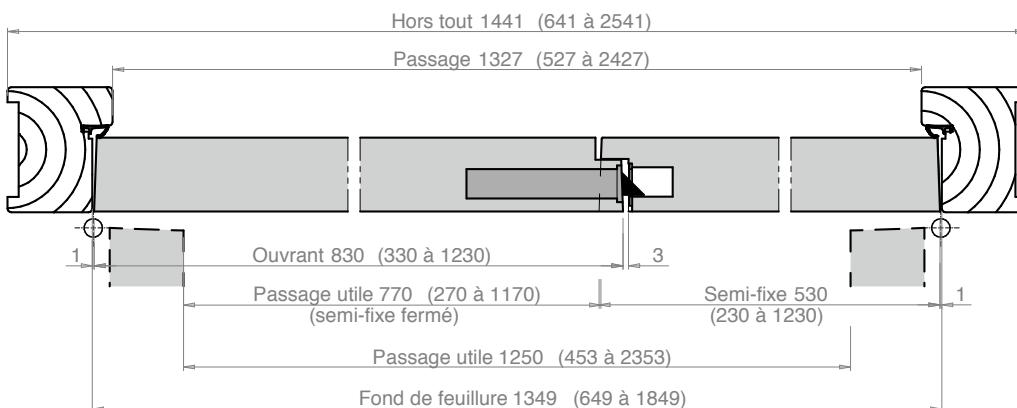
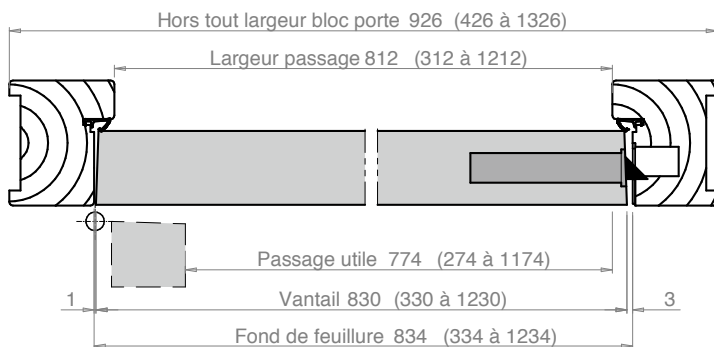
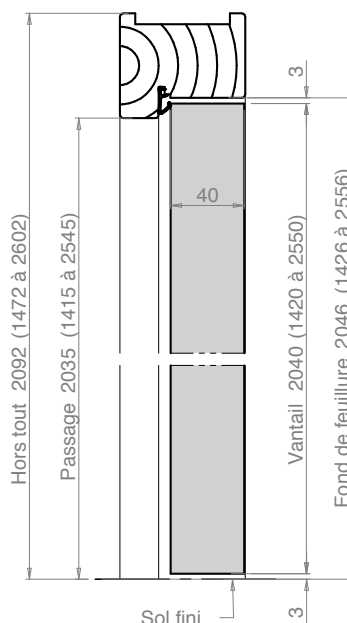
- Cloison épaisseur **50** → Section **68x57**
- Cloison épaisseur **60** → Section **78x57**
- Cloison épaisseur **68** → Section **68x57** (avec couvre-joints)
- Cloison épaisseur **72** → Section **90x57**
- Cloison épaisseur **72** → Section **72x57** (avec couvre-joints)
- Cloison épaisseur **84** → Section **102x57**
- Cloison épaisseur **84** → Section **84x57** (avec couvre-joints)
- Cloison épaisseur **98** → Section **116x57**
- Cloison épaisseur **98** → Section **98x57** (avec couvre-joints)
- Doublage épaisseur **100** → Section **108x57**
- Doublage épaisseur **120** → Section **128x57**
- Cloison épaisseur **120** → Section **138x57**
- Cloison épaisseur **132** → Section **150x57**
- Cloison épaisseur **140** → Section **158x57**
- Cloison épaisseur **150** → Section **168x57**
- Cloison épaisseur **150** → Section **150x57** (avec couvre-joints)
- Cloison épaisseur **160** → Section **178x57**
- Cloison épaisseur **180** → Section **198x57**
- Cloison épaisseur **200** → Section **198x57** (avec couvre-joints)

PREMIUM+ Chants droits

HUISSERIE



	Section	A	B	C	D	E
Sections MONOBLOC	68 x 57	68	51,4	-	-	6
	72 x 57	72	48	-	-	2,5
	78 x 57	78	61,4	-	-	6
	84 x 57	84	67,4	-	-	6
	90 x 57	90	75	45	15	6
	98 x 57	98	81,4	25,4	28	6
	102 x 57	102	85,4	29,4	28	6
Sections TABLEAU	108 x 57	108	91,4	35,4	28	6
	116 x 57	116	99,4	43,4	28	6
	128 x 57	128	111,4	55,4	28	6
	138 x 57	138	121,4	65,4	28	6
	150 x 57	150	133,4	77,4	28	6
	158 x 57	158	141,4	85,4	28	6
	168 x 57	168	151,4	95,4	28	6
	178 x 57	178	161,4	105,4	28	6
	198 x 57	198	181,4	125,4	28	6



DESCRIPTIF

ESSENCES

Sapin abouté (sections 68/90/98/116x57), Pin LCA, BER, BER Q+, Hêtre LCA, Hêtre

FINITIONS

- A peindre
- Prépeint
- Laqué selon nuancier
- A vernir (BER Q+, Hêtre)
- Teinté et verni (BER Q+, Hêtre)

EQUIPEMENT

Ferrage (fiches DU51/52/53/54/59)

- Paumelles 110x55 mm zinguées
- Paumelles 130x86 mm universelles
- Paumelles 140x70 mm zinguées ou inox
- Paumelles 180x140 coudées pour option anti-pince doigts

Talon

- Talon standard de 30 mm

Joint

- Joint isothermique gris

Etanchéité basse (fiche AT51)

- Joint balai double lèvres
- Plinthe automatique
- Seuil bombé inox
- Seuil suisse 50x20 en bois exotique rouge

OPTIONS

- Traitement IFH
- Talon hors-standard : 0 à 160 mm
- Couvre-joints (fiche AT53)
- Joints anti-pince doigts (fiche AT57) côté serrure et/ou côté rotation en configuration 1 vantail
- Rainure d'ébrasement avec sections d'huissierie 68x57 ou 90x57 mm (fiche AT53)

CAS D'EMPLOI

- ISAD K0.9 (fiche CI01)
- ISAD K1.6 (fiche CI02)
- POSTFORMEE K1.6 (fiche CI03)
- POSTFORMEE K2.0 (fiche CI04)

SECTIONS MONOBLOC

- 68x57
- 72x57
- 78x57
- 84x57
- 90x57
- 98x57
- 102x57
- 108x57
- 116x57

SECTIONS TABLEAU

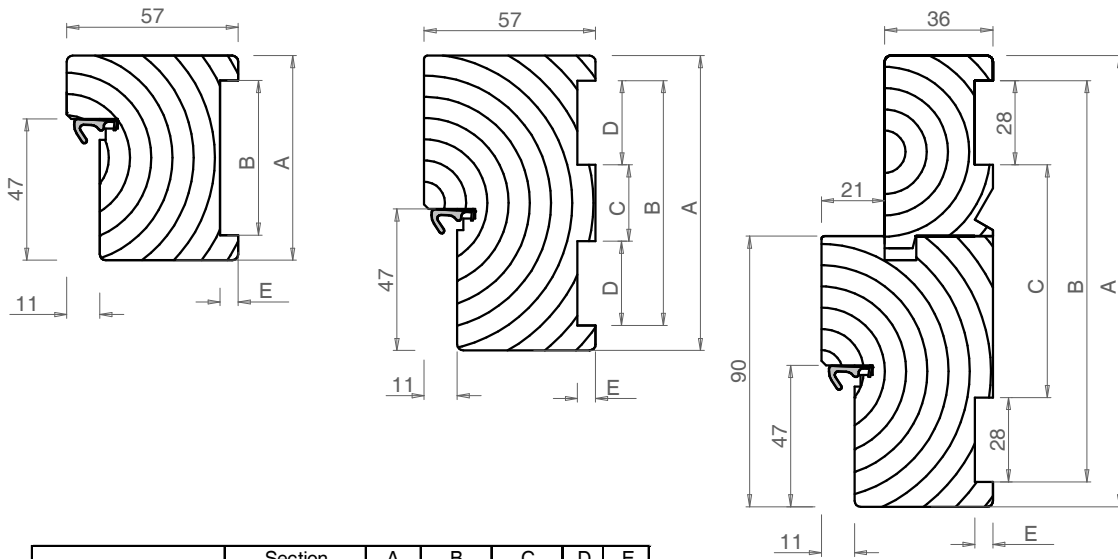
- 128x57 · 168x57
- 138x57 · 178x57
- 150x57 · 198x57
- 158x57

CHOIX D'UNE SECTION

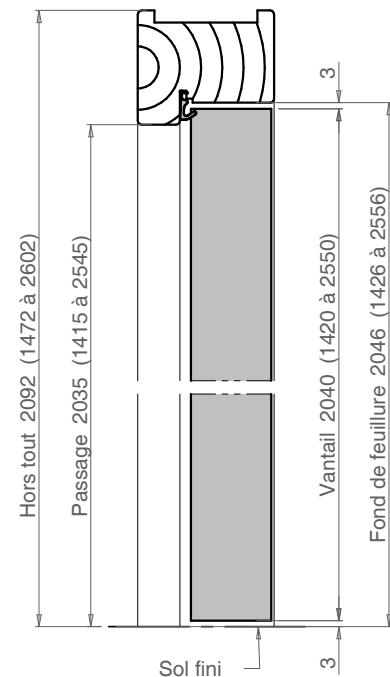
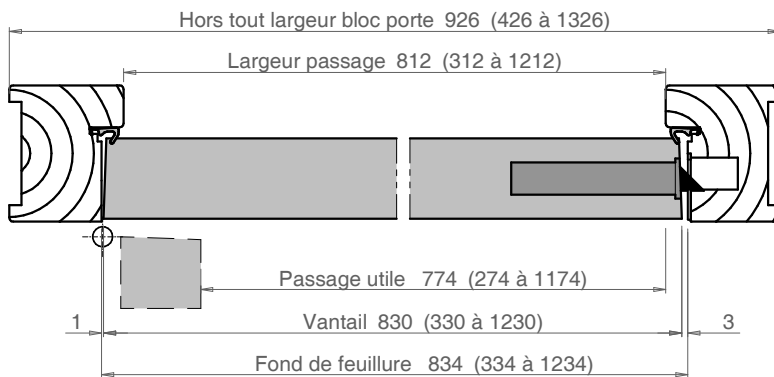
- Cloison épaisseur **50** → Section **68x57**
- Cloison épaisseur **60** → Section **78x57**
- Cloison épaisseur **68** → Section **68x57**
(avec couvre-joints)
- Cloison épaisseur **72** → Section **90x57**
- Cloison épaisseur **72** → Section **72x57**
(avec couvre-joints)
- Cloison épaisseur **84** → Section **102x57**
- Cloison épaisseur **84** → Section **84x57**
(avec couvre-joints)
- Cloison épaisseur **98** → Section **116x57**
- Cloison épaisseur **98** → Section **98x57**
(avec couvre-joints)
- Doublage épaisseur **100** → Section **108x57**
- Doublage épaisseur **120** → Section **128x57**
- Cloison épaisseur **120** → Section **138x57**
- Cloison épaisseur **132** → Section **150x57**
- Cloison épaisseur **140** → Section **158x57**
- Cloison épaisseur **150** → Section **168x57**
- Cloison épaisseur **150** → Section **150x57**
(avec couvre-joints)
- Cloison épaisseur **160** → Section **178x57**
- Cloison épaisseur **180** → Section **198x57**
- Cloison épaisseur **200** → Section **198x57**
(avec couvre-joints)

PREMIUM+ ISOTHERMIQUE Chants droits

HUISSERIE



	Section	A	B	C	D	E
Sections MONOBLOC	68 x 57	68	51,4	-	-	6
	72 x 57	72	48	-	-	2,5
	78 x 57	78	61,4	-	-	6
	84 x 57	84	67,4	-	-	6
	90 x 57	90	75	45	15	6
	98 x 57	98	81,4	25,4	28	6
Sections TABLEAU	102 x 57	102	85,4	29,4	28	6
	108 x 57	108	91,4	35,4	28	6
	116 x 57	116	99,4	43,4	28	6
	128 x 57	128	111,4	55,4	28	6
	138 x 57	138	121,4	65,4	28	6
	150 x 57	150	133,4	77,4	28	6
	158 x 57	158	141,4	85,4	28	6
	168 x 57	168	151,4	95,4	28	6
	178 x 57	178	161,4	105,4	28	6
	198 x 57	198	181,4	125,4	28	6



DESCRIPTIF

ESSENCES

Sapin abouté (sections 68/90/98/116x57), Pin LCA, BER, BER Q+, Hêtre LCA, Hêtre

FINITIONS

- A peindre
- Prépeint
- Laqué selon nuancier
- A vernir (BER Q+, Hêtre)
- Teinté et verni (BER Q+, Hêtre)

EQUIPEMENT

Ferrage (fiche DU50)

- Fiches 60x13 mm zinguées
- Fiches 36x13 mm zinguées

Joint

- Joint de confort gris avec pelable

Talon

- Talon standard de 50 mm

OPTIONS

- Traitement IFH
- Talon hors-standard : 0 à 160 mm
- Couvre-joints (fiche AT53)
- Rainure d'ébrasement avec sections d'huissierie 68x57 ou 90x57 mm (fiche AT53)
- Etanchéité basse (fiche AT51)
 - Joint balai double lèvres
 - Plinthe automatique
 - Seuil bombé inox
 - Seuil suisse 50x20 mm en bois exotique rouge

CAS D'EMPLOI

- ALVEOLAIRE Recouvrement (fiche CS02)
- CONFORT Recouvrement (fiche CS04)
- POSTFORMEE Recouvrement (fiche CS06)

SECTIONS MONOBLOC

- 68x57
- 72x57
- 78x57
- 84x57
- 90x57
- 98x57
- 102x57
- 108x57
- 116x57

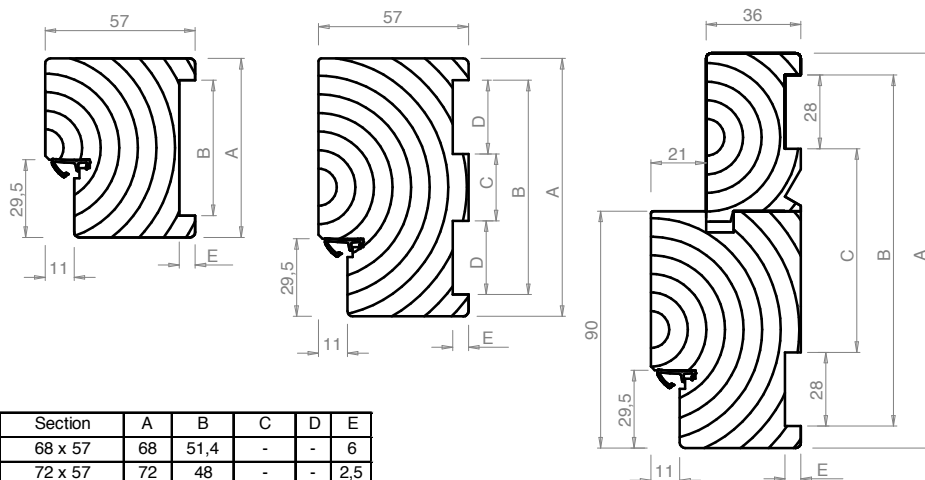
SECTIONS TABLEAU

- 128x57 · 168x57
- 138x57 · 178x57
- 150x57 · 198x57
- 158x57

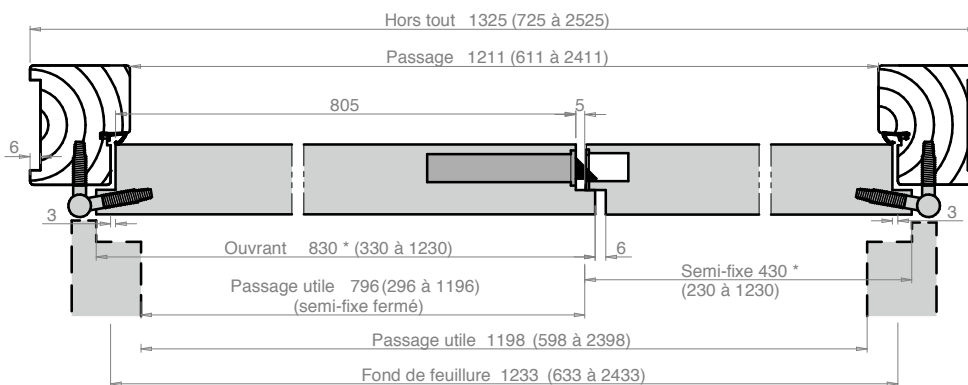
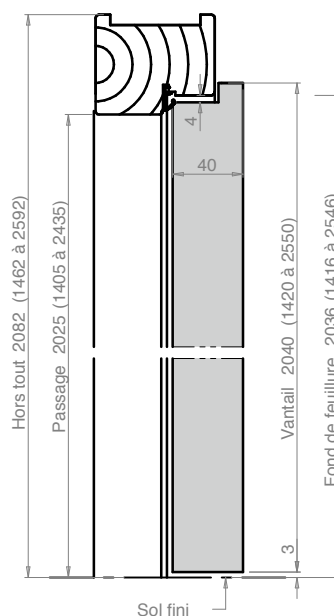
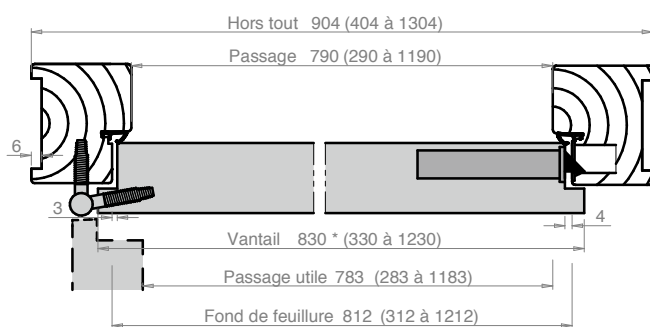
CHOIX D'UNE SECTION

- Cloison épaisseur **50** → Section **68x57**
- Cloison épaisseur **60** → Section **78x57**
- Cloison épaisseur **68** → Section **68x57**
(avec couvre-joints)
- Cloison épaisseur **72** → Section **90x57**
- Cloison épaisseur **72** → Section **72x57**
(avec couvre-joints)
- Cloison épaisseur **84** → Section **102x57**
- Cloison épaisseur **84** → Section **84x57**
(avec couvre-joints)
- Cloison épaisseur **98** → Section **116x57**
- Cloison épaisseur **98** → Section **98x57**
(avec couvre-joints)
- Doublage épaisseur **100** → Section **108x57**
- Doublage épaisseur **120** → Section **128x57**
- Cloison épaisseur **120** → Section **138x57**
- Cloison épaisseur **132** → Section **150x57**
- Cloison épaisseur **140** → Section **158x57**
- Cloison épaisseur **150** → Section **168x57**
- Cloison épaisseur **150** → Section **150x57**
(avec couvre-joints)
- Cloison épaisseur **160** → Section **178x57**
- Cloison épaisseur **180** → Section **198x57**
- Cloison épaisseur **200** → Section **198x57**
(avec couvre-joints)

PREMIUM+ Recouvrement HUISSERIE



Section	A	B	C	D	E
Sections MONOBLOC					
68 x 57	68	51,4	-	-	6
72 x 57	72	48	-	-	2,5
78 x 57	78	61,4	-	-	6
84 x 57	84	67,4	-	-	6
90 x 57	90	75	45	15	6
98 x 57	98	81,4	25,4	28	6
102 x 57	102	85,4	29,4	28	6
108 x 57	108	91,4	35,4	28	6
116 x 57	116	99,4	43,4	28	6
Sections TABLEAU					
128 x 57	128	111,4	55,4	28	6
138 x 57	138	121,4	65,4	28	6
150 x 57	150	133,4	77,4	28	6
158 x 57	158	141,4	85,4	28	6
168 x 57	168	151,4	95,4	28	6
178 x 57	178	161,4	105,4	28	6
198 x 57	198	181,4	125,4	28	6



* largeur ouvrant et semi-fixe fabriqués = largeur théorique - 3 mm

DESCRIPTIF

ESSENCES

Sapin abouté (sections 68/90/98/116x57), Pin LCA, BER, BER Q+, Hêtre LCA, Hêtre

FINITIONS

- A peindre
- Prépeint
- Laqué selon nuancier
- A vernir (BER Q+, Hêtre)
- Teinté et verni (BER Q+, Hêtre)

EQUIPEMENT

Ferrage (fiche DU50)

- Fiches 60x13 mm zinguées
- Fiches 36x13 mm zinguées

Joint

- Joint isothermique gris

Talon

- Talon standard de 30 mm

Etanchéité basse (fiche AT51)

- Joint balai double lèvres
- Plinthe automatique
- Seuil bombé inox
- Seuil suisse 50x20 en bois exotique rouge

OPTIONS

- Traitement IFH
- Talon hors-standard : 0 à 160 mm
- Couvre-joints (fiche AT53)
- Rainure d'ébrasement avec sections d'huissierie 68x57 ou 90x57 mm (fiche AT53)

CAS D'EMPLOI

- ISAD K0.9 (fiche CI01)
- ISAD K1.6 (fiche CI02)
- POSTFORMEE K1.6 (fiche CI03)
- POSTFORMEE K2.0 (fiche CI04)

SECTIONS MONOBLOC

- 68x57
- 72x57
- 78x57
- 84x57
- 90x57
- 98x57
- 102x57
- 108x57
- 116x57

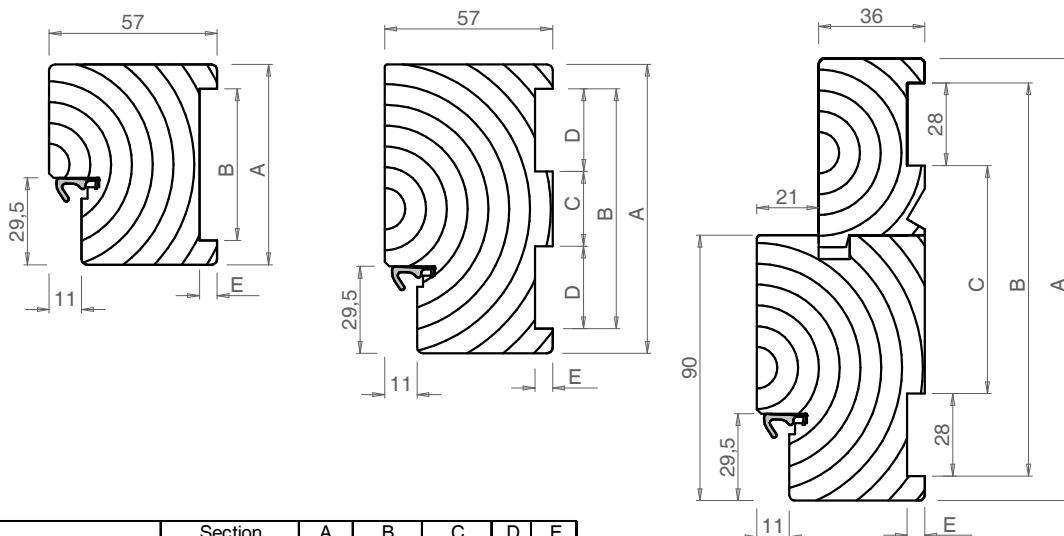
SECTIONS TABLEAU

- 128x57 · 168x57
- 138x57 · 178x57
- 150x57 · 198x57
- 158x57

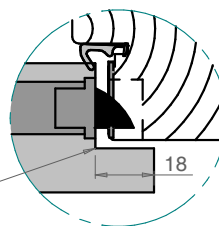
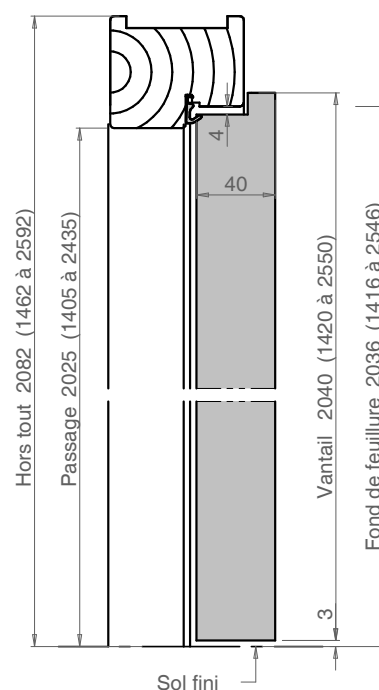
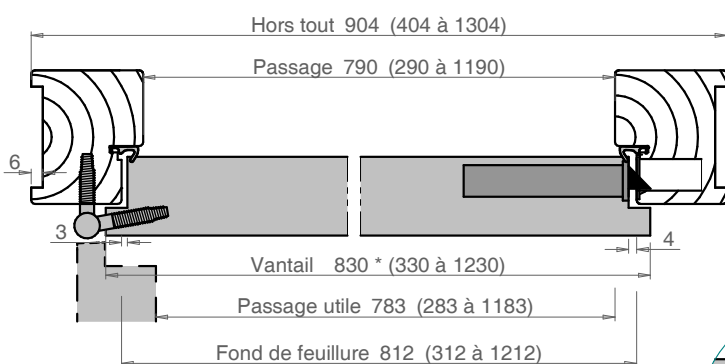
CHOIX D'UNE SECTION

- | | | | | | |
|-------------------------------|---|--|---------------------------------|---|---|
| · Cloison épaisseur 50 | → | Section 68x57 | · Doublage épaisseur 100 | → | Section 108x57 |
| · Cloison épaisseur 60 | → | Section 78x57 | · Doublage épaisseur 120 | → | Section 128x57 |
| · Cloison épaisseur 68 | → | Section 68x57
(avec couvre-joints) | · Cloison épaisseur 120 | → | Section 138x57 |
| · Cloison épaisseur 72 | → | Section 90x57 | · Cloison épaisseur 132 | → | Section 150x57 |
| · Cloison épaisseur 72 | → | Section 72x57
(avec couvre-joints) | · Cloison épaisseur 140 | → | Section 158x57 |
| · Cloison épaisseur 84 | → | Section 102x57 | · Cloison épaisseur 150 | → | Section 168x57 |
| · Cloison épaisseur 84 | → | Section 84x57
(avec couvre-joints) | · Cloison épaisseur 150 | → | Section 150x57
(avec couvre-joints) |
| · Cloison épaisseur 98 | → | Section 116x57 | · Cloison épaisseur 160 | → | Section 178x57 |
| · Cloison épaisseur 98 | → | Section 98x57
(avec couvre-joints) | · Cloison épaisseur 180 | → | Section 198x57 |
| | | | · Cloison épaisseur 200 | → | Section 198x57
(avec couvre-joints) |

PREMIUM+ ISOTHERMIQUE Recouvrement HUISSERIE



	Section	A	B	C	D	E
Sections MONOBLOC	68 x 57	68	51,4	-	-	6
	72 x 57	72	48	-	-	2,5
	78 x 57	78	61,4	-	-	6
	84 x 57	84	67,4	-	-	6
	90 x 57	90	75	45	15	6
	98 x 57	98	81,4	25,4	28	6
	102 x 57	102	85,4	29,4	28	6
Sections TABLEAU	108 x 57	108	91,4	35,4	28	6
	116 x 57	116	99,4	43,4	28	6
	128 x 57	128	111,4	55,4	28	6
	138 x 57	138	121,4	65,4	28	6
	150 x 57	150	133,4	77,4	28	6
	158 x 57	158	141,4	85,4	28	6
	168 x 57	168	151,4	95,4	28	6
	178 x 57	178	161,4	105,4	28	6
	198 x 57	198	181,4	125,4	28	6



Version crémone à rouleaux : recouvrement du vantail de 18mm (côté serrure) et Hors-tout huisserie -7mm

* largeur ouvrant et semi-fixe fabriqués = largeur théorique - 3 mm

DESCRIPTIF

ESSENCES

Sapin abouté

FINITIONS

- A peindre
- Prépeint
- Laqué selon nuancier

EQUIPEMENT

Ferrage (fiches DU51/52)

- Paumelles 100 x 55 mm zinguées
- Paumelles 130 x 86 mm universelles

Talon

- Talon standard de 50 mm

OPTIONS

- Traitement IFH
- Talon hors-standard : 0 à 160 mm
- Couvre-joints (fiche AT53)
- Rainure d'ébrasement avec sections d'huissérie 68x57 ou 90x57 mm (fiche AT53)

CAS D'EMPLOI

- ALVEOLAIRE Chants droits (fiche CS 01)
- CONFORT Chants droits (fiche CS 03)
- POSTFORMEE Chants droits (fiche CS 05)

SECTIONS MONOBLOC

- 68x57
- 72x57
- 90x57
- 116x57

SECTIONS TABLEAU

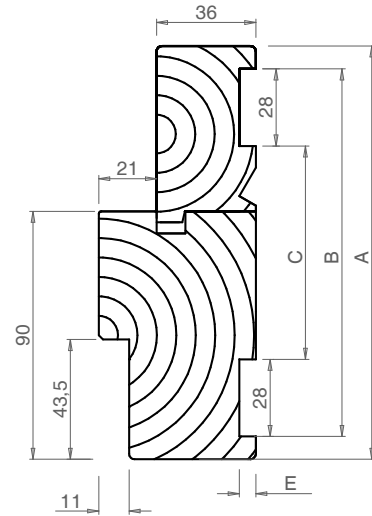
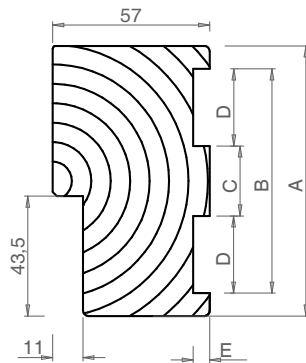
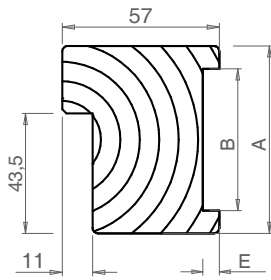
- 128x57 · 168x57
- 138x57 · 178x57
- 150x57 · 198x57
- 158x57

CHOIX D'UNE SECTION

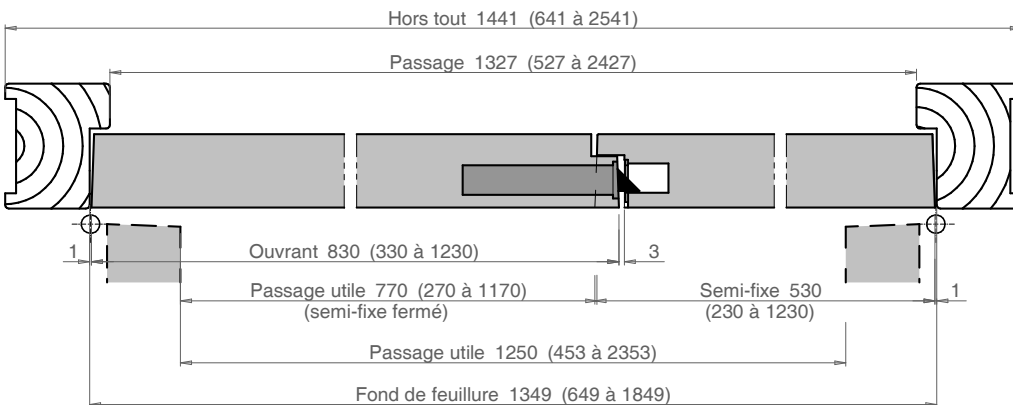
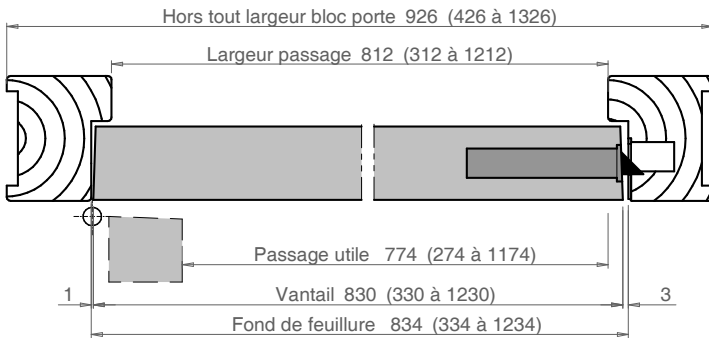
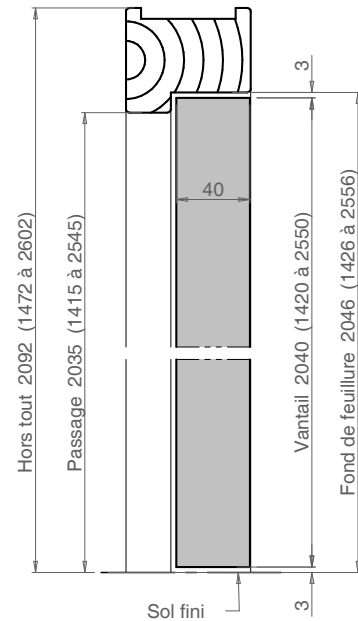
- Cloison épaisseur **50** → Section **68x57**
- Cloison épaisseur **68** → Section **68x57** (avec couvre-joints)
- Cloison épaisseur **72** → Section **90x57**
- Cloison épaisseur **72** → Section **72x57** (avec couvre-joints)
- Cloison épaisseur **98** → Section **116x57**
- Doublage épaisseur **120** → Section **128x57**
- Cloison épaisseur **120** → Section **138x57**
- Cloison épaisseur **132** → Section **150x57**
- Cloison épaisseur **140** → Section **158x57**
- Cloison épaisseur **150** → Section **168x57**
- Cloison épaisseur **150** → Section **150x57** (avec couvre-joints)
- Cloison épaisseur **160** → Section **178x57**
- Cloison épaisseur **180** → Section **198x57**
- Cloison épaisseur **200** → Section **198x57** (avec couvre-joints)

HUISSERIE BASIQUE Chants droits

HUISSERIE



	Section	A	B	C	D	E
Sections MONOBLOC	68 x 57	68	51,4	-	-	6
	72 x 57	72	48	-	-	2,5
	90 x 57	90	75	45	15	6
Sections TABLEAU	116 x 57	116	99,4	43,4	28	6
	128 x 57	128	111,4	55,4	28	6
	138 x 57	138	121,4	65,4	28	6
	150 x 57	150	133,4	77,4	28	6
	158 x 57	158	141,4	85,4	28	6
	168 x 57	168	151,4	95,4	28	6
	178 x 57	178	161,4	105,4	28	6
198 x 57	198	181,4	125,4	28	6	



DESCRIPTIF

ESSENCES

Sapin abouté

FINITIONS

- A peindre
- Prépeint
- Laqué selon nuancier

EQUIPEMENT

Ferrage (fiche DU50)

- Fiches 60 x 13 mm zinguées
- Fiches 36 x 13 mm zinguées

Talon

- Talon standard de 50 mm

OPTIONS

- Traitement IFH
- Talon hors-standard : 0 à 160 mm
- Couvre-joints (fiche AT53)
- Rainure d'ébrasement avec sections d'huissérie 68x57 ou 90x57 mm (fiche AT53)

CAS D'EMPLOI

- ALVEOLAIRE Recouvrement (fiche CS 02)
- CONFORT Recouvrement (fiche CS 04)
- POSTFORMEE Recouvrement (fiche CS 06)

SECTIONS MONOBLOC

- 68x57
- 72x57
- 90x57
- 116x57

SECTIONS TABLEAU

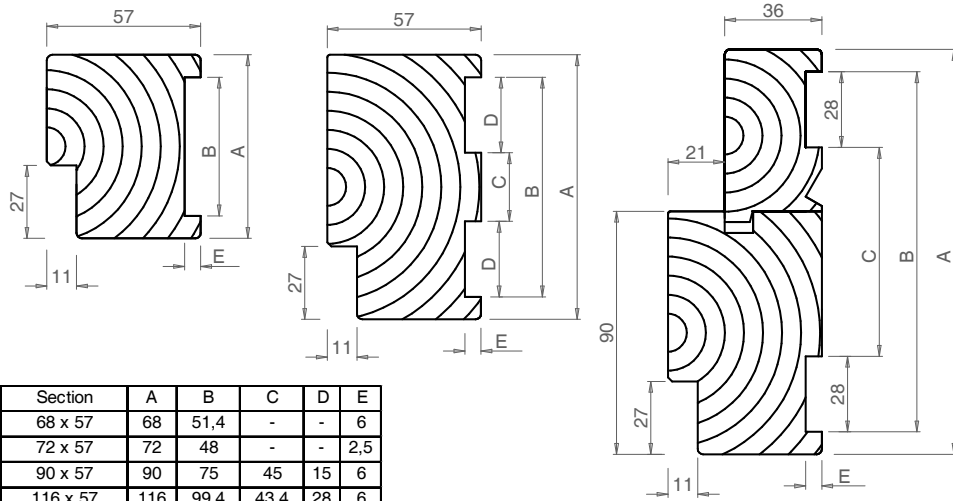
- 128x57 · 168x57
- 138x57 · 178x57
- 150x57 · 198x57
- 158x57

CHOIX D'UNE SECTION

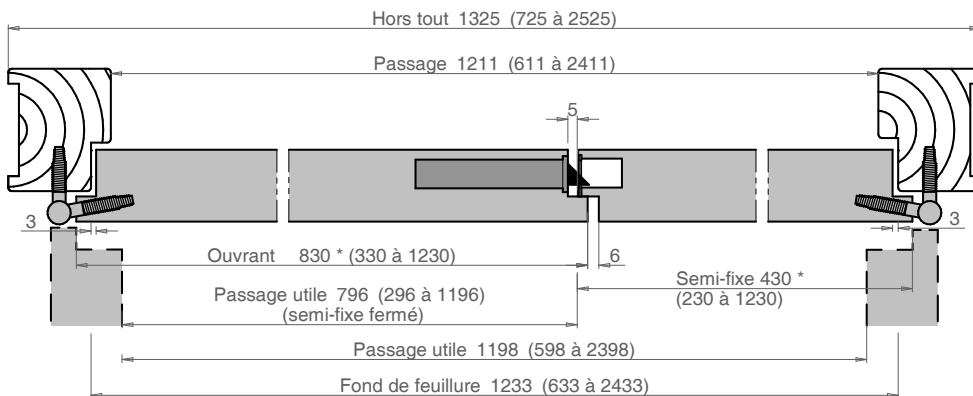
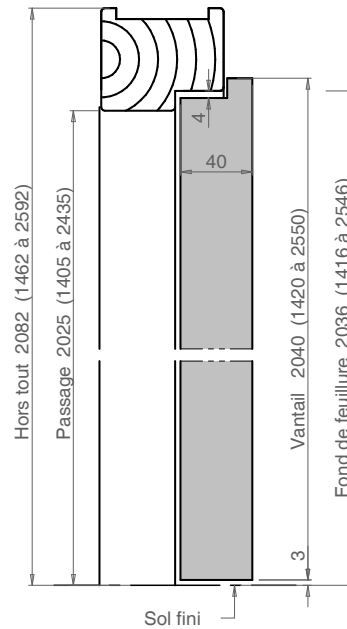
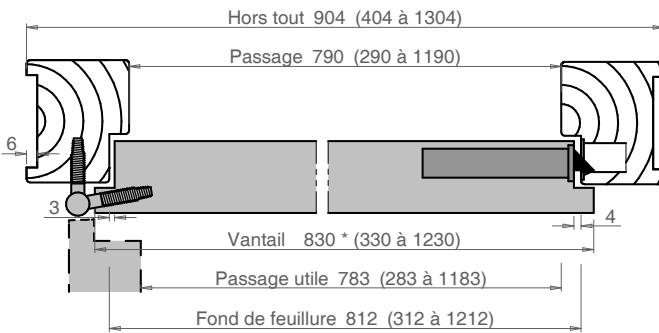
- | | | | | | |
|-------------------------------|---|--|---------------------------------|---|---|
| · Cloison épaisseur 50 | → | Section 68x57 | · Doublage épaisseur 120 | → | Section 128x57 |
| · Cloison épaisseur 68 | → | Section 68x57
(avec couvre-joints) | · Cloison épaisseur 120 | → | Section 138x57 |
| · Cloison épaisseur 72 | → | Section 90x57 | · Cloison épaisseur 132 | → | Section 150x57 |
| · Cloison épaisseur 72 | → | Section 72x57
(avec couvre-joints) | · Cloison épaisseur 140 | → | Section 158x57 |
| · Cloison épaisseur 98 | → | Section 116x57 | · Cloison épaisseur 150 | → | Section 168x57 |
| | | | · Cloison épaisseur 150 | → | Section 150x57
(avec couvre-joints) |
| | | | · Cloison épaisseur 160 | → | Section 178x57 |
| | | | · Cloison épaisseur 180 | → | Section 198x57 |
| | | | · Cloison épaisseur 200 | → | Section 198x57
(avec couvre-joints) |

HUISSERIE BASIQUE Recouvrement

HUISSERIE



	Section	A	B	C	D	E
Sections MONOBLOC	68 x 57	68	51,4	-	-	6
	72 x 57	72	48	-	-	2,5
	90 x 57	90	75	45	15	6
Sections TABLEAU	116 x 57	116	99,4	43,4	28	6
	128 x 57	128	111,4	55,4	28	6
	138 x 57	138	121,4	65,4	28	6
	150 x 57	150	133,4	77,4	28	6
	158 x 57	158	141,4	85,4	28	6
	168 x 57	168	151,4	95,4	28	6
	178 x 57	178	161,4	105,4	28	6
	198 x 57	198	181,4	125,4	28	6



* largeur ouvrant et semi-fixe fabriqués = largeur théorique - 3 mm

DESCRIPTIF

ESSENCES

Medium (MDF) hydrofuge avec enrobage papier et film de protection

FINITIONS

- Papier blanc à peindre

EQUIPEMENT

Ferrage (fiche DU51)

- Paumelles 110x55 mm

Joint

- Joint de confort
- Joint isothermique gris
(en option sur portes techniques isolantes)

Etanchéité basse (fiche AT51)

- Joint balai double lèvres
- Plinthe automatique

Talon

- Talon standard de 50 mm

OPTIONS

- Couvre-joints (fiche AT53)

CAS D'EMPLOI

- ALVEOLAIRE Chants droits (fiche CS01)
- CONFORT Chants droits (fiche CS03)
- POSTFORMEE Chants droits (fiche CS05)
- ISAD K0.9 (fiche CI01)
- POSTFORMEE K 1,6 (fiche CI03)
- POSTFORMEE K 2.0 (fiche CI04)

SECTIONS MONOBLOC

- 74 x 44,5
- 90 x 44,5

SECTIONS TABLEAU

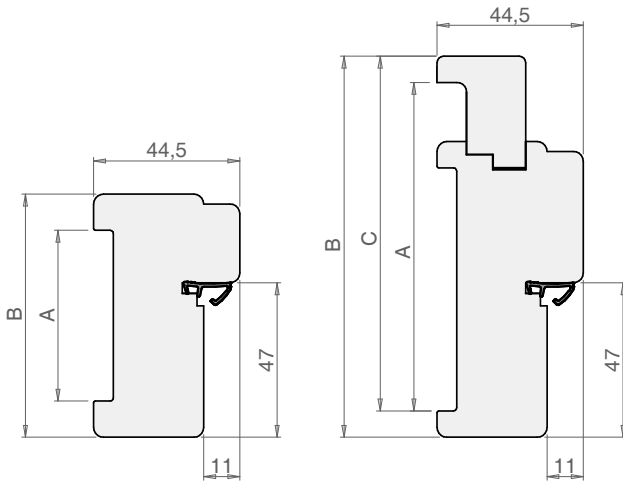
- 108 x 44,5
- 116 x 44,5
- 128 x 44,5

CHOIX D'UNE SECTION

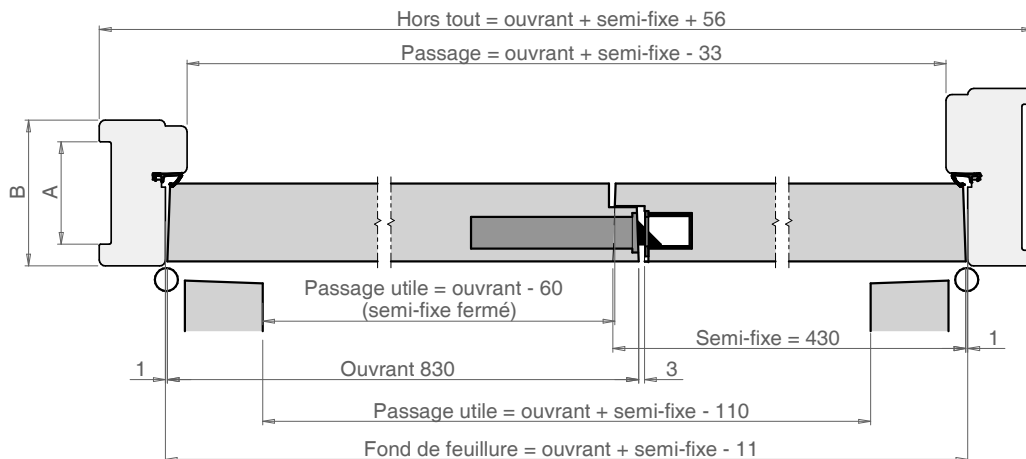
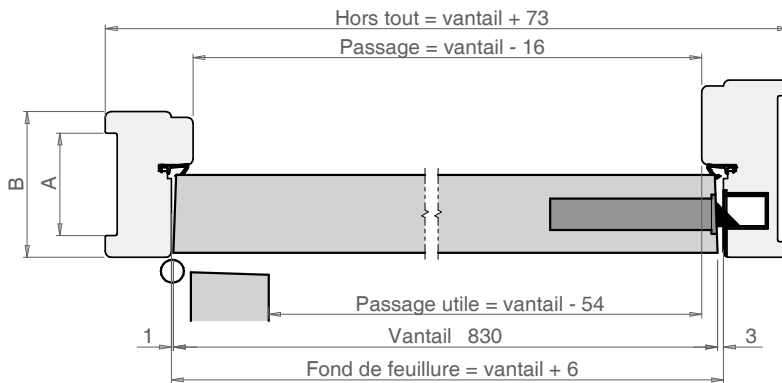
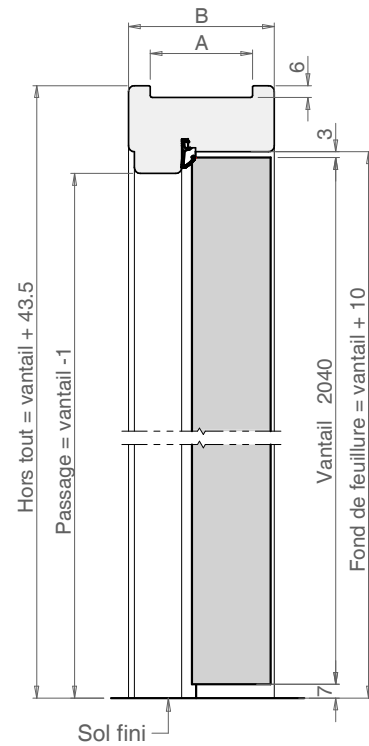
- Cloison épaisseur **50** → Section **74x44,5**
- Cloison épaisseur **72** → Section **74x44,5** (avec couvre-joints)
- Cloison épaisseur **72** → Section **90x44,5**
- Cloison épaisseur **98** → Section **116x44,5**
- Doublage de **100** → Section **108x44,5**
- Doublage de **120** → Section **128x44,5**

HUISSERIE OPTIMIO Chants droits

HUISSERIE



	Section	A	B	C (Doublage)
Section MONOBLOC	74 x 44.5	52	74	-
	90 x 44.5	74	90	-
Section TABLEAU	108 x 44.5	-	108	100
	116 x 44.5	100	116	-
	128 x 44.5	-	128	120



DESCRIPTIF

ESSENCES

Medium MDF hydrofuge avec enrobage papier et film de protection

FINITIONS

- Papier blanc à peindre

EQUIPEMENT

Ferrage (fiches DU50/55)

- Fiches 36x13 mm zinguées
- Fiches 36x13 mm « Naxio » anti-écrasement

Etanchéité basse (fiche AT51)

- Joint balai double lèvres
- Plinthe automatique

Joint

- Joint de confort
- Joint isothermique gris
(en option sur portes techniques isolantes)

Talon

- Talon standard de 50 mm

OPTIONS

- Couvre-joints (fiche AT53)

CAS D'EMPLOI

- ALVEOLAIRE Recouvrement (fiche CS02)
- CONFORT Recouvrement (fiche CS04)
- POSTFORMEE Recouvrement (fiche CS06)
- ISAD K0.9 (fiche CI01)
- POSTFORMEE K1.6 (fiche CI03)
- POSTFORMEE K2.0 (fiche CI04)

SECTIONS MONOBLOC

- 74 x 44,5
- 90 x 44,5

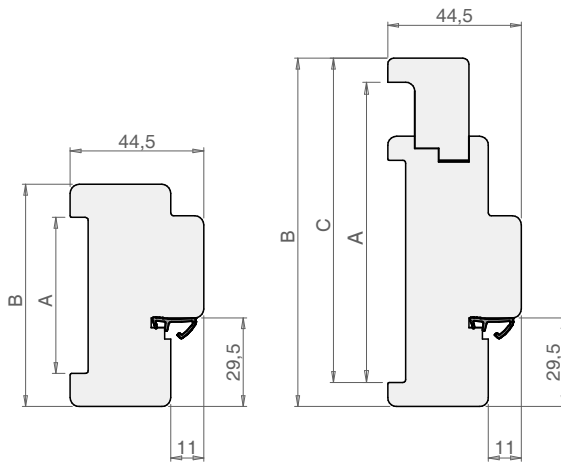
SECTIONS TABLEAU

- 108 x 44,5
- 116 x 44,5
- 128 x 44,5

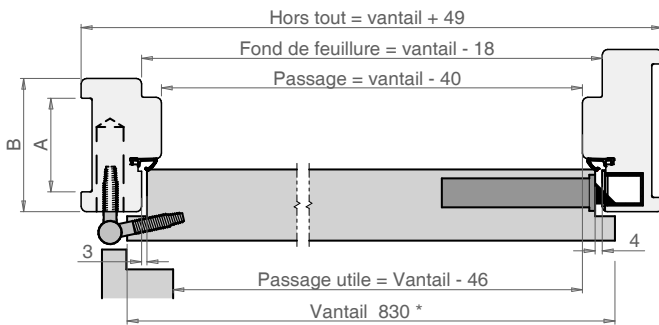
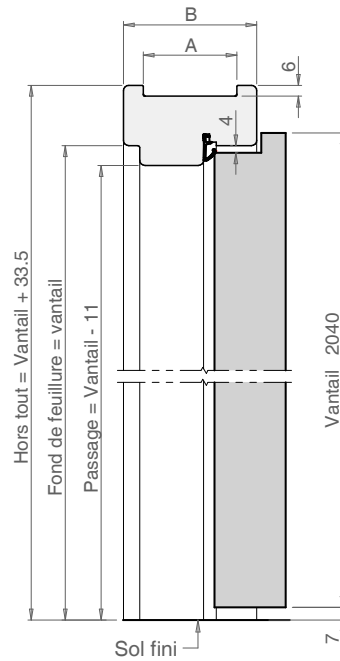
CHOIX D'UNE SECTION

- Cloison épaisseur **50** → Section **74x44,5**
- Cloison épaisseur **72** → Section **74x44,5** (avec couvre-joints)
- Cloison épaisseur **72** → Section **90x44,5**
- Cloison épaisseur **98** → Section **116x44,5**
- Doublement de **100** → Section **108x44,5**
- Doublement de **120** → Section **128x44,5**

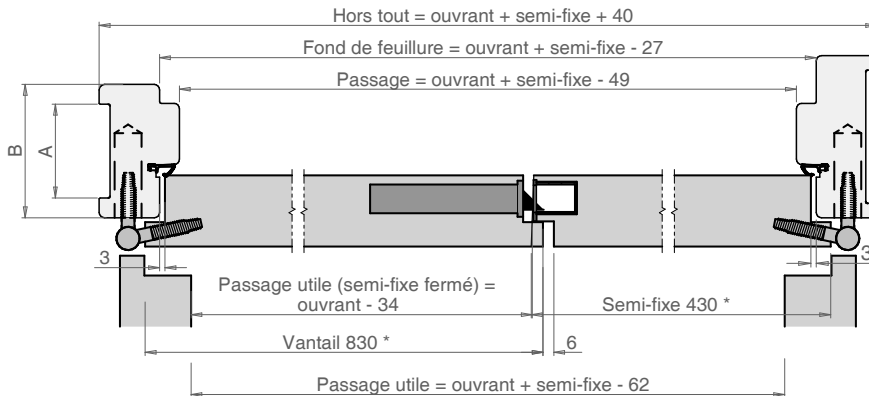
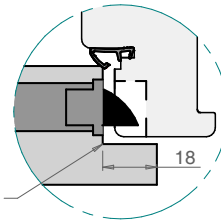
HUISSERIE OPTIMIO Recouvrement HUISSERIE



	Section	A	B	C (Doublage)
Section MONOBLOC	74 x 44.5	52	74	-
	90 x 44.5	74	90	-
Section TABLEAU	108 x 44.5	-	108	100
	116 x 44.5	100	116	-
	128 x 44.5	-	128	120



Version crémone à rouleaux : recouvrement du vantail de 18mm (côté serrure) et Hors-tout huisserie -7mm



* largeur ouvrant et semi-fixe fabriqués = largeur théorique - 3 mm

DESCRIPTIF

MATERIAU

Acier épaisseur 15/10ème laminé à chaud décapé

FINITIONS

- Pré-finition époxy (gris RAL 7040)
- Laqué
- Galvanisé
- Galvanisé + laqué

EQUIPEMENT**Ferrage** (fiche DU57)

- Paumelles universelles soudées 130x86 mm

Gâche et éléments soudés

- Pour serrure sûreté 1 point et 3 points
- Barre d'écartement soudée (quantité 2 à partir de HC 120)
- 2 butées adhésives (livrées avec la porte)
- Talon de 0 à 200 mm

Etanchéité basse (fiche AT51)

- Joint balai double lèvres
- Plinthe automatique
- Seuil bombé inox
- Seuil suisse 50x20 en bois exotique rouge

Talon

- Talon standard de 10 mm

OPTIONS

- Traitement IFH sur vantail et/ou huisserie
- Pions anti-dégondage
- Renfort ferme-porte
- Laquage palette RAL
- Acier galvanisé : acier ép. 15/10e DX 51 D + Z275 avec prépeinture

- Cache-paumelles
- Paumelles universelles à visser sur carter
- Joints anti-pince doigts (fiche AT57) côté serrure et/ou côté rotation en configuration 1 vantail et 2 vantaux

CAS D'EMPLOI

- ALVEOLAIRE Chants droits (fiche CS01)
- CONFORT Chants droits (fiche CS03)
- CONFORT MATERNELLE Chants droits (fiche CS09)
- POSTFORMEE Chants droits (fiche CS05)

SECTIONS PROFILS

- 70x45
- 80x45
- 92x45
- 104x45
- 120x45
- 130x45
- 140x45
- 160x45
- 170x45
- 180x45
- 200x45
- 220x45
- 240x45

FIXATIONS

Dans la cloison :

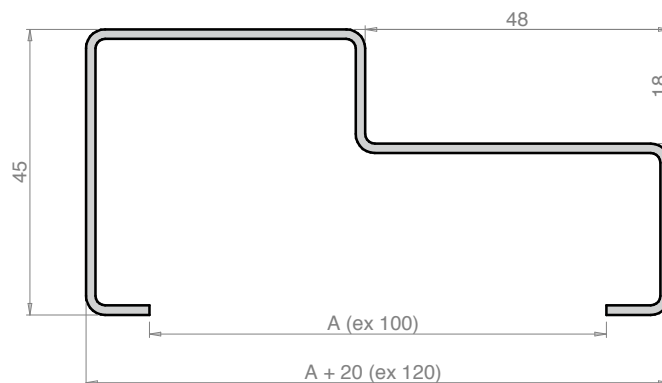
- Omégas
- Pattes à sceller
- Pattes à sceller mobiles
- Trous crevés
- Reprise de doublage

Au sol : Pattes équerres avec omégas et pattes à sceller mobiles

HUISSERIE CLOISON FEUILLURE : HC

HUISSERIE METALLIQUE

A : Ep. Cloison en mm	"Section profil"	Référence
50	70 x 45	HC 50
60	80 x 45	HC 60
72	92 x 45	HC 72
84	104 x 45	HC 84
100	120 x 45	HC 100
110	130 x 45	HC 110
120	140 x 45	HC 120
140	160 x 45	HC 140
150	170 x 45	HC 150
160	180 x 45	HC 160
180	200 x 45	HC 180
200	220 x 45	HC 200
220	240 x 45	HC 220



Fixations à la cloison :

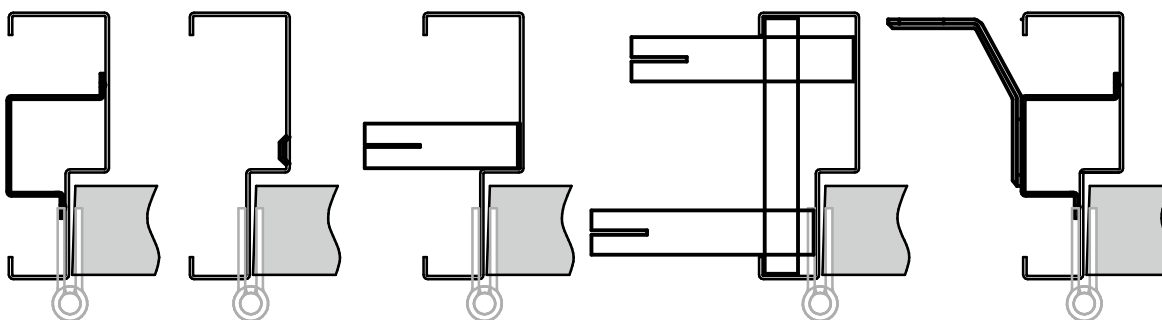
Omégas

Trous crevés

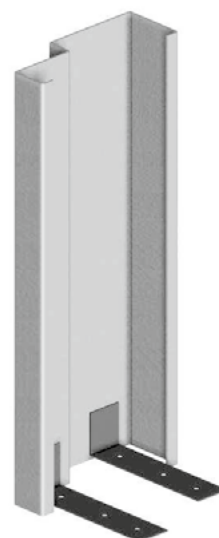
Pattes à sceller

Pattes à sceller mobiles

Reprise de doublage



Fixation au sol : Pattes équerres



DESCRIPTIF

MATERIAU

Acier épaisseur 15/10ème laminé à chaud décapé

FINITIONS

- Prépeint (RAL 7040)
- Laqué
- Galvanisé
- Galvanisé + laqué

EQUIPEMENT

Ferrage (fiche DU57)

- Paumelles universelles soudées 130x86 mm

Joint

- Joints acoustiques (livrés avec la porte)

Gâche et éléments soudés

- Pour serrure sûreté 1 point et 3 points
- Barre d'écartement soudée (quantité 2 à partir de HC 120)
- Talon de 0 à 200 mm

- Joint balai double lèvres

- Plinthe automatique

- Seuil bombé inox

- Seuil suisse 50x20 en bois exotique rouge

Talon

- Talon standard de 10 mm

Etanchéité basse (fiche AT51)

OPTIONS

- Traitement IFH sur vantail et/ou huisserie
- Pions anti-dégondage
- Renfort ferme-porte
- Laquage palette RAL Acier galvanisé : acier ép. 15/10e DX 51 D + Z275 avec prépeinture

- Cache-paumelles

- Paumelles universelles à visser sur carter

- Joints anti-pince doigts (fiche AT57) côté serrure et/ou côté rotation en configuration 1 vantail et 2 vantaux

CAS D'EMPLOI

- ALVEOLAIRE Chants droits (fiche CS01)
- CONFORT Chants droits (fiche CS03)
- CONFORT MATERNELLE Chants droits (fiche CS09)
- POSTFORMEE Chants droits (fiche CS05)
- ISAD K0.9 (fiche CI01)
- ISAD K1.6 (fiche CI02)
- POSTFORMEE K1.6 (fiche CI03)
- POSTFORMEE K2.0 (fiche CI04)

SECTIONS PROFILS

- 70x45
- 80x45
- 92x45
- 104x45
- 120x45
- 130x45
- 140x45
- 160x45
- 170x45
- 180x45
- 200x45
- 220x45
- 240x45

FIXATIONS

Dans la cloison :

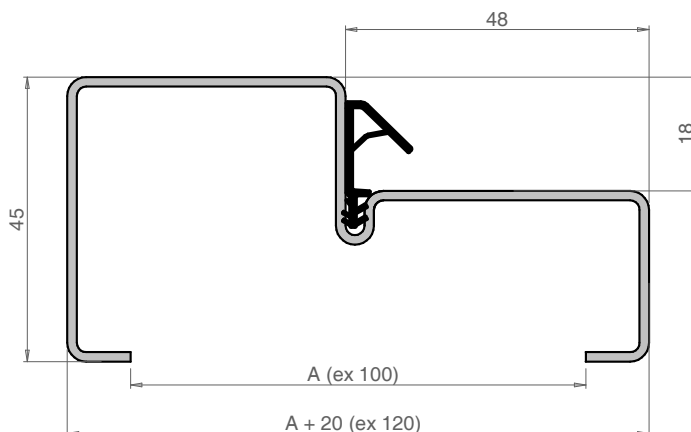
- Omégas
- Pattes à sceller
- Pattes à sceller mobiles
- Trous crevés
- Reprise de doublage

Au sol : Pattes équerrées avec omégas et pattes à sceller mobiles

HUISSERIE CLOISON FEUILLURE ISOPHONIQUE : HCI

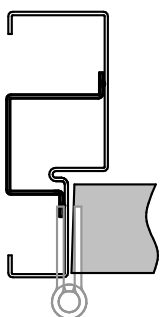
HUISSERIE METALLIQUE

A : Ep. Cloison en mm	"Section profil"	Référence
50	70 x 45	HCI 50
60	80 x 45	HCI 60
72	92 x 45	HCI 72
84	104 x 45	HCI 84
100	120 x 45	HCI 100
110	130 x 45	HCI 110
120	140 x 45	HCI 120
140	160 x 45	HCI 140
150	170 x 45	HCI 150
160	180 x 45	HCI 160
180	200 x 45	HCI 180
200	220 x 45	HCI 200
220	240 x 45	HCI 220

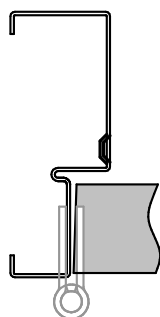


Fixations à la cloison:

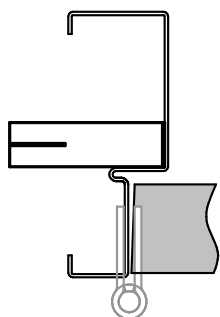
Omégas



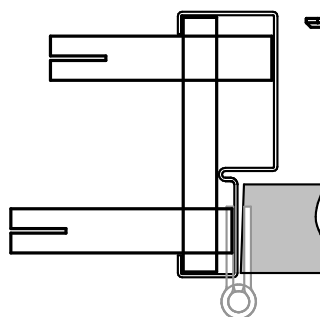
Trous crevés



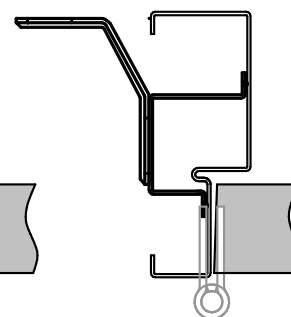
Pattes à sceller



Pattes à sceller mobiles

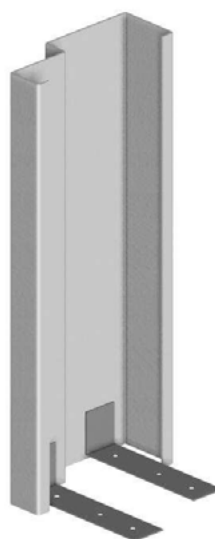


Reprise de doublage



Fixation au sol:

Pattes équerre



DESCRIPTIF

MATERIAU

Medium MDF avec enrobage papier

FINITIONS

- Papier blanc à peindre
- Laqué

EQUIPEMENT

Ferrage (fiche DU56)

- Fiches 60x13 mm avec platine laquées gris RAL 9007

Talon

- Talon standard de 17 mm

OPTIONS

- Talon hors-standard : 0 à 17 mm

CAS D'EMPLOI

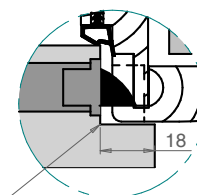
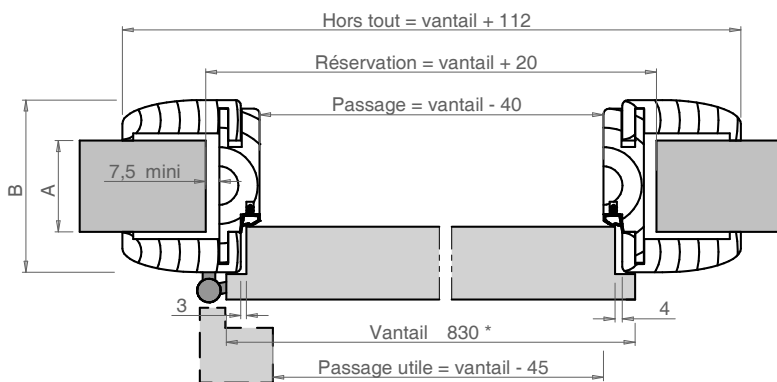
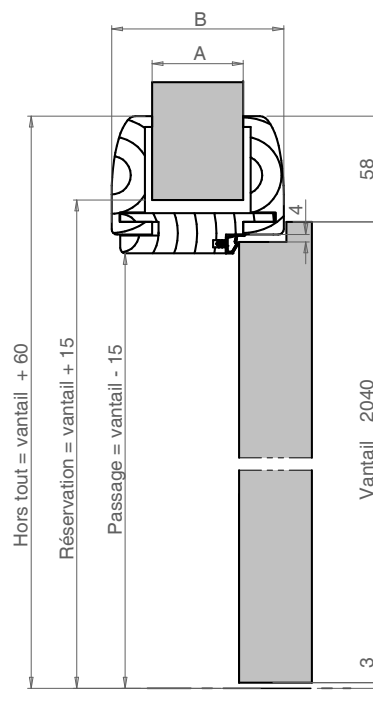
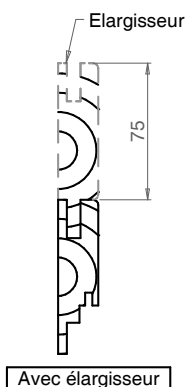
- ALVEOLAIRE Recouvrement (fiche CS02)
- CONFORT Recouvrement (fiche CS04)
- POSTFORMEE Recouvrement (fiche CS06)
- ISAD K0.9 (fiche CI01)
- ISAD K1.6 (fiche CI02)
- POSTFORMEE K1.6 (fiche CI03)
- POSTFORMEE K2.0 (fiche CI04)

CHOIX D'UNE SECTION

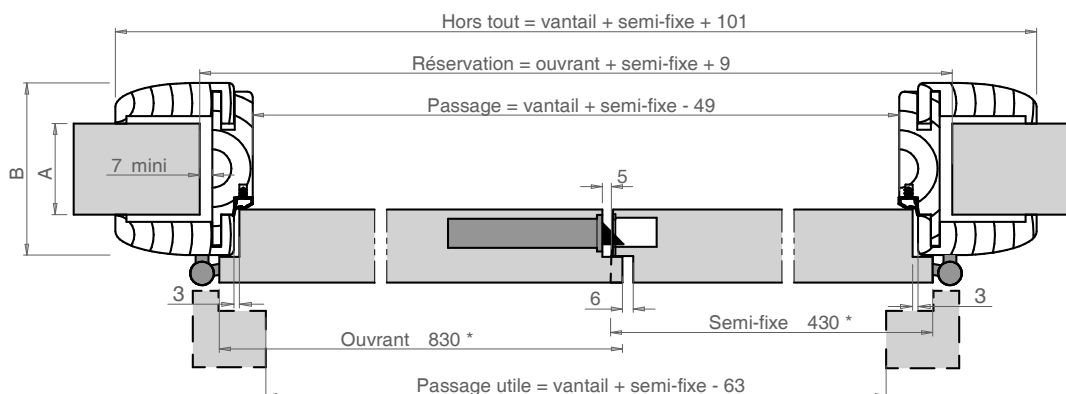
- Cloison de **50 à 64** → Section de **94**
- Cloison de **65 à 79** → Section de **109**
- Cloison de **80 à 94** → Section de **124**
- Cloison de **95 à 109** → Section de **139**
- Cloison de **110 à 124** → Section de **154**
- Cloison de **125 à 139** → Section de **169**
- Cloison de **140 à 154** → Section de **184**
- Cloison de **155 à 169** → Section de **199**
- Cloison de **170 à 184** → Section de **214**
- Cloison de **185 à 199** → Section de **229**
- Cloison de **200 à 214** → Section de **244**
- Cloison de **215 à 229** → Section de **259**
- Cloison de **230 à 244** → Section de **274**
- Cloison de **245 à 259** → Section de **289**
- Cloison de **260 à 274** → Section de **304**
- Cloison de **275 à 289** → Section de **319**
- Cloison de **290 à 304** → Section de **334**
- Cloison de **305 à 319** → Section de **349**
- Cloison de **320 à 334** → Section de **364**
- Cloison de **335 à 349** → Section de **379**

CHAMBRANLE CONTRE CHAMBRANLE Recouvrement HUISSERIE

Epaisseur de la cloison A (mm)	Epaisseur du chambranle B (mm)	
50 à 64	94 à 108	Sans élargisseur
65 à 79	109 à 123	
80 à 94	124 à 138	
95 à 109	139 à 153	
110 à 124	154 à 168	
125 à 139	169 à 183	Avec 1 élargisseur
140 à 154	184 à 198	
155 à 169	199 à 213	
170 à 184	214 à 228	
185 à 199	229 à 243	
200 à 214	244 à 258	Avec 2 élargisseurs
215 à 229	259 à 273	
230 à 244	274 à 288	
245 à 259	289 à 303	
260 à 274	304 à 318	
275 à 289	319 à 333	Avec 3 élargisseurs
290 à 304	334 à 348	
305 à 319	349 à 363	
320 à 334	364 à 378	
335 à 349	379 à 393	



Version crème à rouleaux : recouvrement du vantail de 18mm (côté serrure) et Hors-tout huisserie -7mm



* largeur ouvrant et semi-fixe fabriqués = largeur théorique - 3 mm

DESCRIPTIF

ESSENCES

Sapin

FINITIONS

- Prépeint
- Laqué Blanc (RAL 9010)

EQUIPEMENT

Ferrage (fiche DU50)

- Fiches 60x13 mm zinguées
- Fiches 36x13 mm zinguées

Joint

- Joint de confort gris avec pelable
- Joint isothermique gris pour portes isolantes
- Couvre-joints obligatoires

Etanchéité basse (fiche AT51)

- Joint balai double lèvres
- Plinthe automatique
- Seuil bombé inox
- Seuil suisse 50x20 en bois exotique rouge

Talon

- Talon standard de 0 mm

OPTIONS

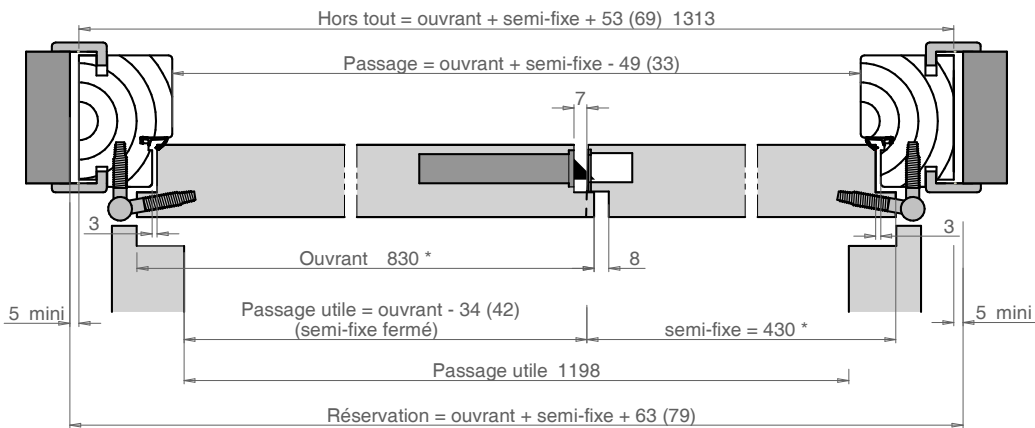
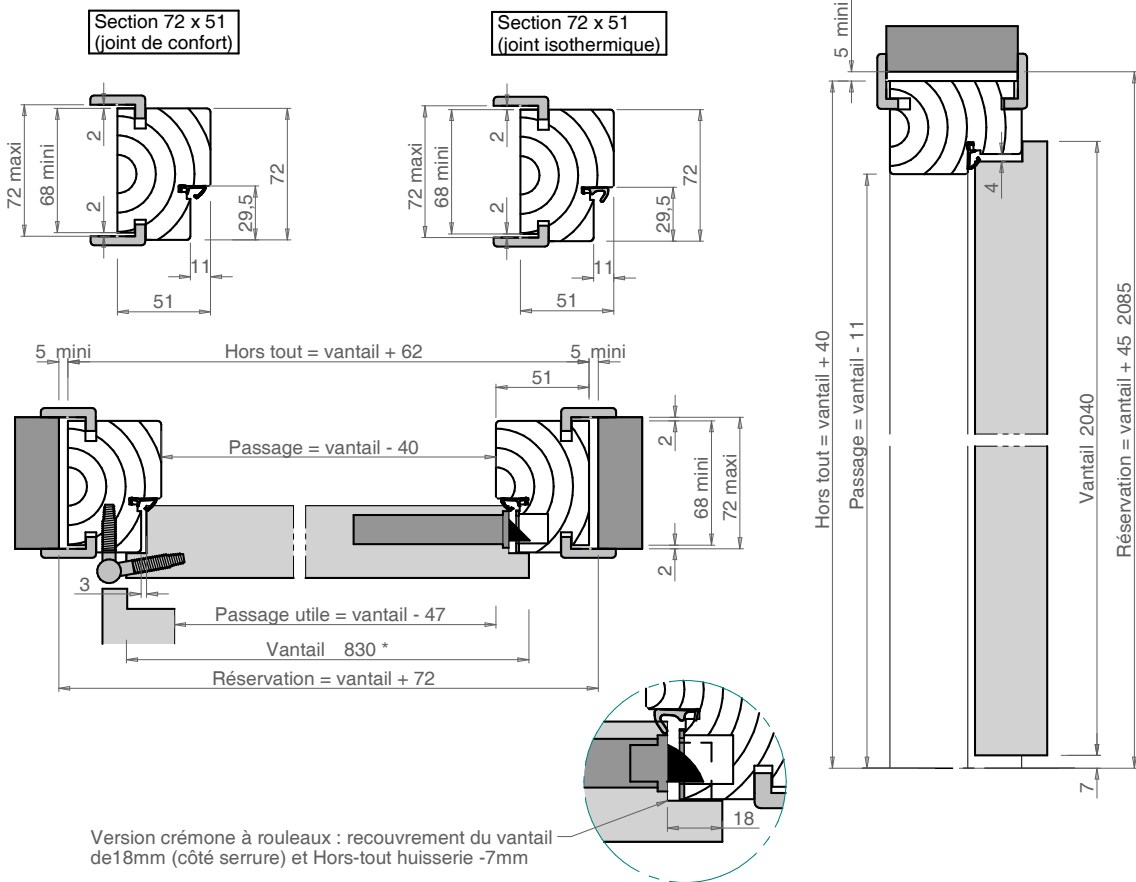
- Traitement IFH
- Talon hors-standard : 5 à 20 mm

CAS D'EMPLOI

- ALVEOLAIRE Recouvrement (fiche CS02)
- CONFORT Recouvrement (fiche CS04)
- POSTFORMEE Recouvrement (fiche CS06)
- ISAD K0.9 (fiche CI01)
- ISAD K1.6 (fiche CI02)
- POSTFORMEE K1.6 (fiche CI03)
- POSTFORMEE K2.0 (fiche CI04)

CHOIX D'UNE SECTION

- Cloison de **68 à 72** → Section **72x51**



* largeur ouvrant et semi-fixe fabriqués = largeur théorique - 3 mm

DESCRIPTIF

2 MODELES DISPONIBLES AVEC HAUTEUR DE PORTE 2040 MM

- **UNIQUE** : 1 vantail Largeurs = 600/700/800/900/1000 mm
- **EXTENSION** : 2 vantaux à refoulement opposé Largeurs : 1200/1400/1600/1800/2000 mm

Attention certaines dimensions sont non stockées : délai de livraison allongé

COMPOSITION DU CHASSIS

- Rail extractible en aluminium
- Tôle nervurée (ép. 0.7 mm) en acier galvanisé avec lattes de renfort
- Grille métallique contre la déformation des lézardes
- Entretoises légères pour mise en place
- Montants en bois et métal
- Kit chariots autolubrifiants en nylon portée 80 kg chacun

COMPOSITION DU KIT D'HABILLAGE

- Montants et traverses bois à ajuster en longueur sur chantier
- Joints balai
- Joints de butée en PVC blanc (pour version 1 vantail)

CLOISONS

Châssis à enduire (avec grille) pour cloison ép. 108 mm

- Ne peuvent recevoir des portes de plus de 40 mm d'épaisseur (moultures comprises)

Châssis pour plaque de plâtre pour cloison ép. 95 ou 120 mm

- Ne peuvent recevoir des portes de plus de 40 mm d'épaisseur pour cloison 95 mm et plus de 58 mm d'épaisseur pour cloison 120 mm (moultures comprises)

HABILLAGE

- **Essences** : Aspen
- **Finitions** : A vernir ou vernis

CAS D'EMPLOI

- ALVEOLAIRE (fiche CS01)
- CONFORT (fiche CS03)
- POSTFORMEE (fiche CS05)

EQUIPEMENTS

- Kit 2 cuvettes + douille tire-porte (finition chrome satiné)

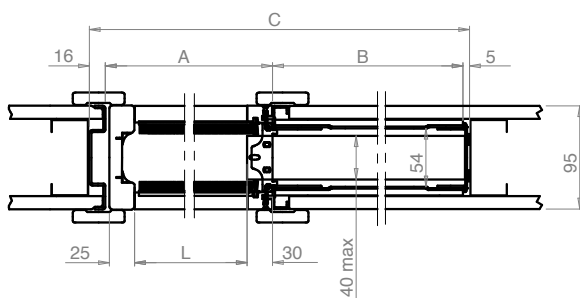
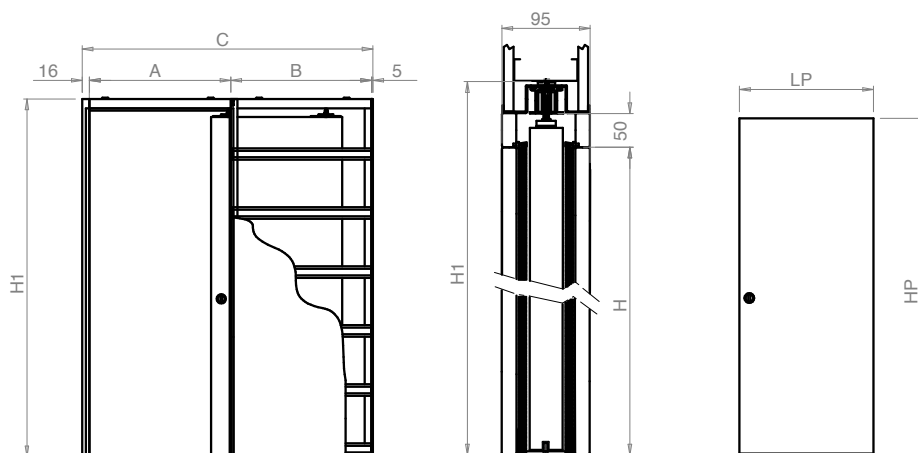
OPTIONS

- Serrure à clef
- Serrure condamnation
- Kit couvre-joints

SYSTEME COULISSANT À GALANDAGE

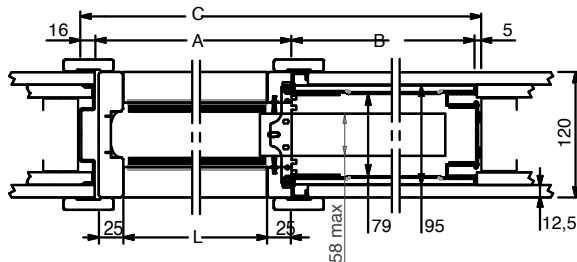
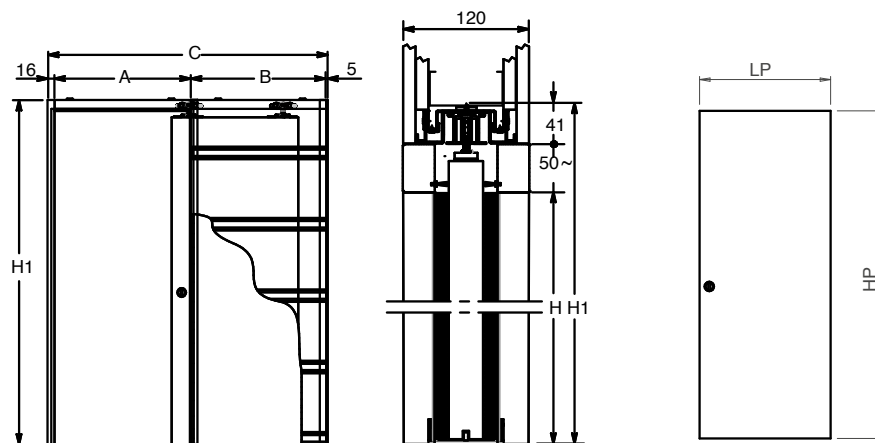
HUISSERIE

CHASSIS « UNIQUE » POUR CLOISON PLAQUE DE PLATRE DE 95 MM



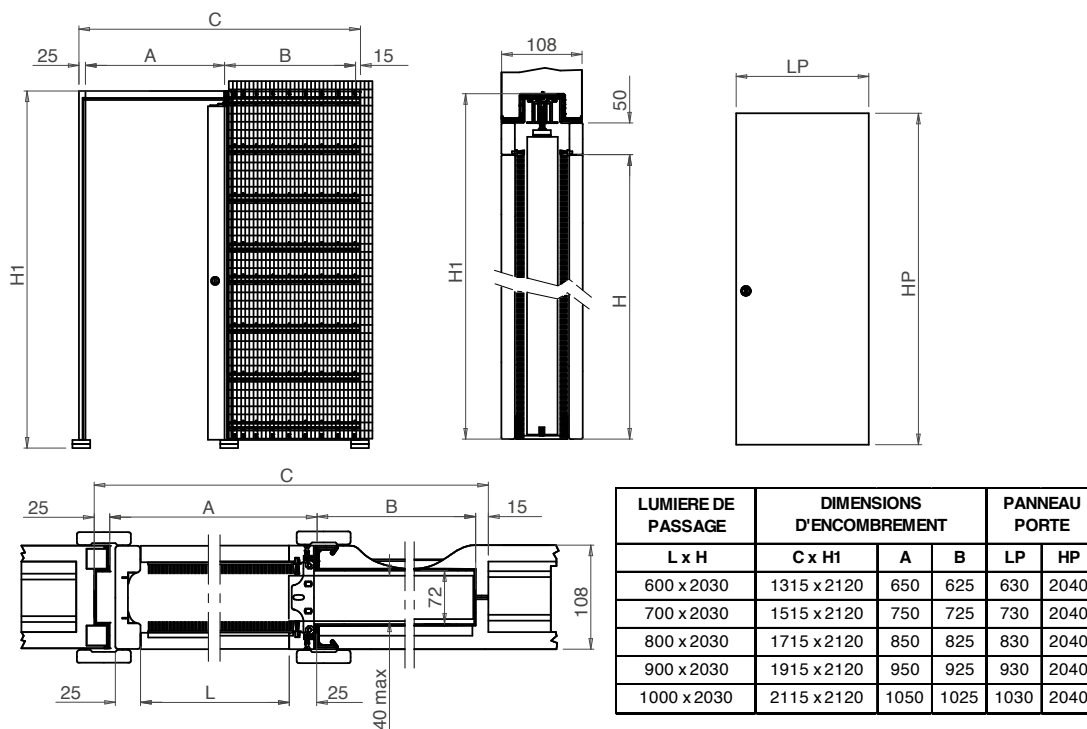
LUMIERE DE PASSAGE	DIMENSIONS D'ENCOMBREMENT			PANNEAU PORTE	
	L x H	C x H1	A	B	LP
600 x 2030	1288 x 2120	650	617	630	2040
700 x 2030	1488 x 2120	750	717	730	2040
800 x 2030	1688 x 2120	850	817	830	2040
900 x 2030	1888 x 2120	950	917	930	2040
1000 x 2030	2088 x 2120	1050	1017	1030	2040

CHASSIS « UNIQUE » POUR CLOISON PLAQUE DE PLATRE DE 120 MM

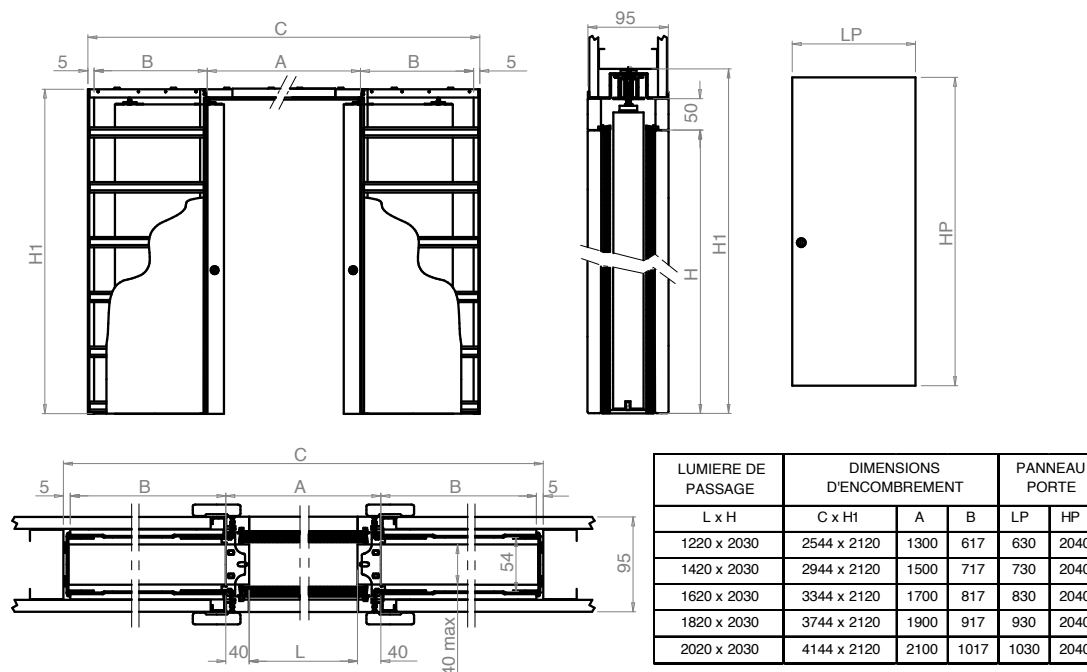


LUMIERE DE PASSAGE	DIMENSIONS D'ENCOMBREMENT			PANNEAU PORTE	
	L x H	C x H1	A	B	LP
600 x 2030	1288 x 2120	650	617	630	2040
700 x 2030	1488 x 2120	750	717	730	2040
800 x 2030	1688 x 2120	850	817	830	2040
900 x 2030	1888 x 2120	950	917	930	2040
1000 x 2030	2088 x 2120	1050	1017	1030	2040

CHASSIS « UNIQUE » POUR CLOISON A ENDUIRE DE 108 MM



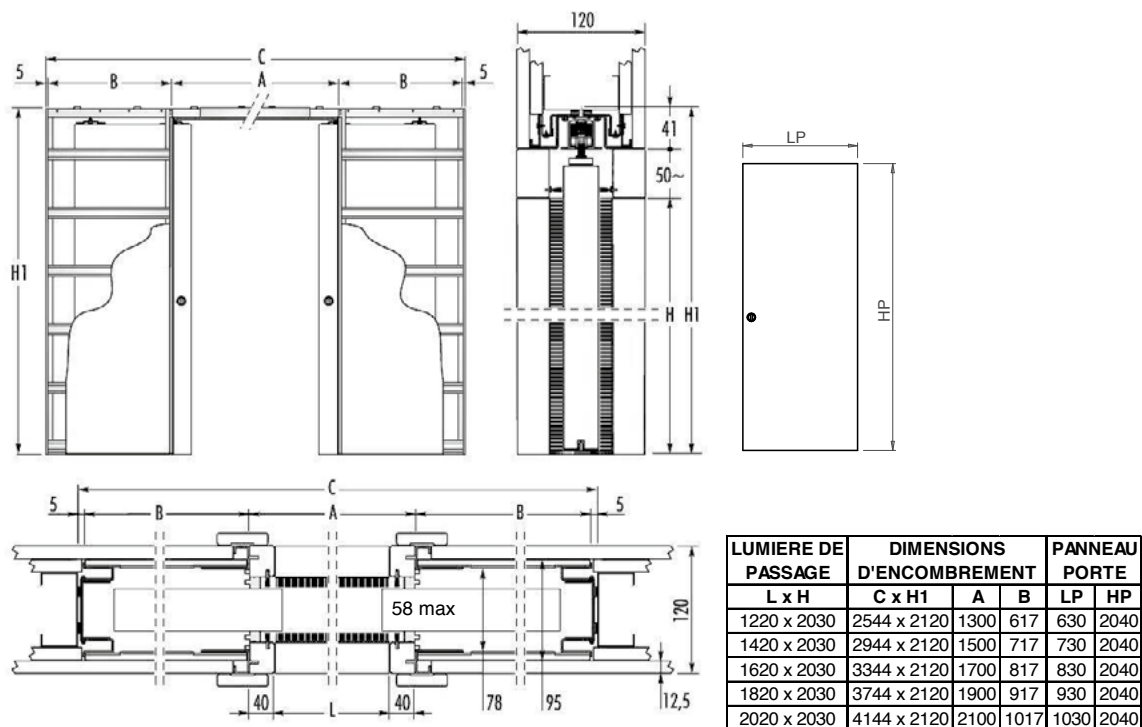
CHASSIS « EXTENSION » POUR CLOISON PLAQUE DE PLATRE DE 95 MM



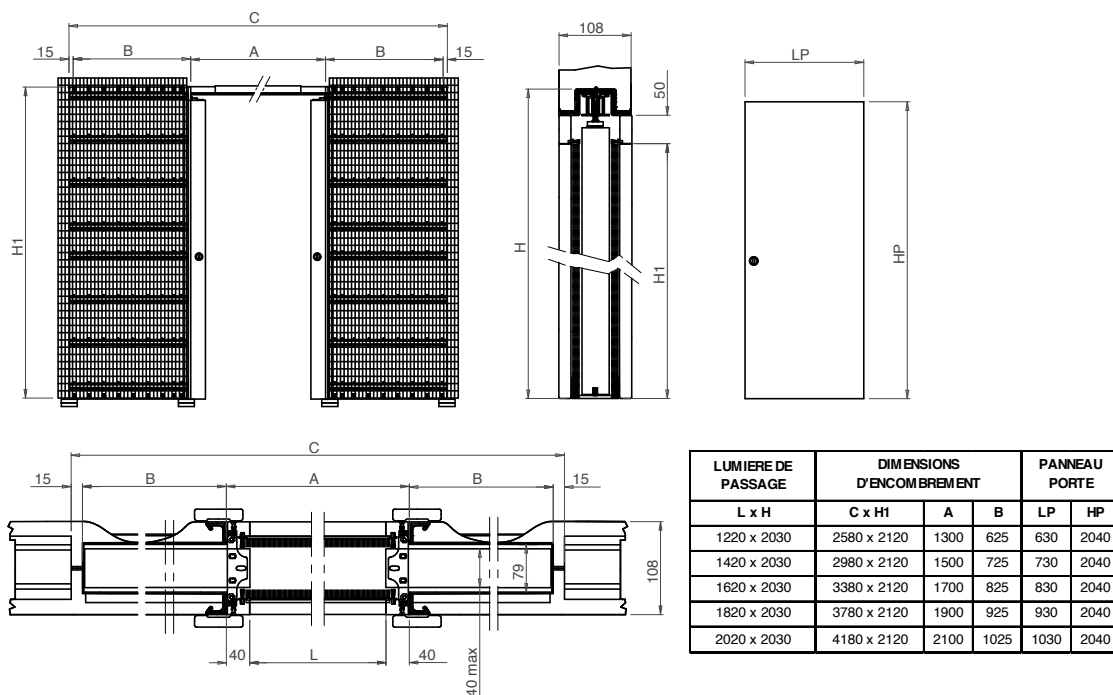
SYSTEME COULISSANT À GALANDAGE

HUISSERIE

CHASSIS « EXTENSION » POUR CLOISON PLAQUE DE PLATRE DE 120 MM



CHASSIS « EXTENSION » POUR CLOISON A ENDUIRE DE 108 MM



DESCRIPTIF

MATERIAU

MEDIUM MDF avec enrobage papier

FINITIONS

- Papier blanc à peindre
- Laqué

EQUIPEMENT

Ferrage (fiche DU50)

- Fiches 60x13mm

Joint périphérique

- Joint de confort gris avec pelable
- Joint isothermique gris pour portes isolantes

6 pinces mécaniques de fixation (3 par montant)

Talon

- Talon standard 0 mm

OPTIONS

- Talon hors-standard : de 1 à 10 mm

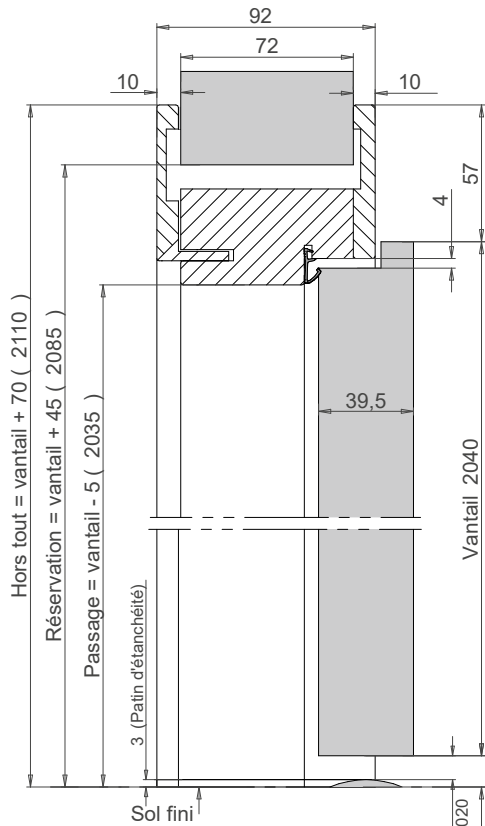
CAS D'EMPLOI

- ALVEOLAIRE Recouvrement (fiche CS02)
- CONFORT Recouvrement (fiche CS04)
- POSTFORMEE Recouvrement (fiche CS06)
- ISAD K0.9 Recouvrement (fiche CI01)
- ISAD K1.6 Recouvrement (fiche CI02)
- POSTFORMEE K1.6 Recouvrement (fiche CI03)
- POSTFORMEE K2.0 Recouvrement (fiche CI04)

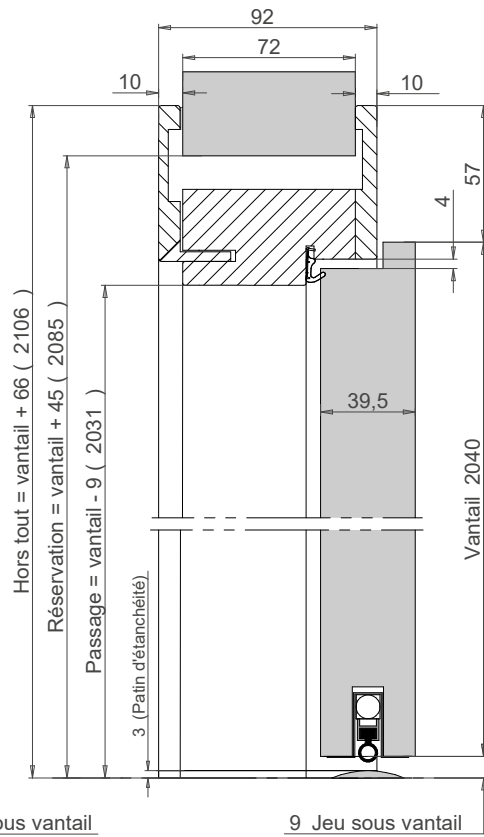
HUISSERIE FIN DE CHANTIER H3

HUISSERIE

Version BP de communication

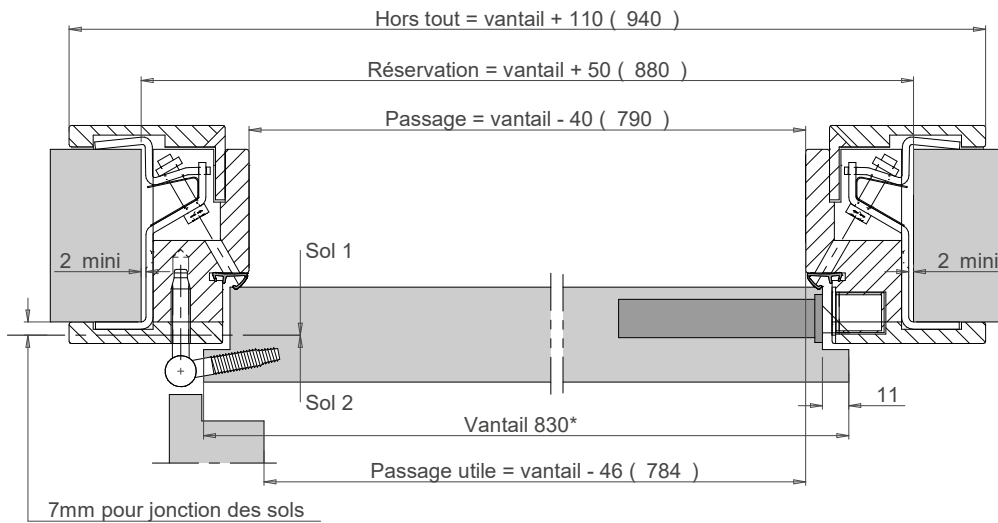
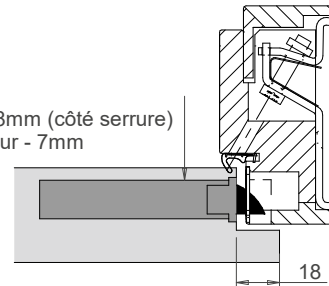


Version BP isolant



10 si barre de seuil entre pièces
Conforme ventilation RE2020

Version crémone à rouleaux :
recouvrement du vantail de 18mm (côté serrure)
et hors-tout huisserie en largeur - 7mm



* largeur ouvrant fabriqué = largeur théorique - 3 mm

DÉTAILS D'USINAGE

Ferrage sur huisserie bois

DU 50	FICHES 60x13 et 36x13.....	96
DU 51	PAUMELLES 110x55.....	97
DU 52	PAUMELLES 130x86 UNIVERSELLES.....	98
DU 53	PAUMELLES 140x70.....	99
DU 54	PAUMELLES 140x70 INOX.....	100

Ferrage sur huisserie Optimio

DU 50	FICHES 36x13.....	96
DU 51	PAUMELLES 110x55.....	97
DU 55	FICHES 36x13 et 36x13 NAXIO.....	101

Ferrage sur huisserie Finalis / H3

DU 50	FICHES 60x13 et 36x13.....	96
-------	----------------------------	----

Ferrage sur chambranle contre chambranle

DU 56	FICHES 60x13 PLATINE.....	102
-------	---------------------------	-----

Ferrage sur huisserie métallique

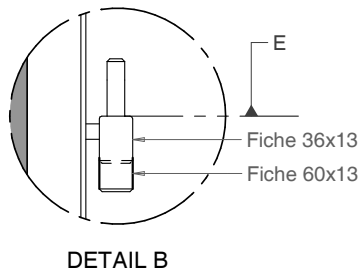
DU 57	PAUMELLES UNIVERSELLES SUR HC/HCI.....	103
DU 58	FICHES UNIVERSELLES Ø13.....	104

Ferrage spécifique

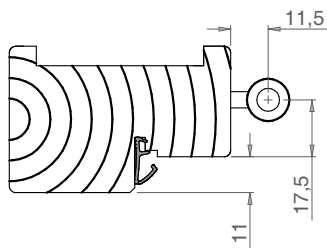
DU 60	FICHES FEMELLE DIN 80x15.....	105
DU 61	CHARNIERES INVISIBLES SIMONSWERK TECTUS TE 240 3D.....	106
DU 62	CHARNIERES INVISIBLES SIMONSWERK TECTUS TE 340 3D.....	108
DU 63	CHARNIERES INVISIBLES CEMOM MOATTI ESTETIC W978 3D.....	110
DU 64	CHARNIERES INVISIBLES CEMOM MOATTI ESTETIC 80/A.....	112

FICHES 60x13 et 36x13

Ferrage sur huisserie bois



HUISSERIE PREMIUM Recouvrement



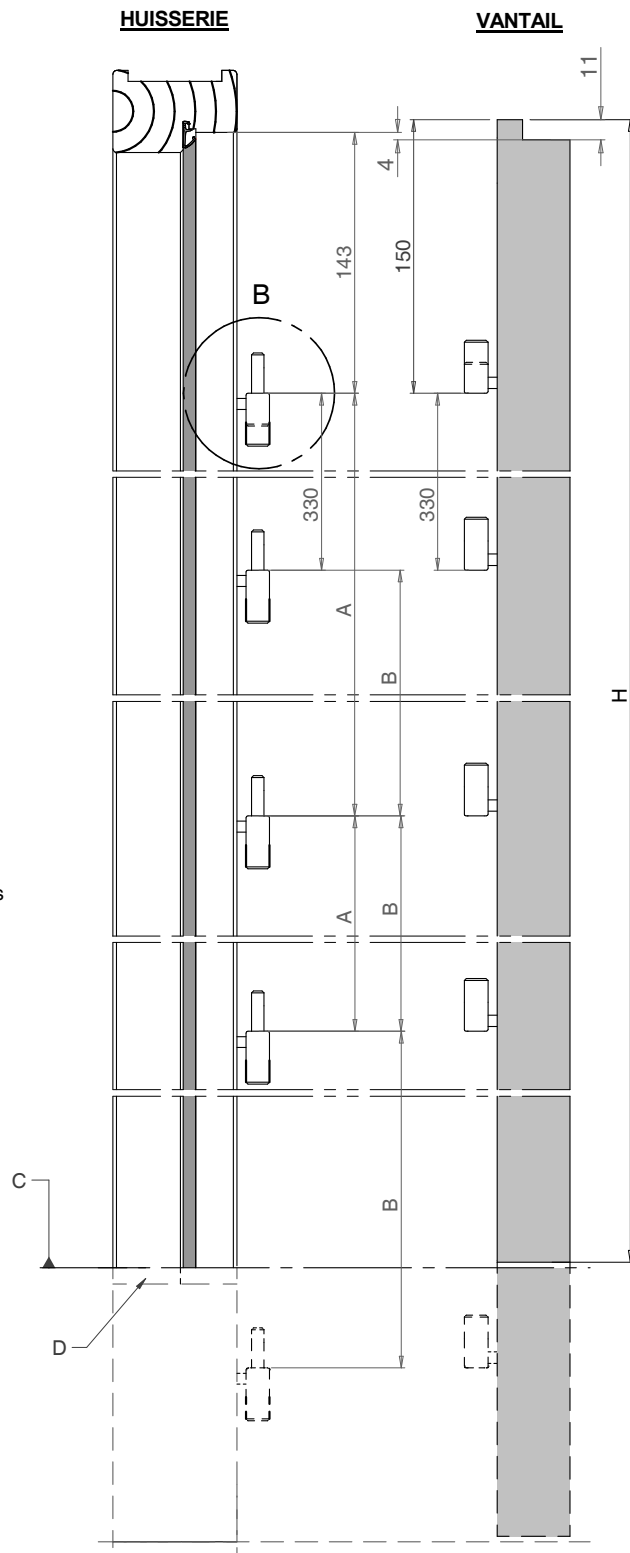
ATTENTION : si vantail inf.1940 ou sup.2250 positionnement des 2 fiches basses selon tableau

Hauteur	< 1940	1940 à 2250	> 2250
A	$(H-322)/2$	859	$(H-322)/2$

A	Entraxe fiche, si 4 fiches max
B	Entraxe fiche, si 5 fiches
H	Hauteur vantail
C	Sol fini
D	Talon
E	Appui fiche

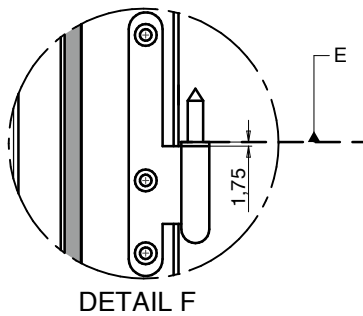
Cas 5 fiches : positionnement des 3 fiches basses à l'aide de la cote B (cote A obsolète dans ce cas) :

Hauteur	< 1940	1940 à 2250	> 2250
B	$(H-652)/3$	463	$(H-652)/3$

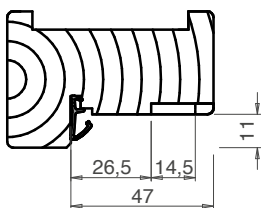


PAUMELLES 110x55

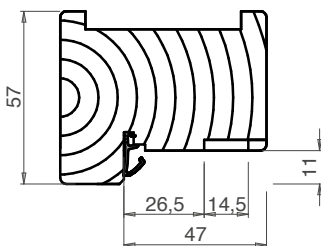
Ferrage sur huisserie bois et huisserie Optimio



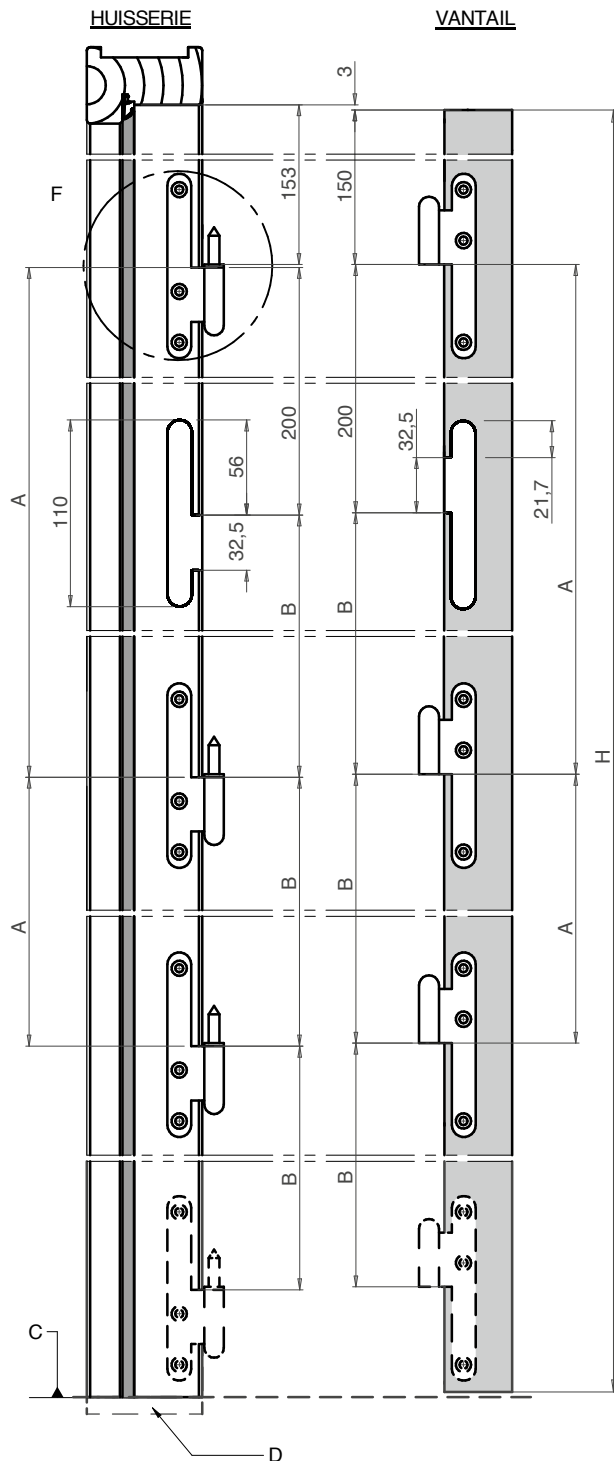
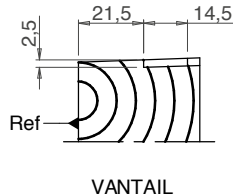
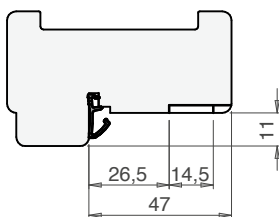
HUISSERIE PREMIUM



HUISSERIE PREMIUM+



HUISSERIE OPTIMIO



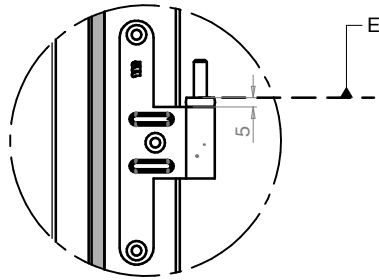
ATTENTION : si vantail inf.1940 ou sup.2250 positionnement des 2 paumelles basses selon tableau

Hauteur	< 1940	1940 à 2250	> 2250
A	(H-322)/2	859	(H-322)/2

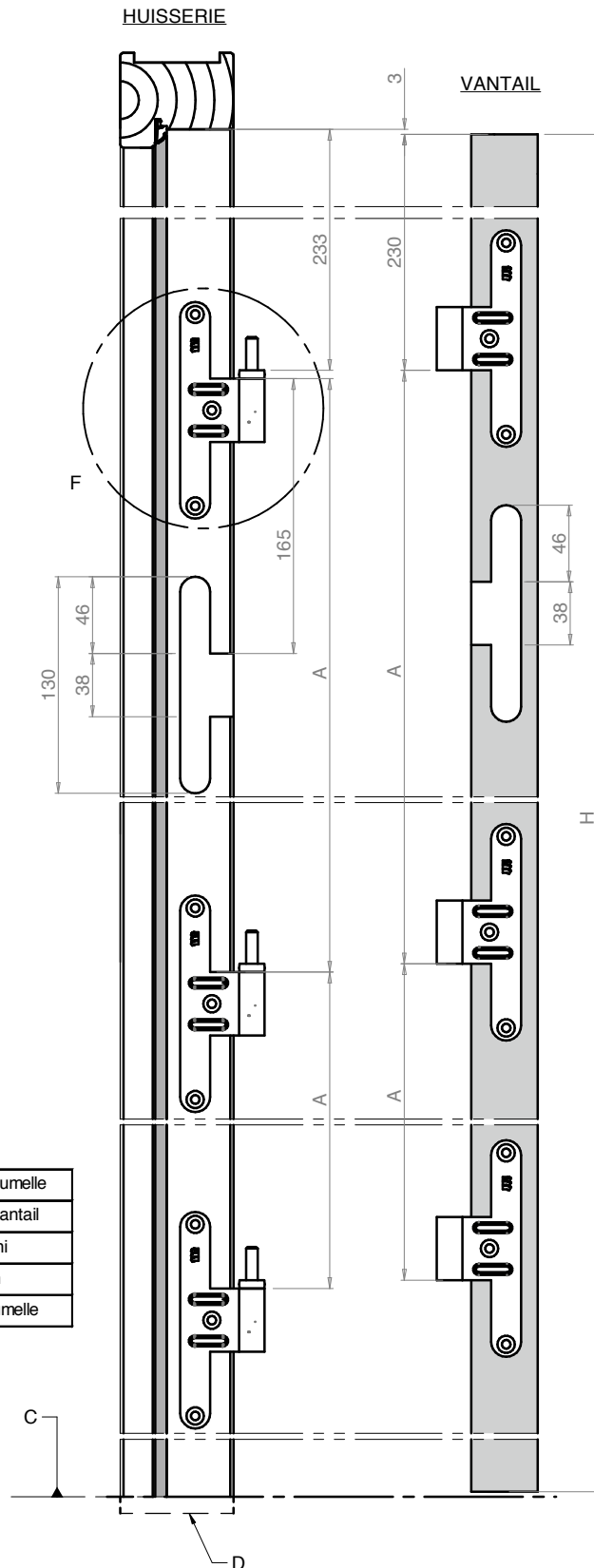
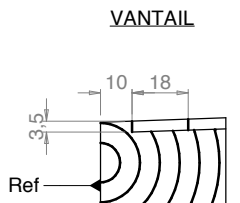
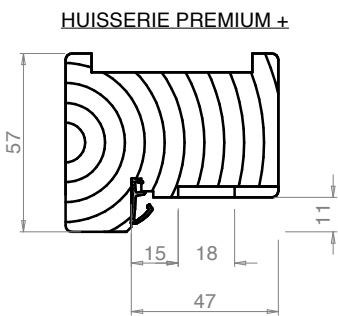
Cas 5 paumelles : positionnement des 3 paumelles basses à l'aide de la cote B (cote A obsolète dans ce cas) :

Hauteur	< 1940	1940 à 2250	> 2250
B	(H-522)/3	506	(H-522)/3

A	Entraxe paumelle, si 4 paumelles max
B	Entraxe paumelle, si 5 paumelles
H	Hauteur vantail
C	Sol fini
D	Talon
E	Appui paumelle



DETAIL F

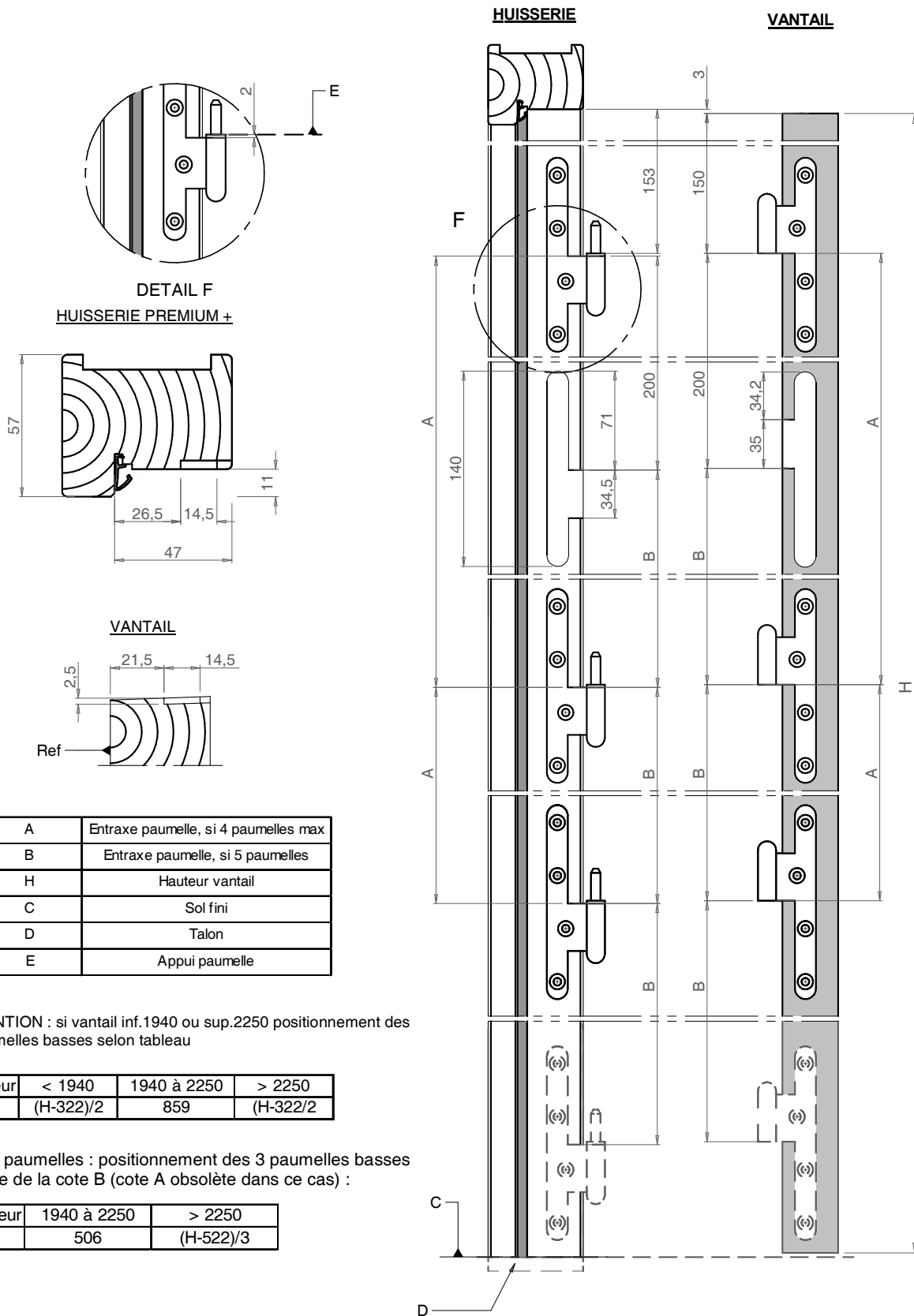


Hauteur vantail (B)	A
1800 à 1899	709
1900 à 1999	759
2000 à 2099	809
2100 à 2199	859
2200 à 2299	909
2300 à 2399	959
2400 à 2499	1009
2500 à 2599	1059
2600 à 2699	1109
2700 à 2799	1159

A	Entraxe paumelle
H	Hauteur vantail
C	Sol fini
D	Talon
E	Appui paumelle

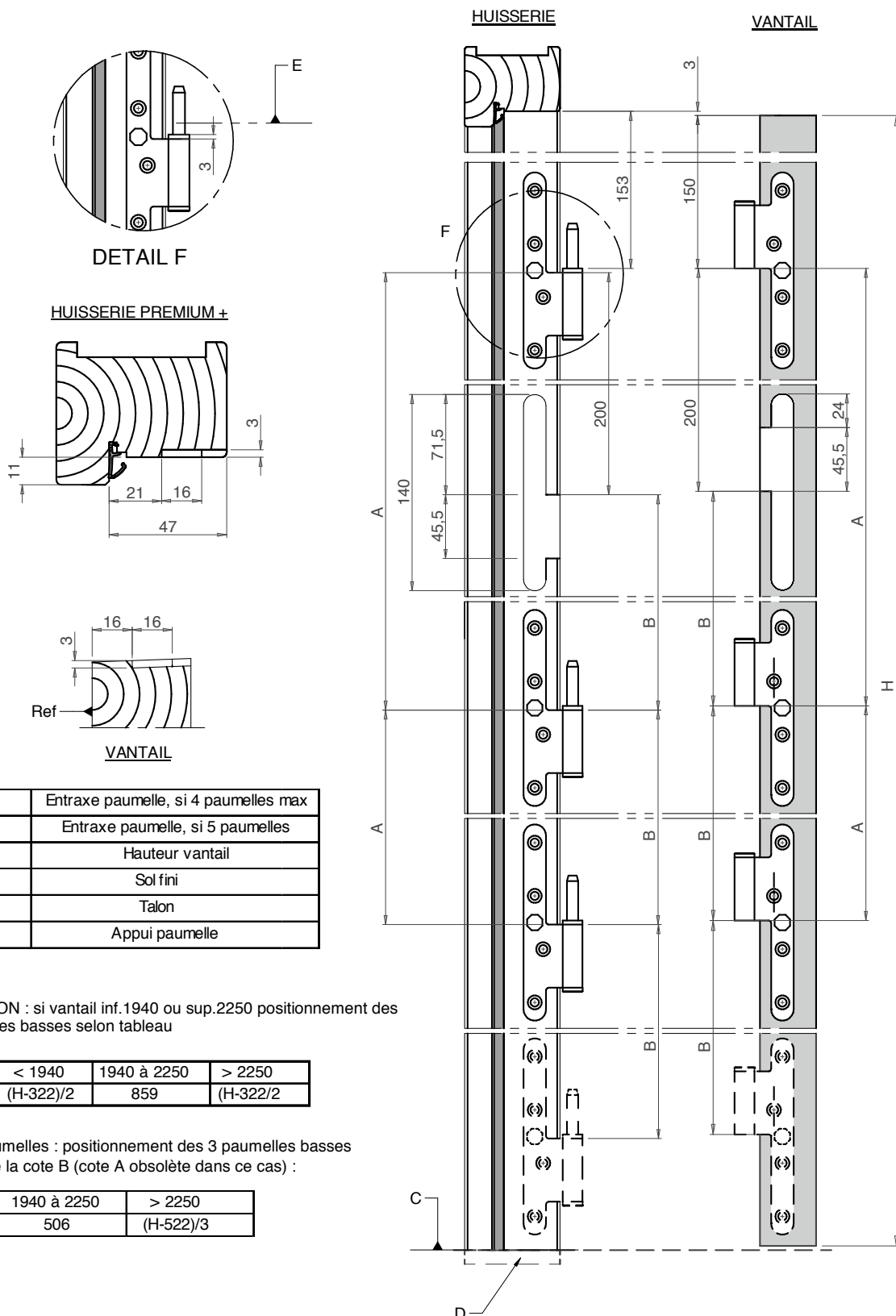
PAUMELLES 140x70

Ferrage sur huisserie bois



PAUMELLES 140x70 INOX

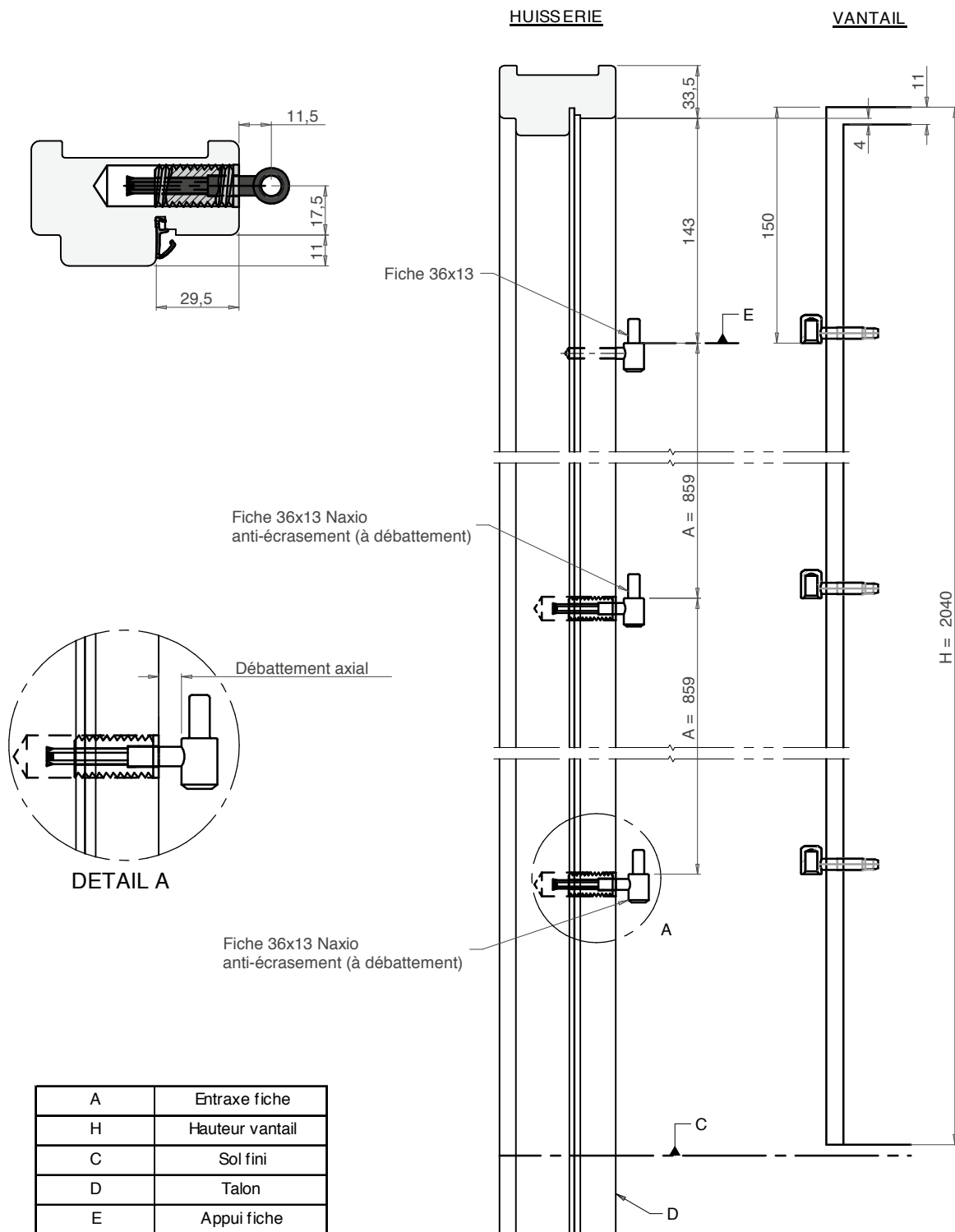
Ferrage sur huisserie bois



FICHES 36x13 et 36x13 NAXIO

DÉTAILS D'USINAGE

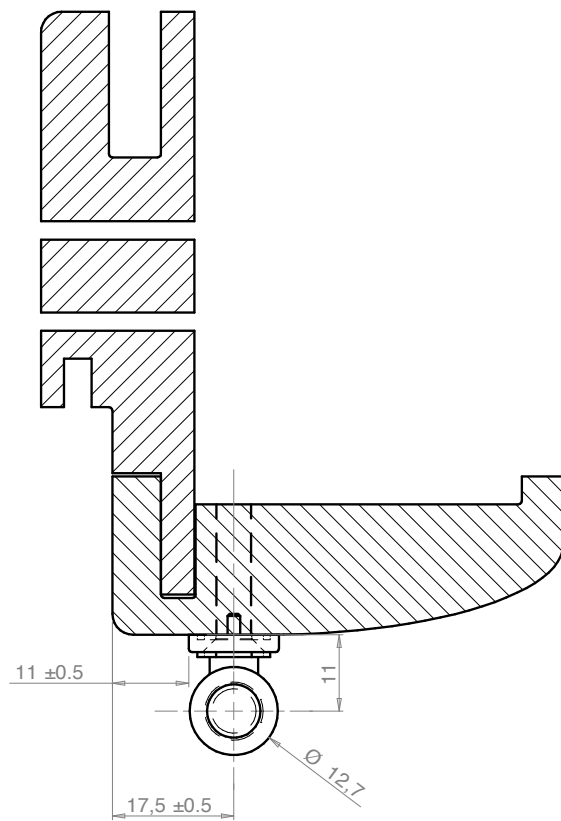
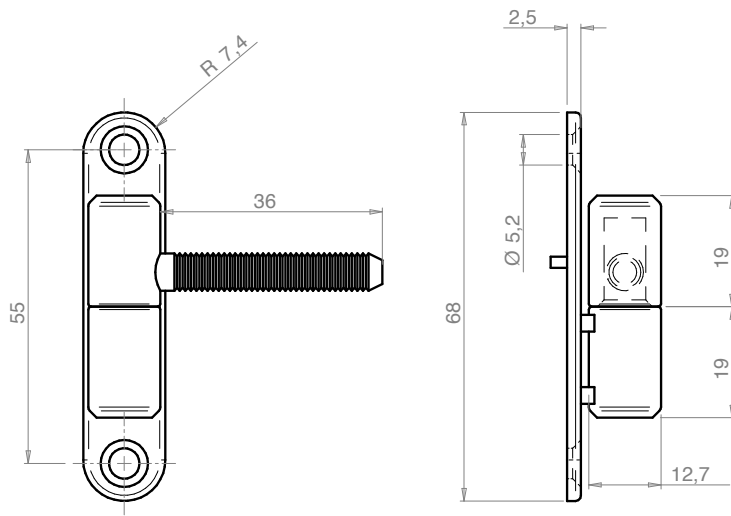
Ferrage sur huisserie Optimio à recouvrement



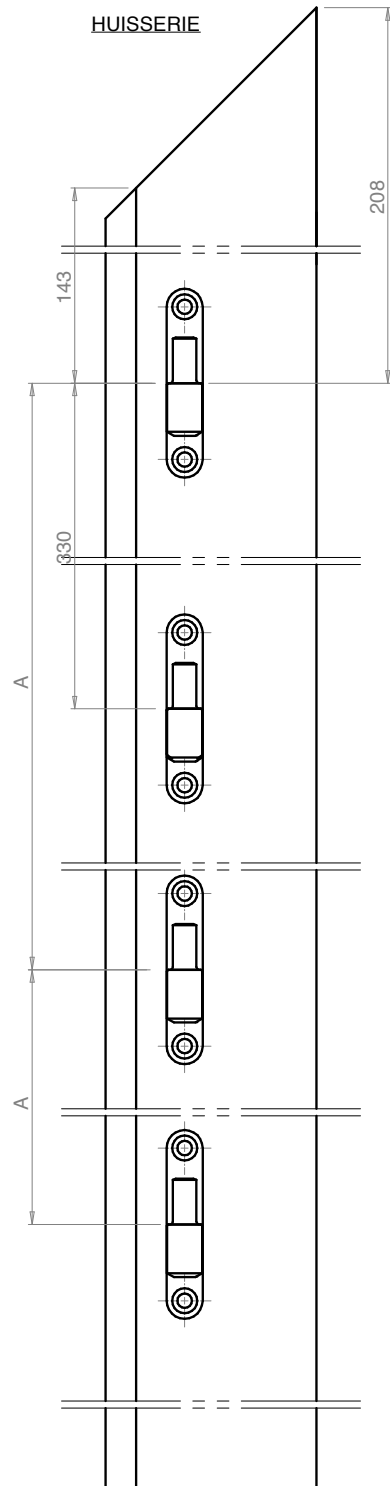
- Configuration sans anti-écrasement des doigts disponible :
4 fiches 36x13 mm selon la configuration de pose de l' huisserie bois (voir fiche DU50)

FICHES 60x13 PLATINE

Ferrage sur huisserie Chambranle contre Chambranle

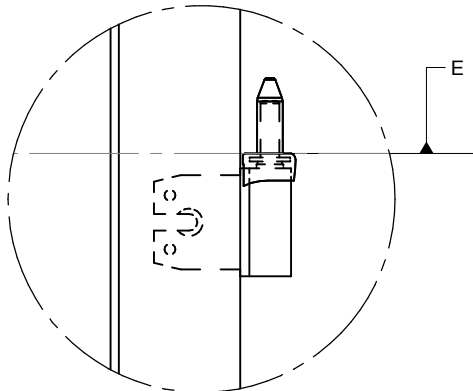


Hauteur	inf. à 1940	sup. à 1940
A	859-(2040-H)/2	859

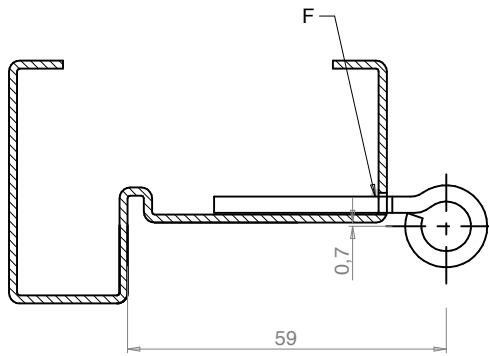


PAUMELLES UNIVERSELLES SUR HC/HCI Ferrage sur huisserie métallique

DÉTAILS D'USINAGE

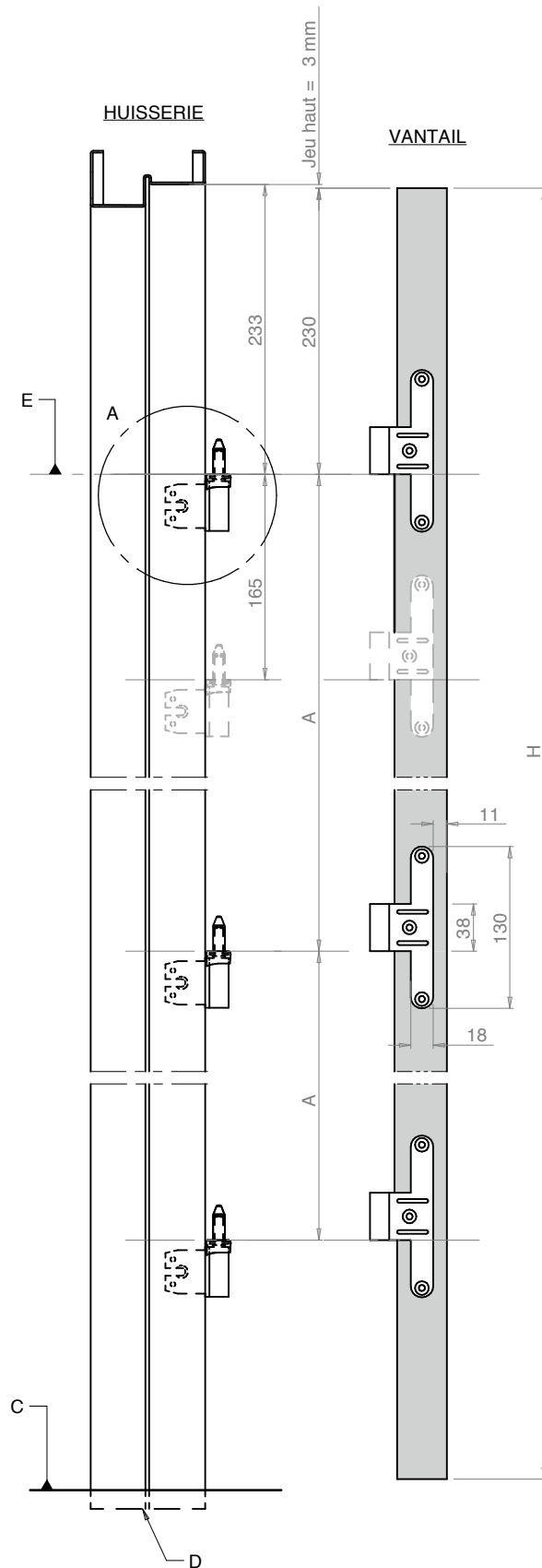


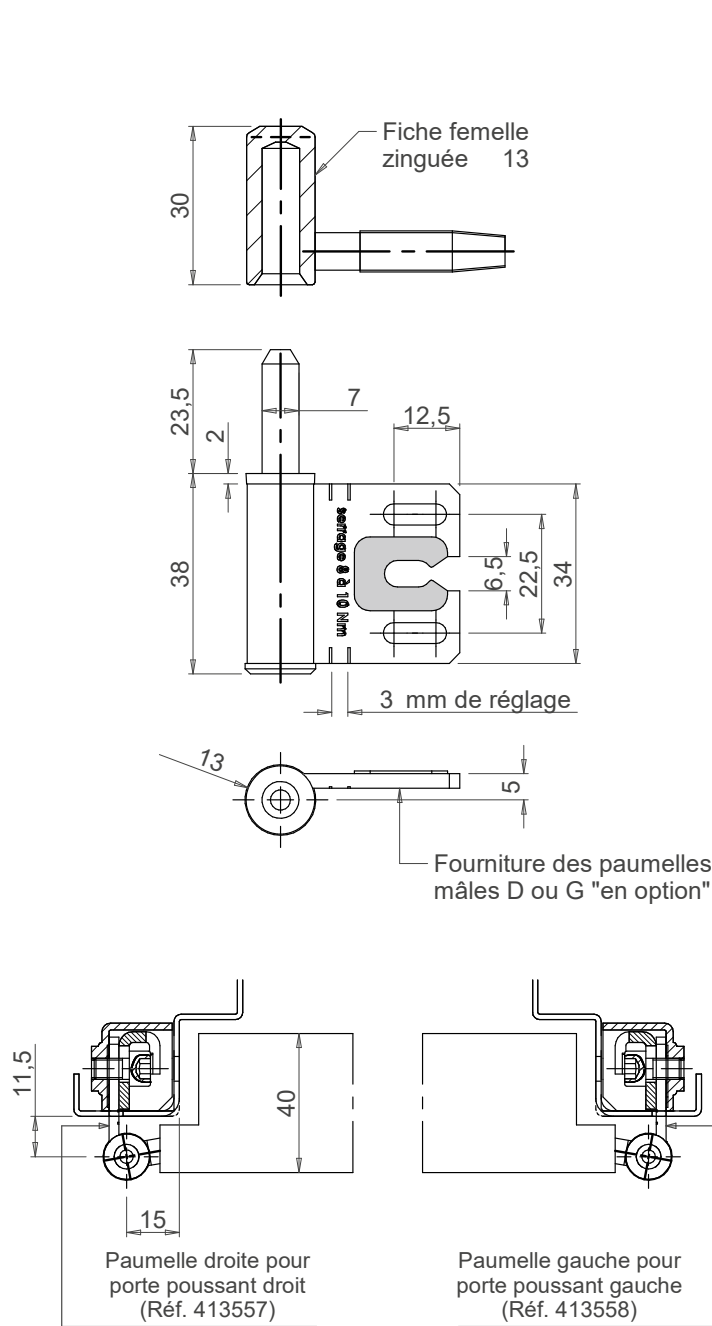
DETAIL A



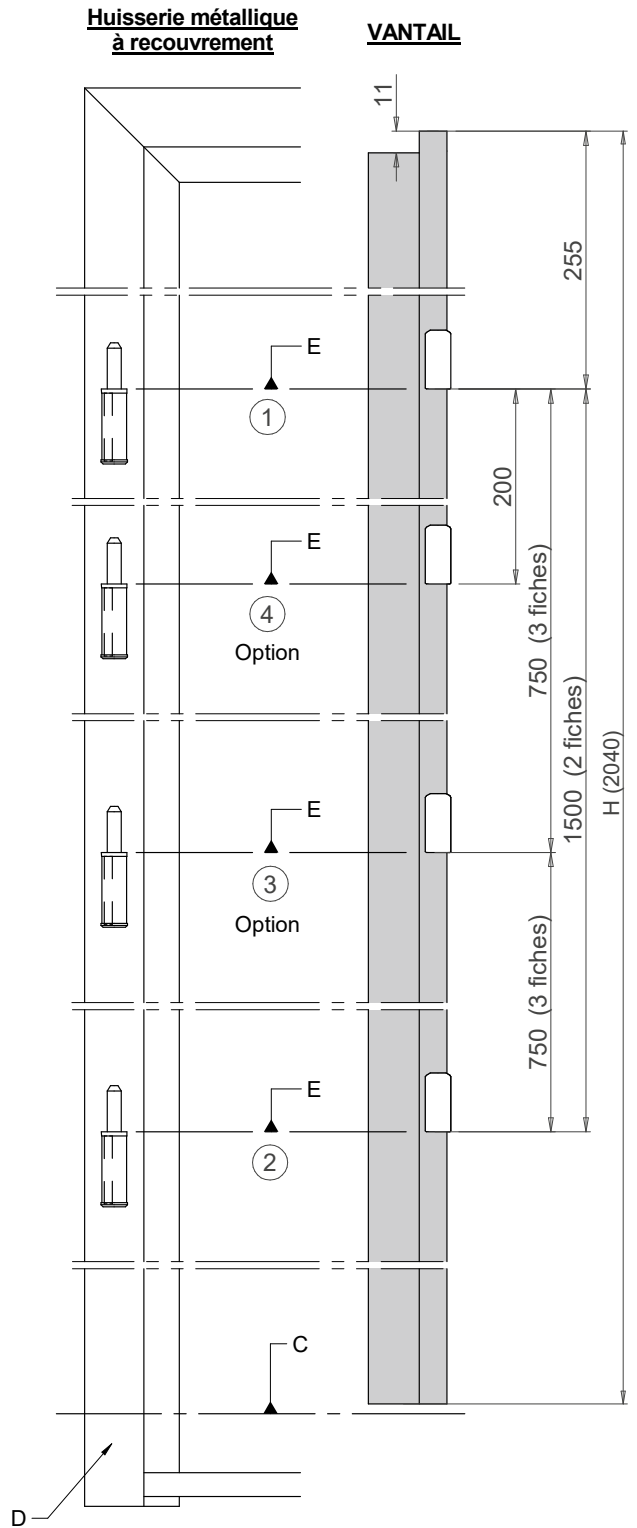
A	Entraxe paumelle
H	Hauteur vantail
C	Sol fini
D	Talon
E	Appui paumelle
F	Paumelle soudée

H	A
1800 à 1899	709
1900 à 1999	759
2000 à 2099	809
2100 à 2199	859
2200 à 2299	909
2300 à 2399	959
2400 à 2499	1009

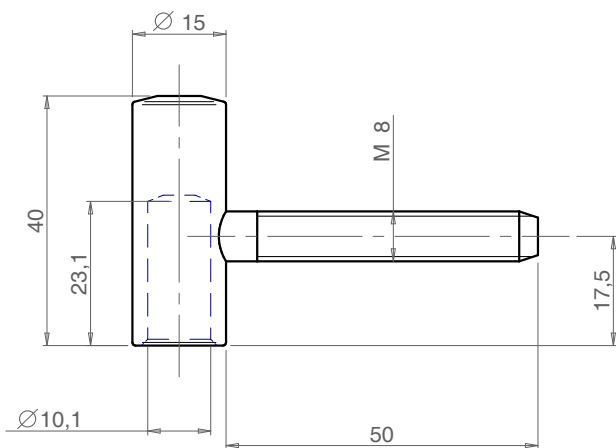




H	Hauteur vantail
C	Sol fini
D	Talon
E	Appui fiche



Positionnement des fiches Femelles porte de 2040 STD
Attention : cas hors-standard (hors 2040) à valider au chantier.



Nombre de fiches	Positionnement
2	Standard, selon plan
3	Positionnement client 3ème fiche
4	Positionnement client 4ème fiche

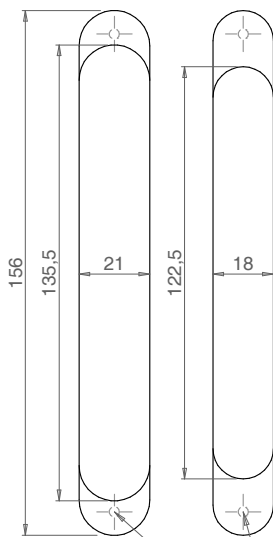


DU 60

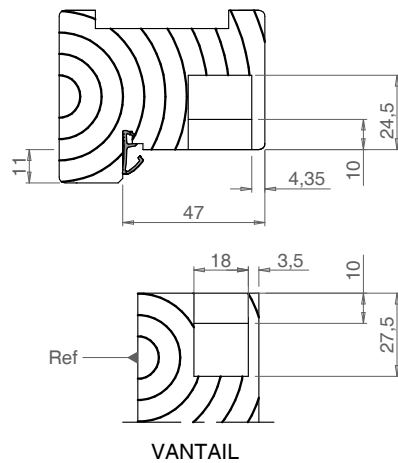
DU 58

Détails
d'usinage

HUISSERIE VANTAIL



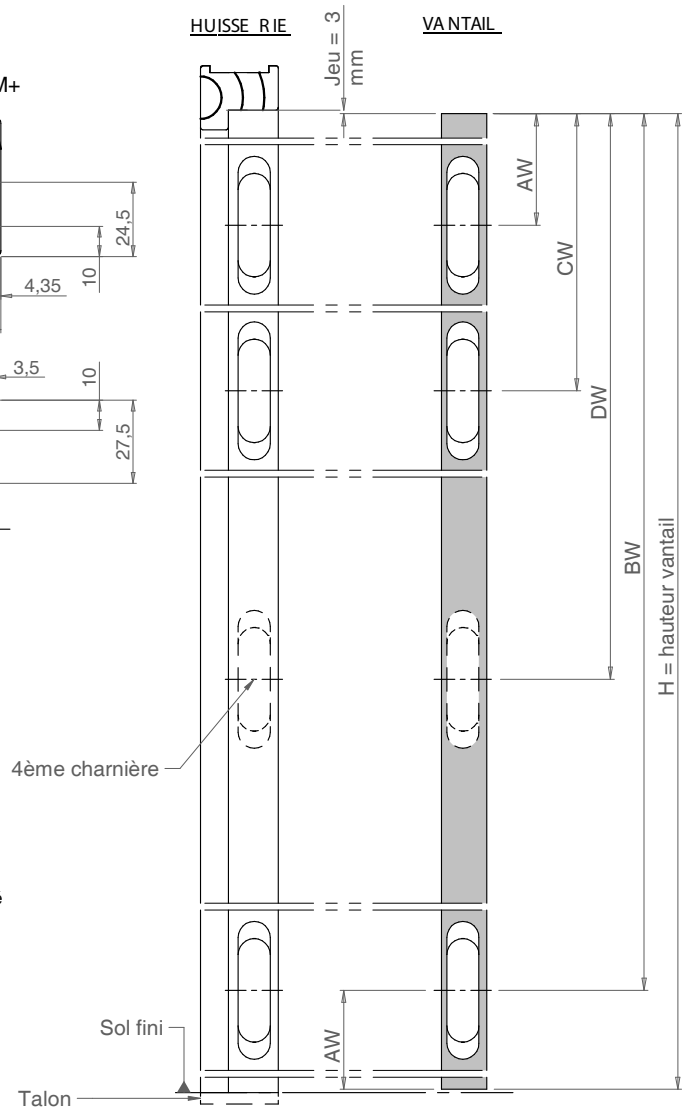
HUISSERIE PREMIUM+



Préperçage à réaliser sur chantier

HUISSERIE

VANTAIL



- Charnières et vis de fixation sont fournies et à poser par le client
- Le préperçage est à réaliser sur chantier
- Utiliser les vis de fixation fournies
- L'emplacement de la deuxième charnière du haut permet une compatibilité avec un ferme porte
- Le chant rotation du vantail est systématiquement en chant droit

AW	250 mm
BW	H - 250 mm
CW	600 mm
DW	$H / 2 + 175$ mm [Si 4 charnières*]

*Attention si hauteur vantail supérieure à 2140 mettre systématiquement 4 charnières

CONFORT A ME PLEINE	H vantail	Largeur du vantail					
		730	830	930	1030	1130	1230
	2500	4x TE 240 3D					
	2440						
	2340						
	2240						
	2140	3x TE 240 3D					
	2040						
	1940						
	1500	2x TE 240 3D					

Abaques valables pour une configuration dite standard. Dans le cas d'options alourdissant le poids du vantail (panneau d'habillage, regards vitrés, ...) nous consulter.

CHARNIERES INVISIBLES SIMONSWERK

TECTUS TE 240 3D

DÉTAILS D'USINAGE

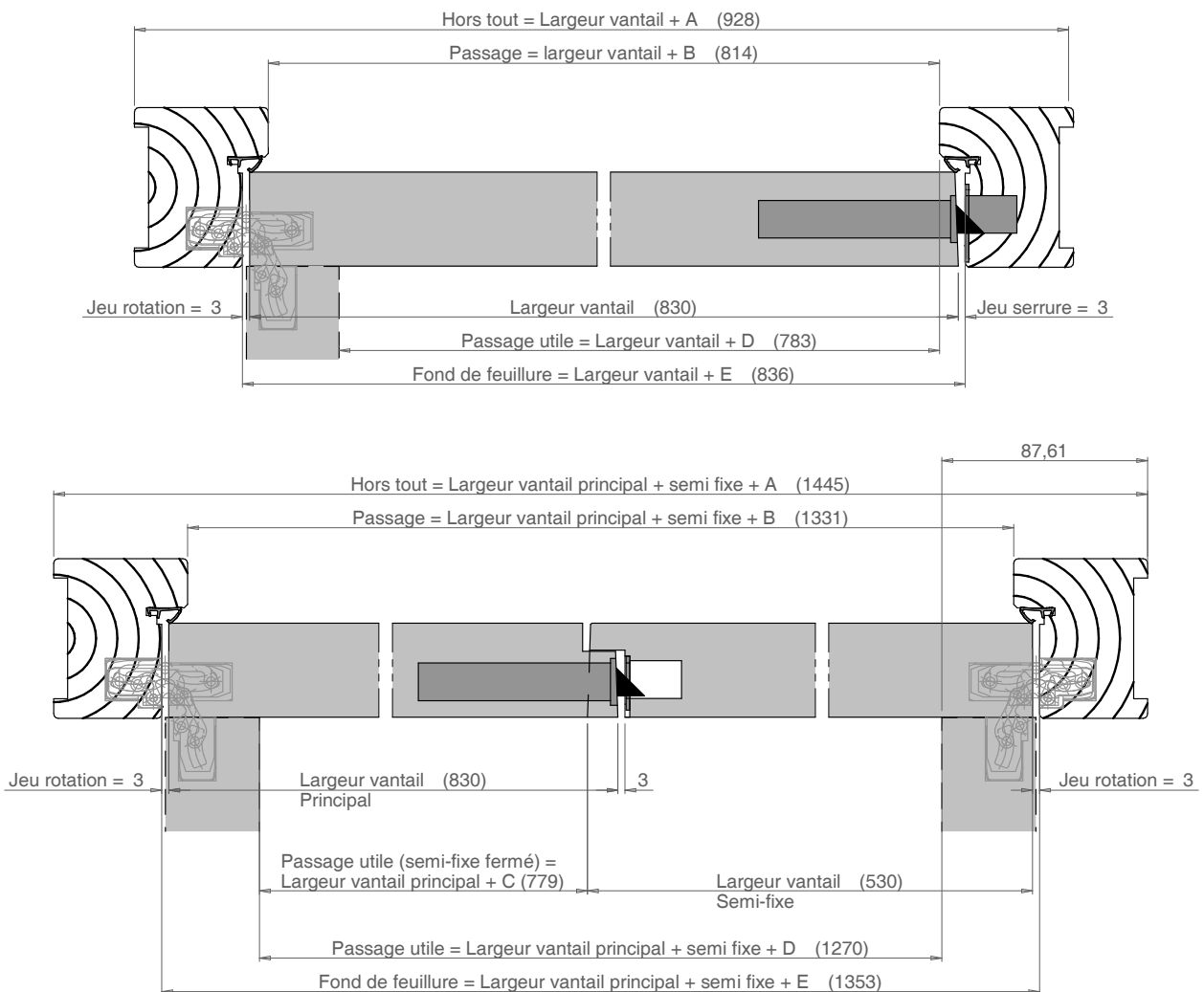
Correction des jeux latéraux et largeurs hors tout bloc-porte

Les charnières invisibles sont des rotations qui ont un jeu de fonctionnement différent des paumelles.

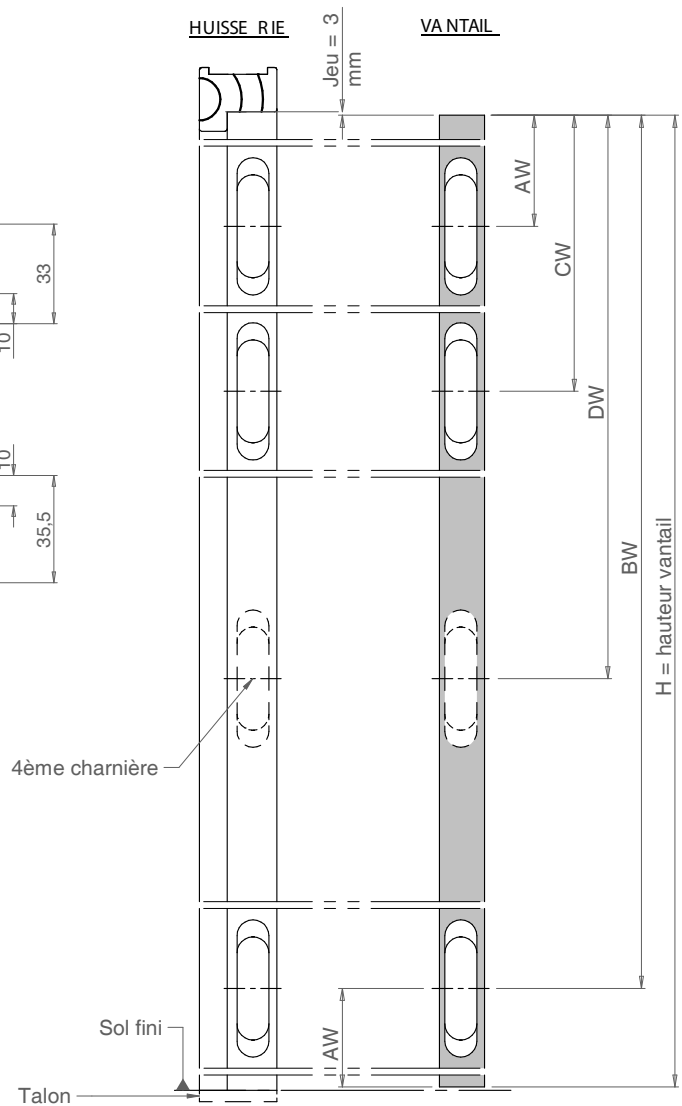
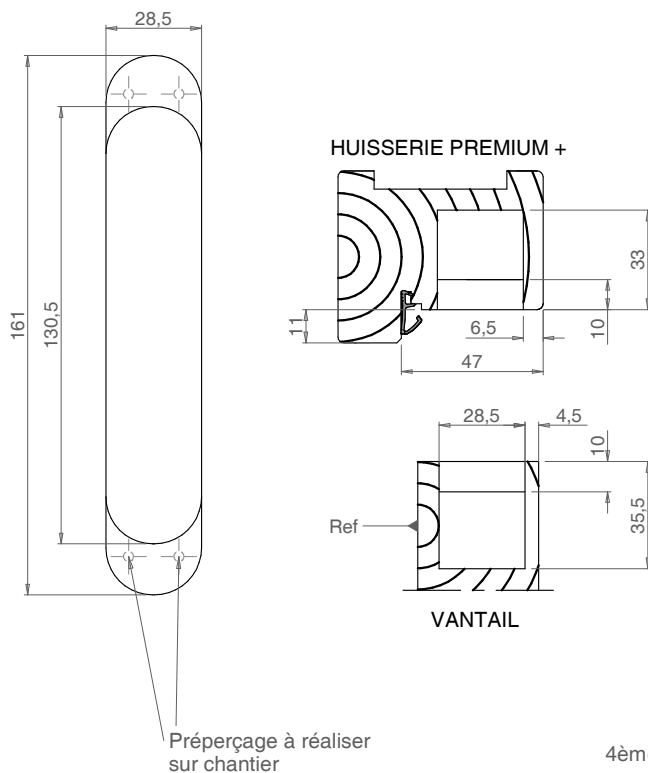
Ainsi pour une même dimension de vantail, les dimensions hors tout, fond de feuillure et de passage se trouvent changées en largeur.

Le tableau ci-dessous résume les valeurs de correctif à appliquer pour déterminer les cotations

Vantail	Nombre de vantaux	A	B	C	D	E
		Hors tout	Passage	Passage utile semi fixe fermé	Passage utile	Fond de feuillure
Confort	1	98	-16		-47	6
	2	85	-29	-52	-90	-7



Détails d'usinage



- Charnières et vis de fixation sont fournies et à poser par le client
- Le préperçage est à réaliser sur chantier
- Utiliser les vis de fixation fournies
- L'emplacement de la deuxième charnière du haut permet une compatibilité avec un ferme porte
- Le chant rotation du vantail est systématiquement en chant droit

AW	250 mm
BW	H - 250 mm
CW	600 mm
DW	H / 2 + 175 mm [Si 4 charnières*]

*Attention si hauteur vantail supérieure à 2140 mettre systématiquement 4 charnières

CONFORT A ME PLEINE	H vantail	Largeur du vantail					
		730	830	930	1030	1130	1230
	2500	4x TE 340 3D					
	2440						
	2340						
	2240						
	2140	3x TE 340 3D					
	2040						
	1940						
	1500	2x TE 340 3D					

Abaques valables pour une configuration dite standard. Dans le cas d'options alourdissant le poids du vantail (panneau d'habillage, regards vitrés, ...) nous consulter.

CHARNIERES INVISIBLES SIMONSWERK

DÉTAILS D'USINAGE

TECTUS TE 340 3D

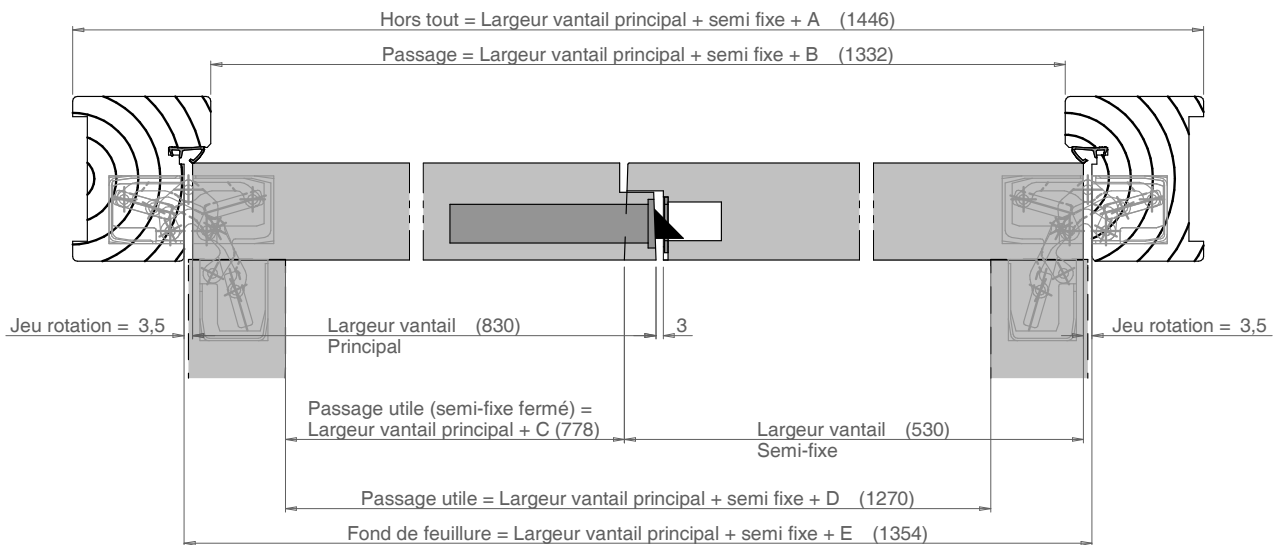
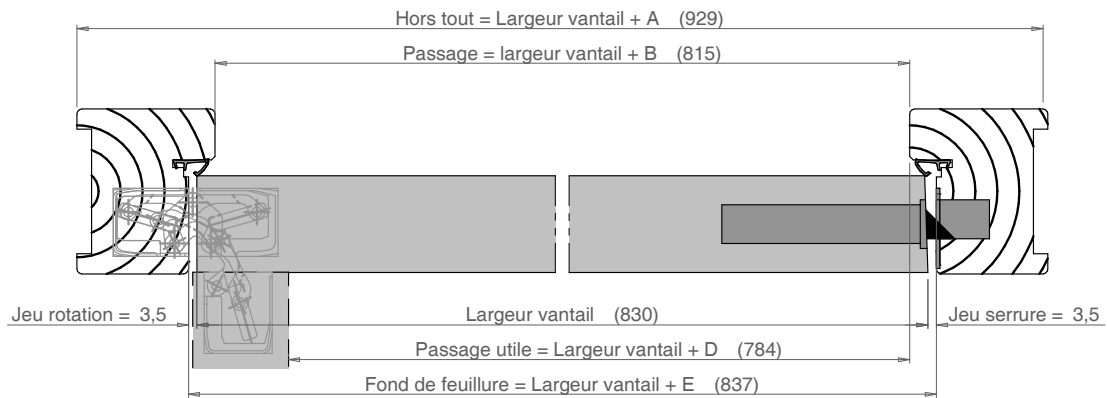
Correction des jeux latéraux et largeurs hors tout bloc-porte

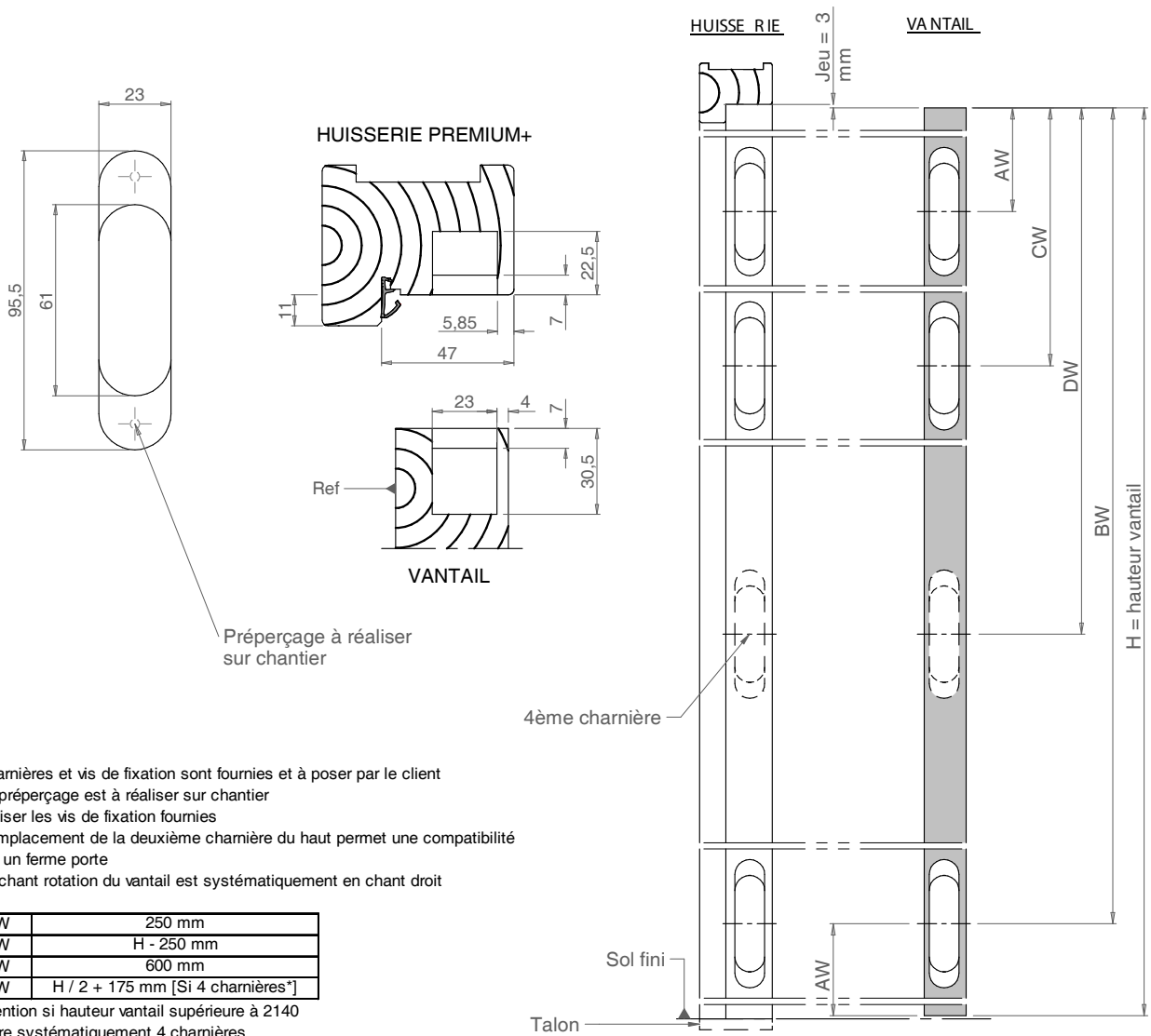
Les charnières invisibles sont des rotations qui ont un jeu de fonctionnement différent des paumelles.

Ainsi pour une même dimension de vantail, les dimensions hors tout, fond de feuillure et de passage se trouvent changées en largeur.

Le tableau ci-dessous résume les valeurs de correctif à appliquer pour déterminer les cotations

Vantail	Nombre de vantaux	A	B	C	D	E
		Hors tout	Passage	Passage utile semi fixe fermé	Passage utile	Fond de feuillure
Confort	1	99	-15		-46	7
	2	86	-28	-52	-90	-6





Préperçage à réaliser sur chantier

- Charnières et vis de fixation sont fournies et à poser par le client
- Le préperçage est à réaliser sur chantier
- Utiliser les vis de fixation fournies
- L'emplacement de la deuxième charnière du haut permet une compatibilité avec un ferme porte
- Le chant rotation du vantail est systématiquement en chant droit

AW	250 mm
BW	H - 250 mm
CW	600 mm
DW	H / 2 + 175 mm [Si 4 charnières*]

*Attention si hauteur vantail supérieure à 2140 mm systématiquement 4 charnières

CONFORT A ME PLEINE	H vantail	Largeur du vantail					
		730	830	930	1030	1130	1230
	2500	4x ESTETIC W978 3D				Choisir une autre référence	
	2440						
	2340						
	2240						
	2140	3x ESTETIC W978 3D			Choisir une autre référence		
	2040						
	1940						
	1500	2x ESTETIC W978 3D		Choisir une autre référence			

Abaques valables pour une configuration dite standard. Dans le cas d'options alourdissant le poids du vantail (panneau d'habillage, regards vitrés, ...) nous consulter.

CHARNIERES INVISIBLES CEMOM MOATTI

ESTETIC W978 3D

DÉTAILS D'USINAGE

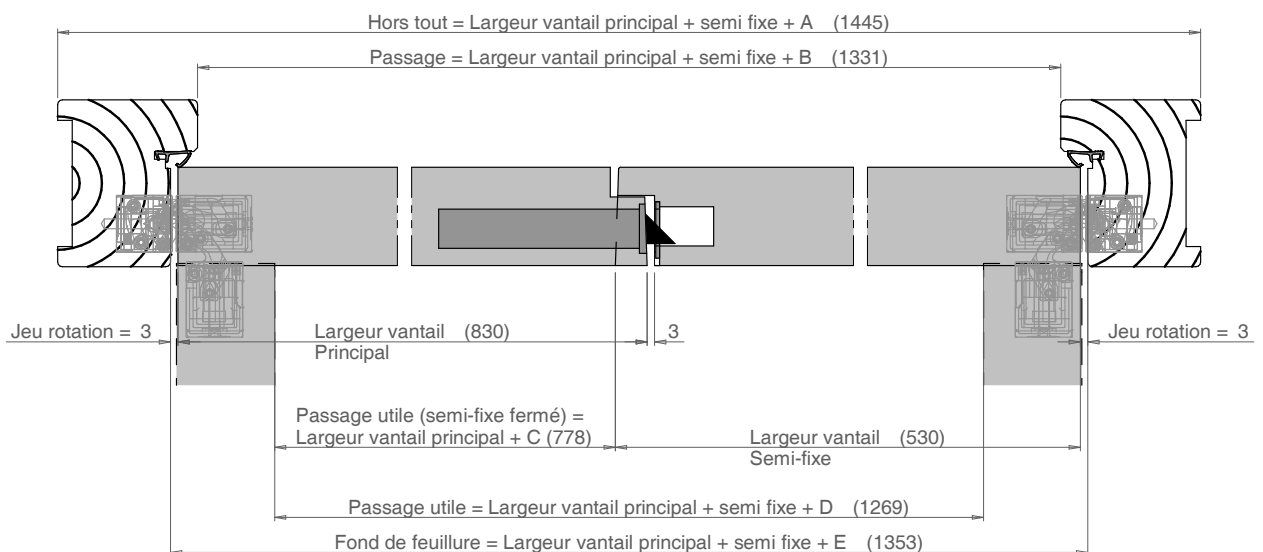
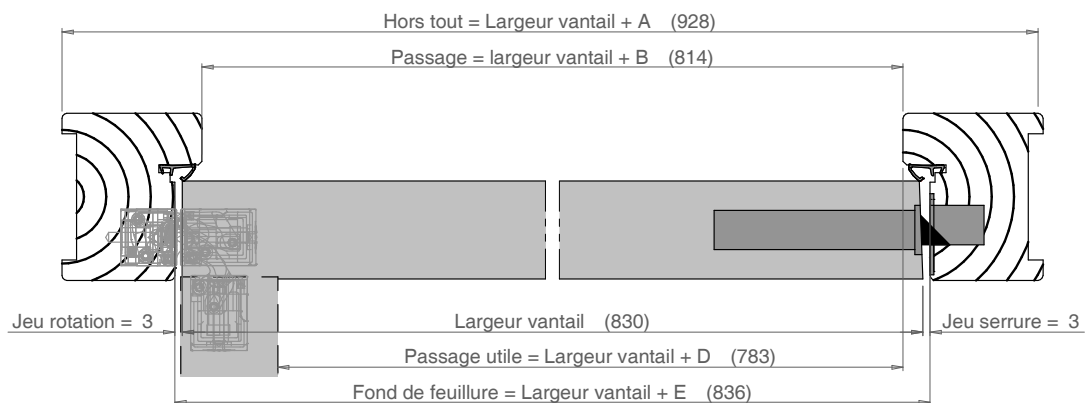
Correction des jeux latéraux et largeurs hors tout bloc-porte

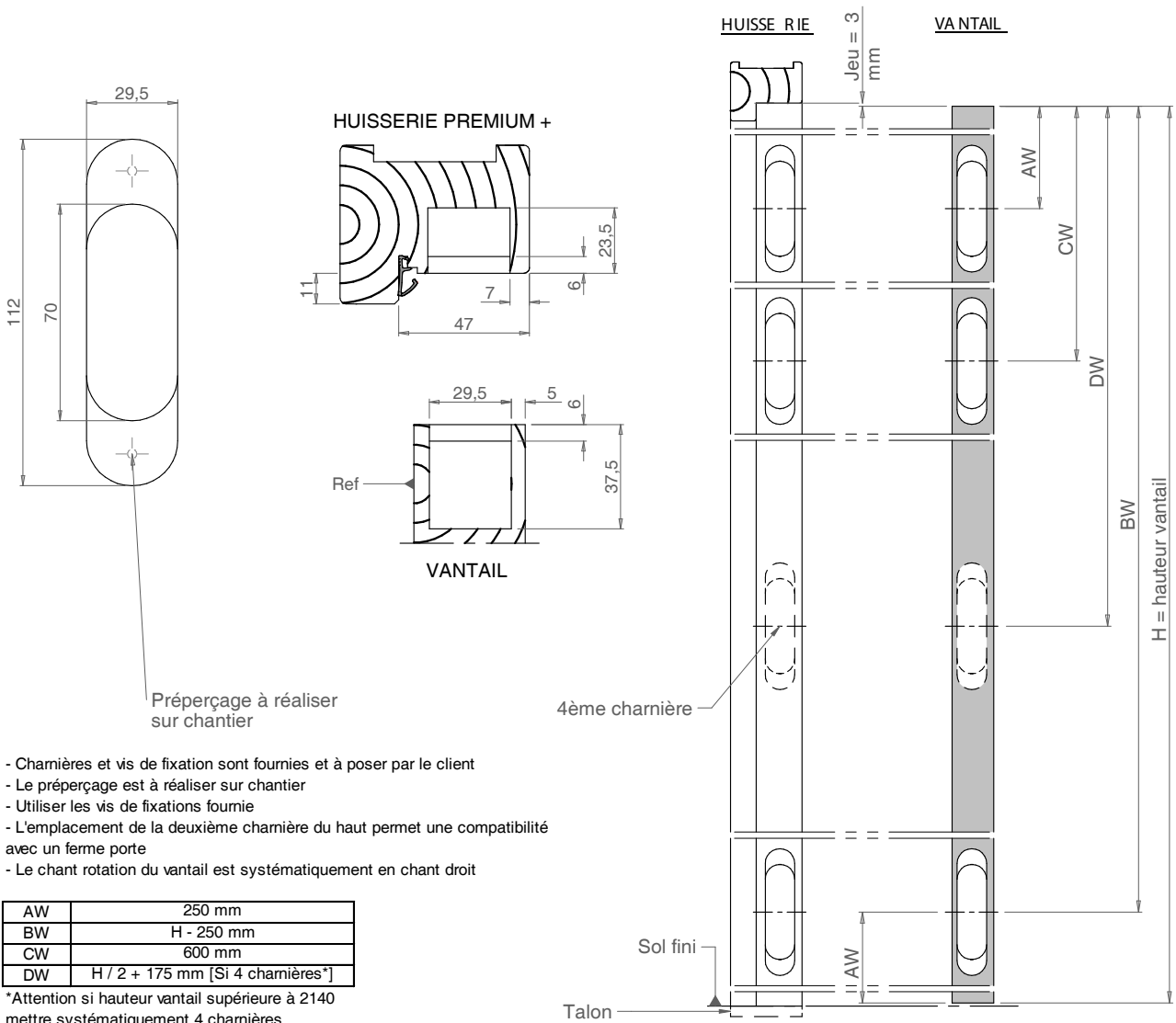
Les charnières invisibles sont des rotations qui ont un jeu de fonctionnement différent des paumelles.

Ainsi pour une même dimension de vantail, les dimensions hors tout, fond de feuillure et de passage se trouvent changées en largeur.

Le tableau ci-dessous résume les valeurs de correctif à appliquer pour déterminer les cotations

Vantail	Nombre de vantaux	A	B	C	D	E
		Hors tout	Passage	Passage utile semi fixe fermé	Passage utile	Fond de feuillure
Confort	1	98	-16		-47	6
	2	85	-29	-52	-91	-7





- Charnières et vis de fixation sont fournies et à poser par le client
- Le préperçage est à réaliser sur chantier
- Utiliser les vis de fixations fournies
- L'emplacement de la deuxième charnière du haut permet une compatibilité avec un ferme porte
- Le chant rotation du vantail est systématiquement en chant droit

AW	250 mm
BW	H - 250 mm
CW	600 mm
DW	$H / 2 + 175 \text{ mm}$ [Si 4 charnières*]

*Attention si hauteur vantail supérieure à 2140 mm systématiquement 4 charnières

CONFORT AME PLEINE	H vantail	Largeur du vantail						
		730	830	930	1030	1130	1230	
	2500	4x ESTETIC 80 A				Choisir une autre référence		
	2440							
	2340							
	2240							
	2140	3x ESTETIC 80 A			Choisir une autre référence			
	2040							
	1940							
	1500	2x ESTETIC 80 A		Choisir une autre référence				

Abaques valables pour une configuration dite standard. Dans le cas d'options alourdissant le poids du vantail (panneau d'habillage, regards vitrés, ...) nous consulter.

CHARNIERES INVISIBLES CEMOM MOATTI DÉTAILS D'USINAGE

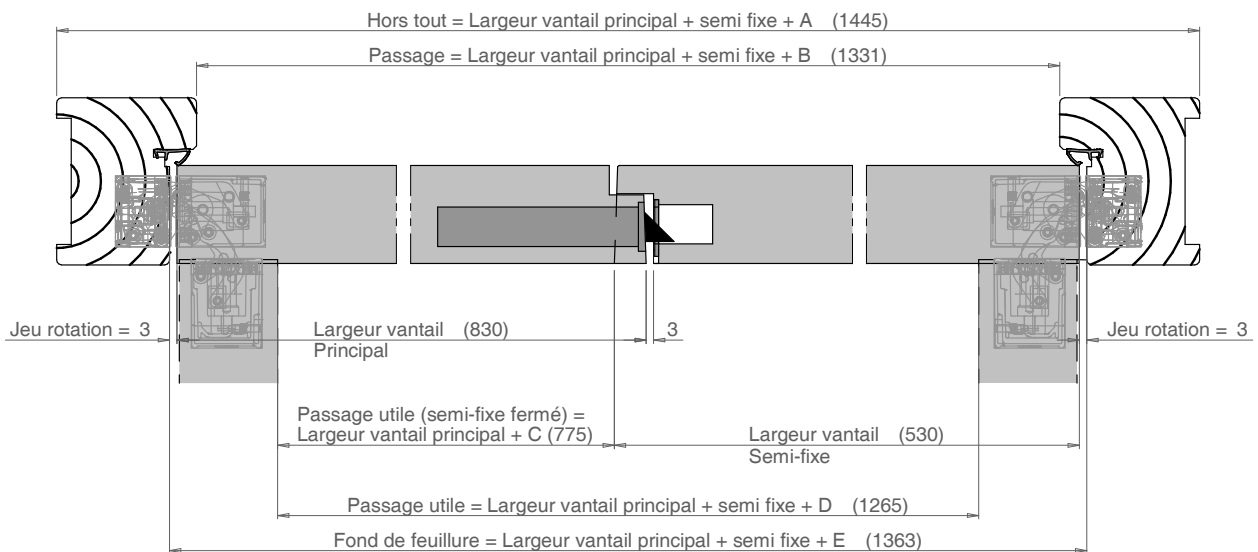
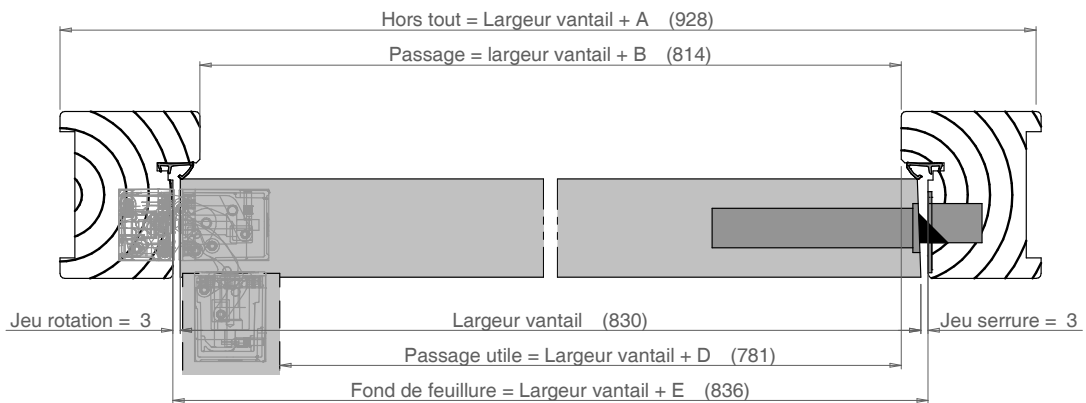
ESTETIC 80 /A

Correction des jeux latéraux et largeurs hors tout bloc-porte

Les charnières invisibles sont des rotations qui ont un jeu de fonctionnement différent des paumelles.
Ainsi pour une même dimension de vantail, les dimensions hors tout, fond de feuillure et de passage se trouvent changées en largeur.

Le tableau ci-dessous résume les valeurs de correctif à appliquer pour déterminer les cotations

Vantail	Nombre de vantaux	A	B	C	D	E
		Hors tout	Passage	Passage utile semi fixe fermé	Passage utile	Fond de feuillure
Confort	1	98	-16		-49	6
	2	85	-29	-55	-95	-7



Détails d'usinage

ANNEXES TECHNIQUES

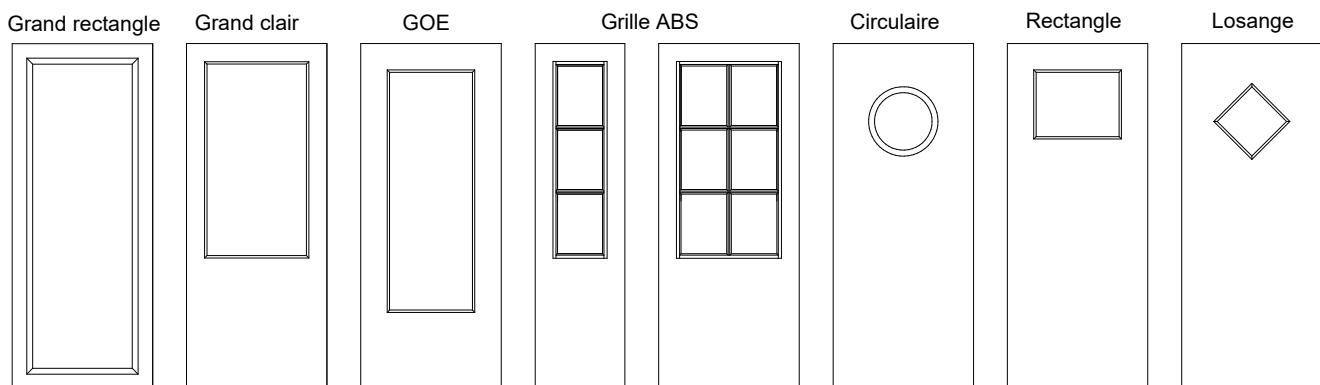
AT 50	REGARDS VITRÉS.....	116
	- Les vitrages	
	- Les parclores	
AT 51	SEUILS ET ÉTANCHÉITÉS BASSES	120
AT 52	HABILLAGES DES PORTES Moulures	121
AT 53	HABILLAGES DES HUISSERIES Couvre-joints et habillage d'ébrasement.....	122
AT 54	IMPOSTES Huisserie PREMIUM+	123
AT 55	SERRURES.....	124
AT 56	VERROU POUR VANTAIL SEMI-FIXE	125
AT 58	OPTION INVISIDO®	126
AT 59	LEXIQUE Terminologie menuiserie bois.....	130

GÉNÉRALITÉS

D'un point de vue fonctionnel, les regards vitrés permettent de voir au travers des portes en position fermée, de manière généralement à prévenir des risques de collision lors de l'ouverture. Dans le cas des portes de communication, les regards vitrés s'imposent également comme étant des éléments contribuant au design général des blocs-portes.

FORMES – NOMBRE – POSITION

Ci-dessous sont représentées les différentes formes possibles. Les contraintes dimensionnelles, géométriques ou de composition des blocs-porte ne permettent pas, dans certains cas, d'intégrer l'ensemble de ces designs (voir fiches PORTES DE COMMUNICATION). De plus, le type de regard vitré disponible dépend de la finition du vantail.



Les dimensions communiquées dans nos différentes fiches correspondent aux dimensions du clair de vitrage (ou clair de vue). Elles sont ensuite communiquées de la façon suivante (voir § DIMENSIONS) :

- Pour un rectangle, on indique la hauteur multipliée par la largeur.
- Pour un cercle, on indique le diamètre.
- Pour un losange, on indique la dimension d'un côté.

Habituellement, on ne trouve qu'un seul regard vitré par vantail. Cependant, selon plusieurs paramètres (forme, verre, cas d'emploi...etc), il est parfois possible d'associer plusieurs regards vitrés sur un même vantail.

PARCLOSES – SPECIFICATIONS TECHNIQUES

ESSENCES

Bois exotique rouge, bois exotique jaune, Medium, ABS (polymère thermoplastique)

FINITIONS

Brut, verni ou laqué

ASSEMBLAGE

Les parclose sont collées et pointées sur les bords de découpe du vantail

TYPES DE VITRAGE

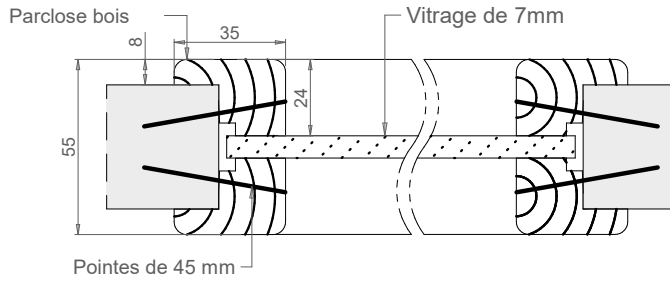
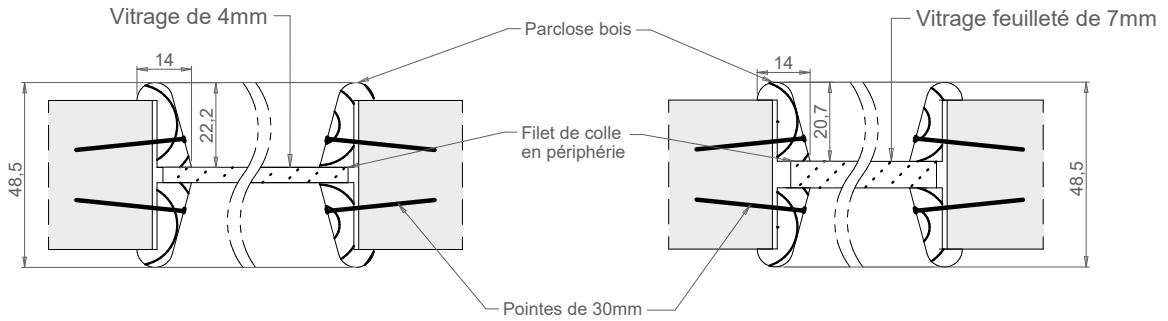
Quatre types de vitrage sont disponibles sur les portes de communication :

- Clair 4 mm (verre non feuilleté)
- Dépoli 4 mm (Verre non feuilleté)
- Feuilleté 7 mm
- Feuilleté opale 7 mm

REGARDS VITRÉS

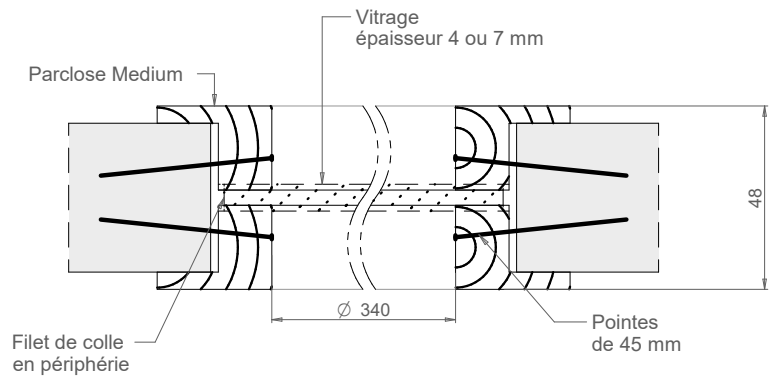
ANNEXES TECHNIQUES

Parclose bois pour regards rectilignes pour vitrage 4 ou 7 mm

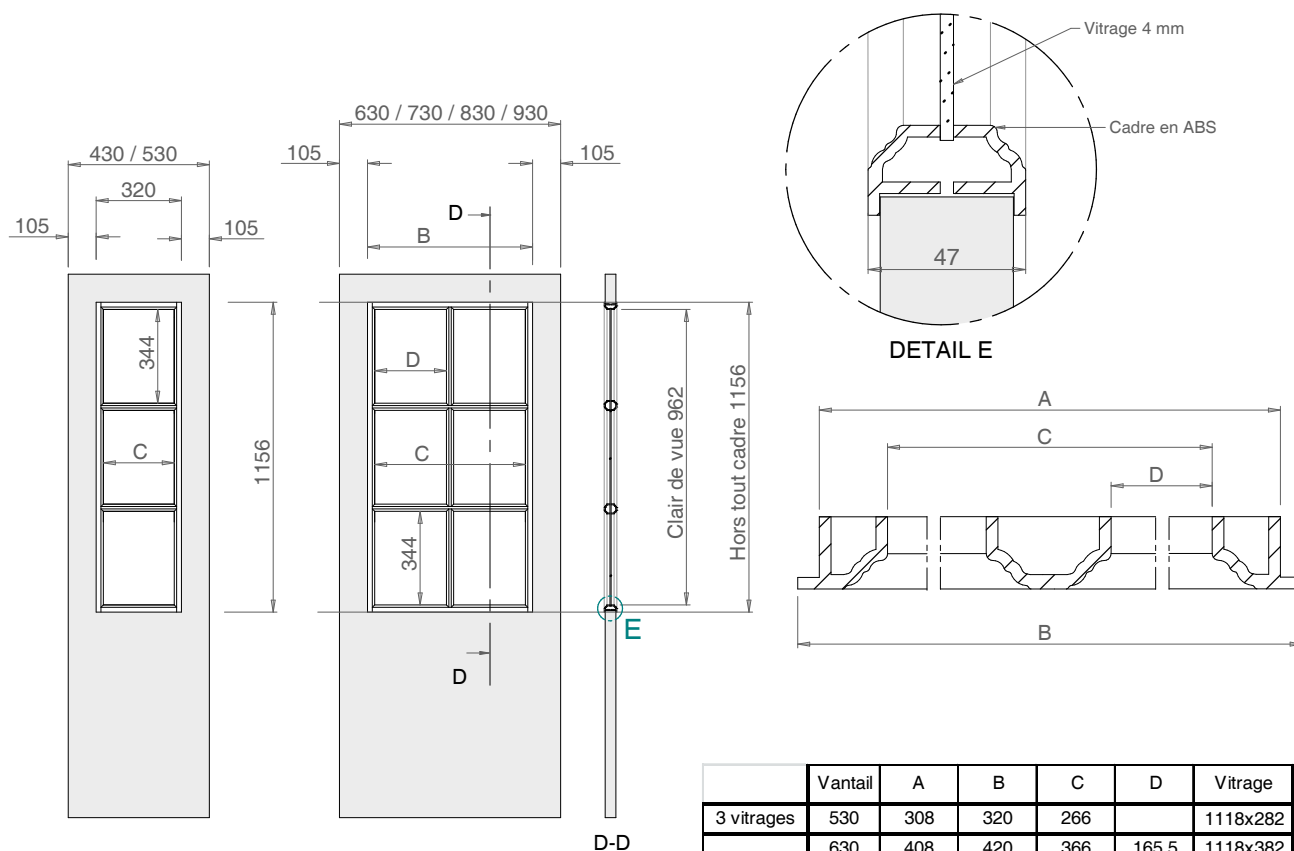


Parcloses spécifiques 35x24mm pour modèle grand rectangle

Parclose en medium pour regard circulaire Ø340 mm



GRILLE ABS



©JH INDUSTRIES
Toute reproduction, même partielle, est interdite.

DIMENSIONS

Modèle de regard vitré	Dimensions minimales regard vitré (mm)	Dimensions maximales regard vitré (mm)	Dimensions vitrage (mm)
Grand rectangle	1407x63	2308x288	Dimensions regard vitré + 32
Grand clair (dimensions fixes selon vantail)	1134x190	1134x990	1147 x (largeur vtl - 227)
GOE (dimensions fixes selon vantail)	1407x92	1407x892	1420 x (largeur vtl - 325)
Rectangle	82x82	1407x892	Dimensions regard vitré + 13
Circulaire		Ø340	Ø360
Losange		292x292	305x305
CLASSIS (Technidécor)	1134x390	1134x690	1147 x (largeur vtl - 227)
GRAFIC (Technidécor)	1134x490	1134x590	1147x503 ou 1147x603
4 HORIS (Technidécor)	1134x490	1134x590	1147x503 ou 1147x603
STYLEA (Technidécor)	1134x390	1134x690	1147 x (largeur vtl - 227)

· Cotes de positionnement des regards vitrés sur les vantaux personnalisables

©JH INDUSTRIES
Toute reproduction, même partielle, est interdite.

REGARDS VITRÉS

ANNEXES TECHNIQUES

CONFIGURATIONS DISPONIBLES

Les configurations de regards vitrés suivantes sont disponibles en pose complète :

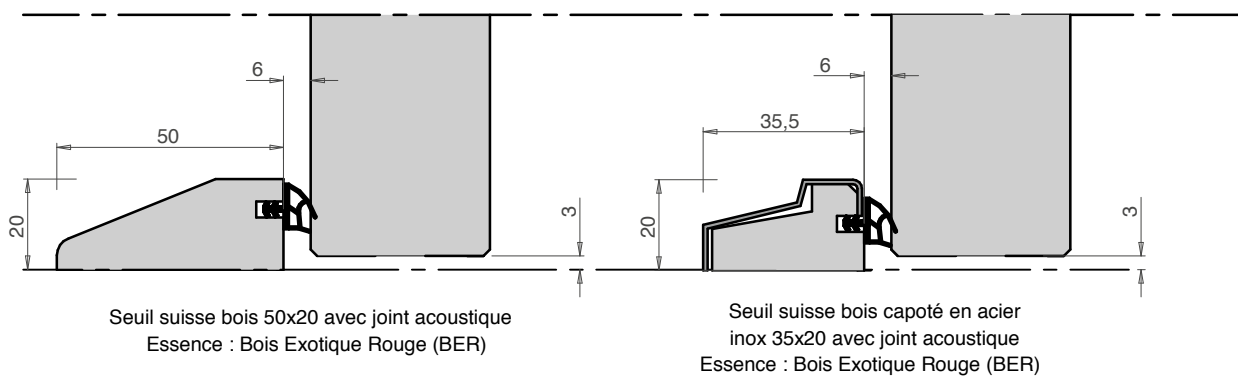
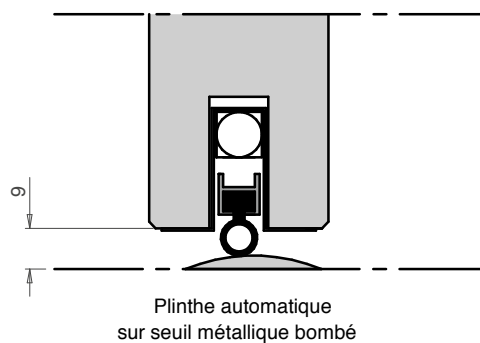
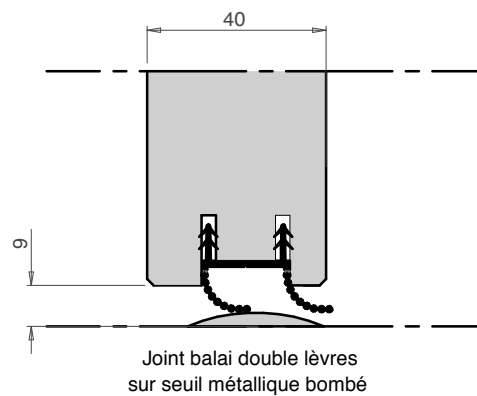
Type de porte	Verre	Essence de parclose	Finition de parclose	Type regards vitrés
Alvéolaire plane	Clair 4 mm Dépoli 4 mm	Bois exotique jaune	Brut	Grand clair, GOE
		ABS	Blanc	Grille ABS
Alvéolaire Technidécor	Clair 4 mm Dépoli 4 mm	Bois exotique jaune	Brut	CLASSIS, GRAFIC, 4 HORIS, STYLEA
Alvéolaire décors matricés	Clair 4 mm Dépoli 4 mm	Bois exotique jaune	Brut	Grand clair, GOE
		ABS	Blanc	Grille ABS
Alvéolaire post-formée	Clair 4 mm Dépoli 4 mm	Bois exotique jaune	Brut	Grand clair
		ABS	Blanc	Grille ABS
Confort	Clair 4 mm Dépoli 4 mm	Bois exotique jaune	Brut, verni, laqué	Grand clair, GOE, losange, rectangle
		ABS	Blanc	Grille ABS
	Feuilleté 7 mm Feuilleté Opale 7 mm	Bois exotique rouge	Brut, verni, laqué	Grand rectangle, GOE, losange, rectangle, triangle, grand clair
	Clair 4 mm, Dépoli 4 mm, Feuilleté 7 mm, Feuilleté Opale 7 mm	Medium	Brut	Circulaire Ø340
Confort Technidécor	Clair 4 mm Dépoli 4 mm	Bois exotique jaune	Brut	CLASSIS, GRAFIC, 4 HORIS, STYLEA
	Clair 4 mm Dépoli 4 mm	Bois exotique rouge	Verni, laqué	CLASSIS, CUBIC, GRAFIC, 4 HORIS, STYLEA
	Feuilleté 7 mm Feuilleté Opale 7 mm	Bois exotique rouge	Brut, verni, laqué	CLASSIS, CUBIC, GRAFIC, 4 HORIS, STYLEA

Il existe cependant plusieurs cas particuliers de configurations disponibles :

- Gamme matricée (fiche DC52) et postformée (fiches CS05/06) : contraintes dimensionnelles sur les regards vitrés car vantaux indisponibles dans toutes les dimensions
- Gamme Portes Isolantes et gamme Inserts finition aluminium : pas de regard vitré disponible

GÉNÉRALITÉS

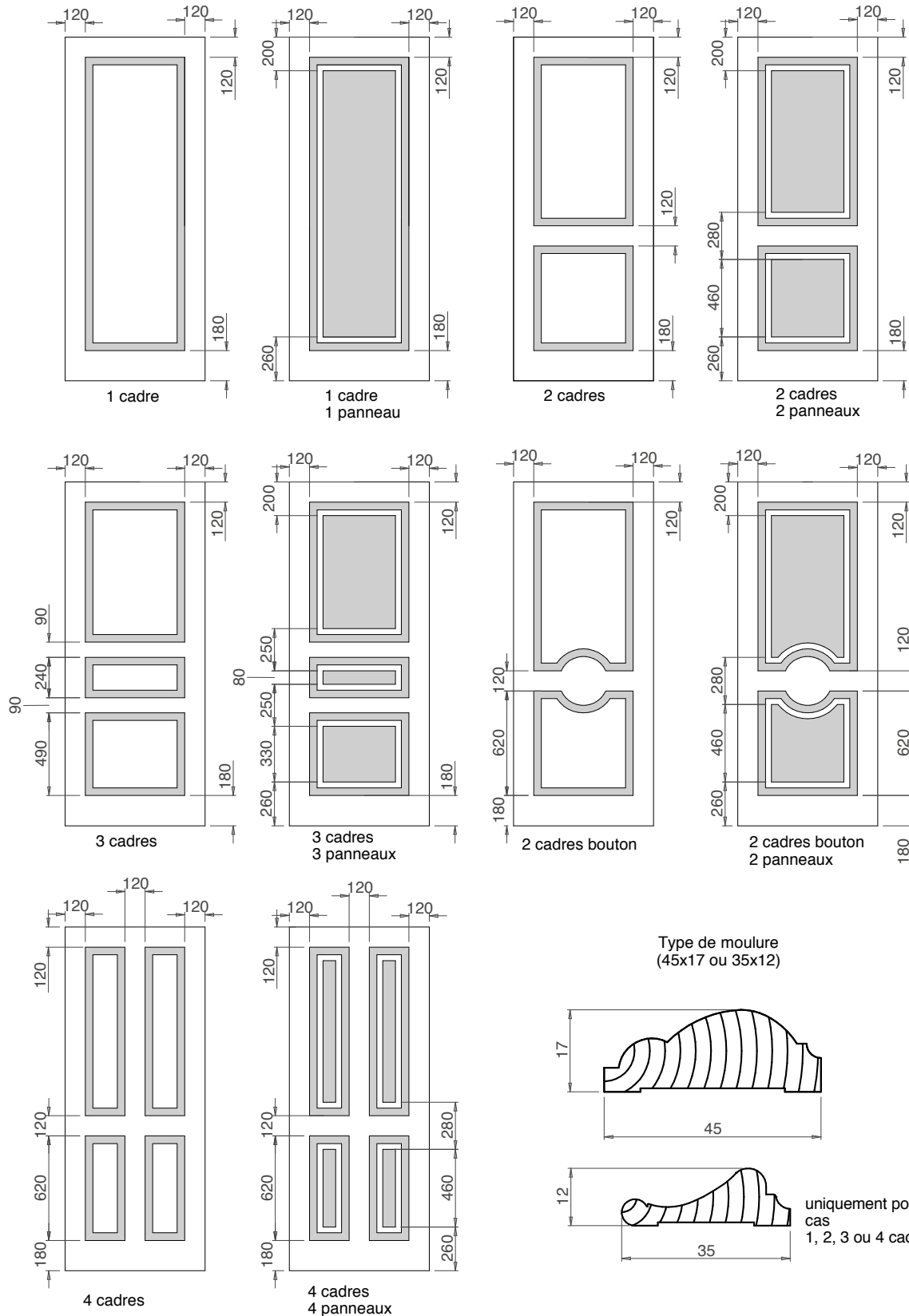
- Afin d'assurer l'étanchéité en partie basse du bloc-porte, deux solutions sont disponibles :
 - Joint balai ou plinthe automatique avec seuil bombé
 - Seuil suisse
- Ces systèmes sont disponibles sur tous les types de bloc-porte, cependant ils n'ont pas pour vocation principale d'être employés sur d'autres portes que des portes isolantes.
- Ils respectent la réglementation concernant l'accessibilité aux personnes à mobilité réduite.



HABILLAGES DES PORTES

Moulures

MOULURES



MATERIAU

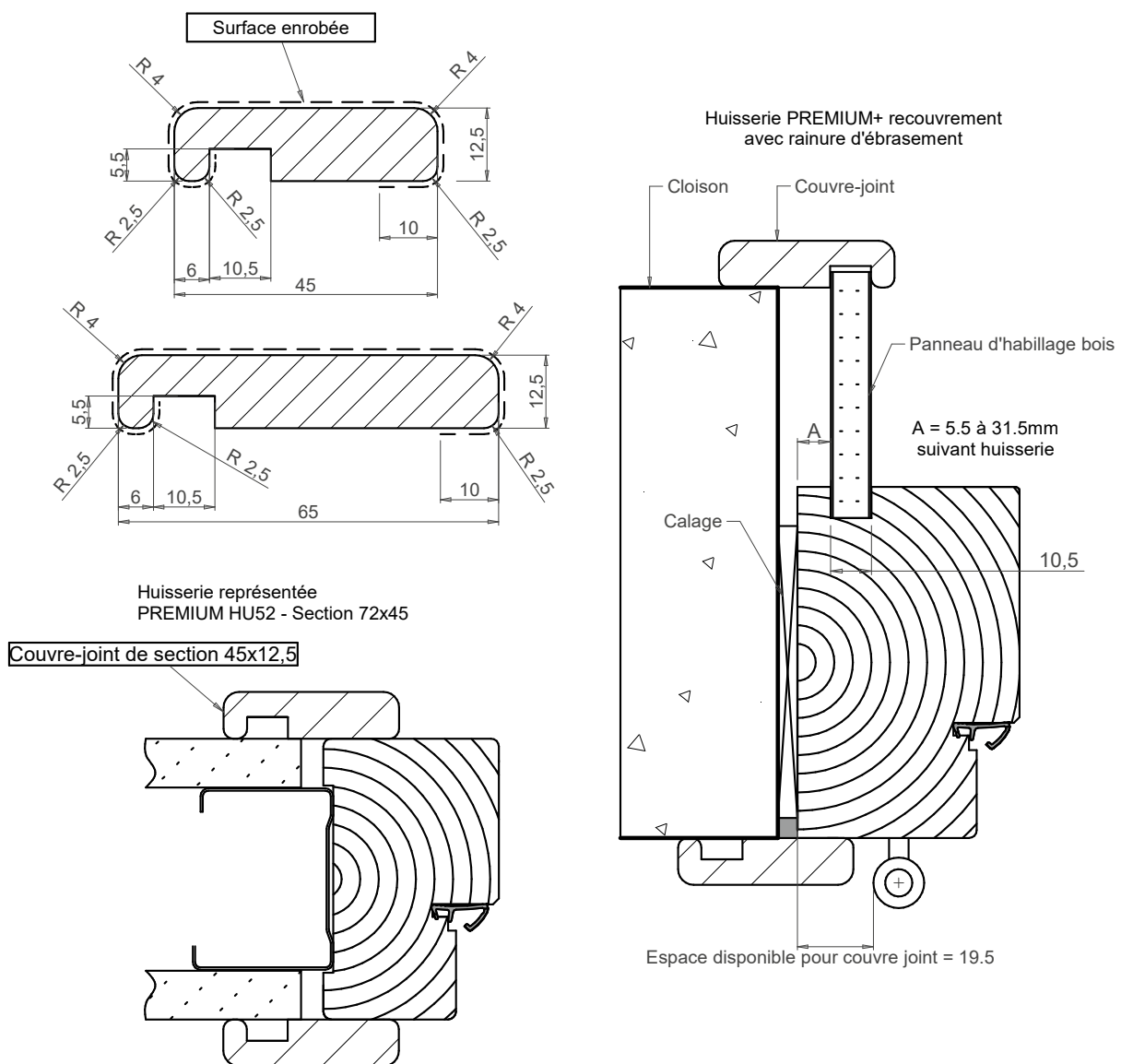
Médium enrobé MDF

FINITIONS

- Enrobage papier, bois exotique rouge, Hêtre, Pin Sylvestre, bois exotique jaune
- A peindre, prépeint, laqué selon nuancier, à vernir, teinté et verni

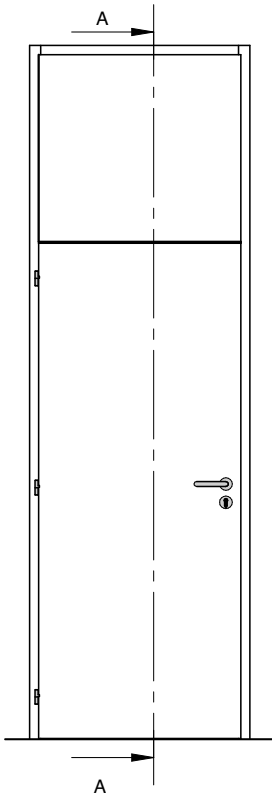
CAS D'EMPLOI

Proposé avec les huisseries bois ou dans le cas d'une pose avec ébrasement

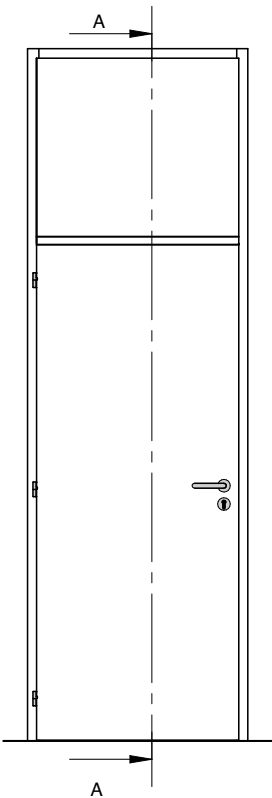
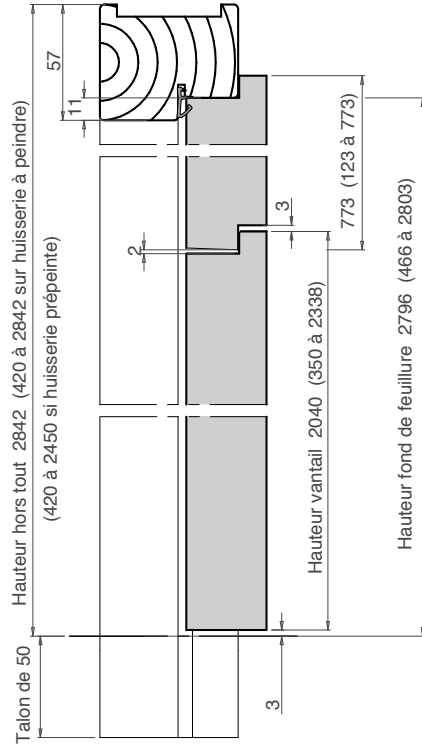
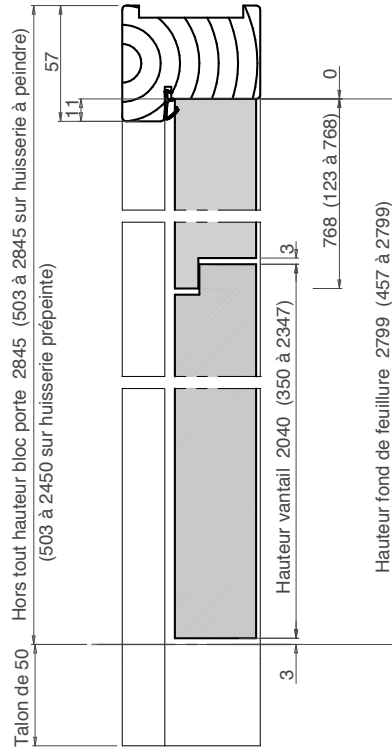


IMPOSTES

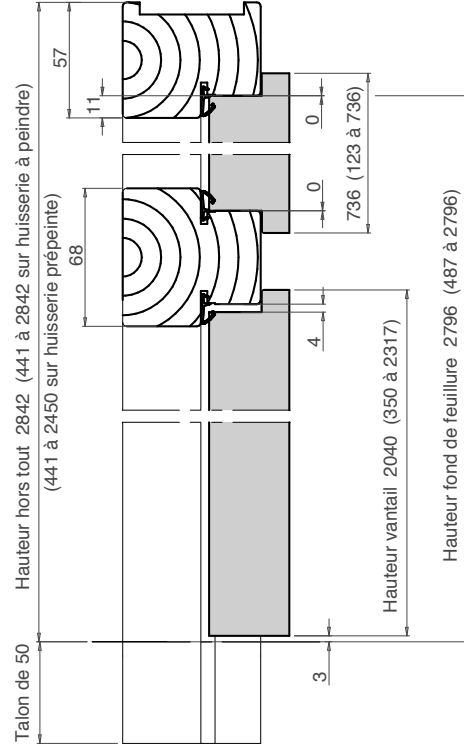
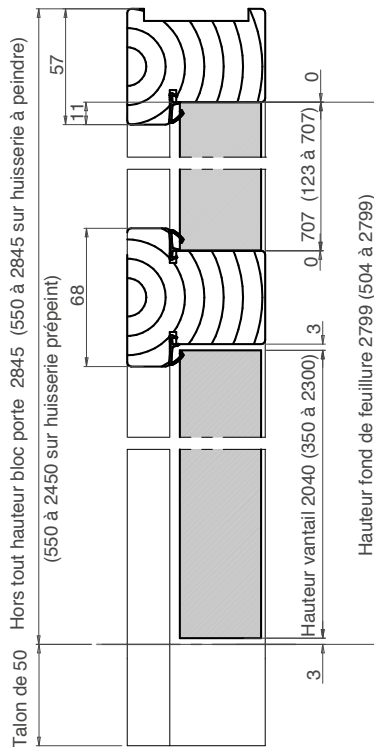
Huisserie PREMIUM+

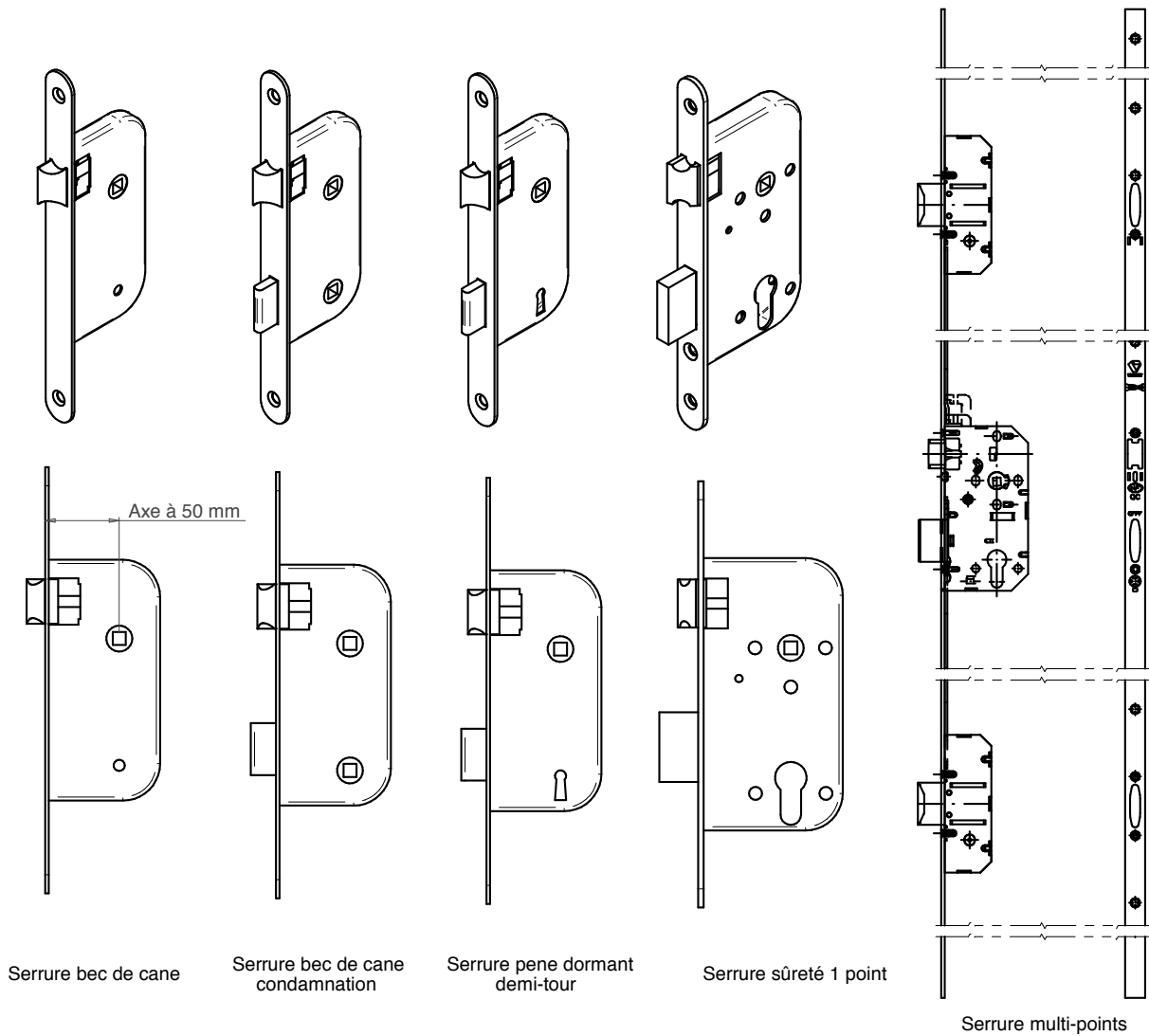


Huisserie PREMIUM+ avec imposte feuilluré



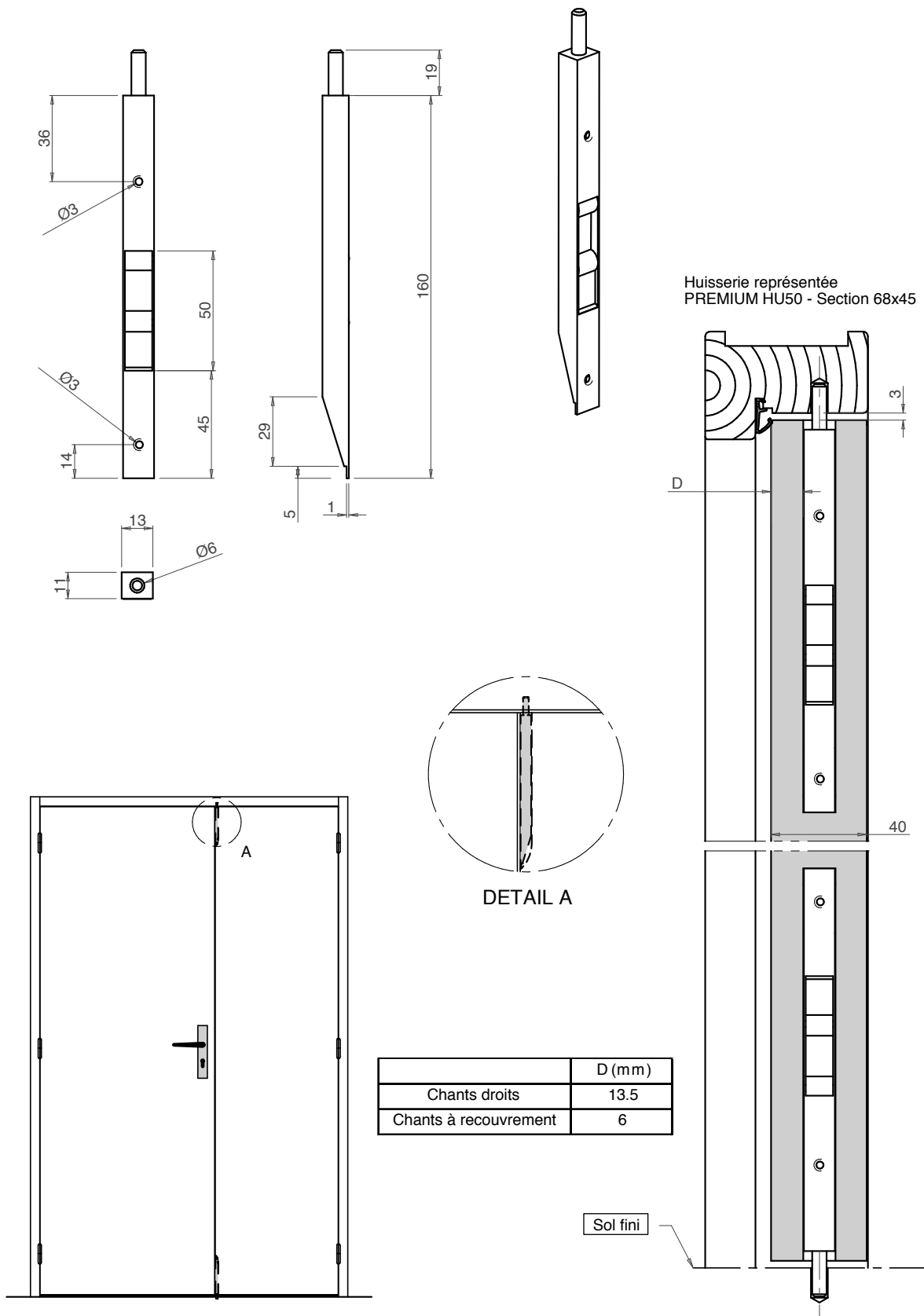
Huisserie PREMIUM+ avec imposte traverse intermédiaire





- Références de serrures multi-points disponibles sur portes techniques isolantes :
 - o Serrures à rouleaux à relevage
 - o Serrures automatique à rouleaux (portes à recouvrement)
 - o Serrures à pènes latéraux (portes à chants droits)

VERROU POUR VANTAIL SEMI-FIXE



AT 56

AT 55

GÉNÉRALITÉS

Le système INVISIDO® est un système innovant fixé en partie haute des blocs-portes. Il permet de garantir une ventilation entre les pièces intérieures d'une habitation, de façon invisible et tout en garantissant un affaiblissement acoustique. Conserver un confort acoustique n'est pas possible avec un détalonnage classique.

CARACTERISTIQUES TECHNIQUES

- Deux profils identiques posés en vis-à-vis afin de constituer une chicane
- Profils fixés à l'aide de vis directement sur l'hubriserie et le chant haut du vantail
- Profils en aluminium laqué blanc
- Présence de capuchons de finition en bout de profils

CAS D'EMPLOI

HUISSERIE

- PREMIUM Chants droits (Fiche HU 50)
- PREMIUM Recouvrement (Fiche HU 52)
- PREMIUM+ Chants droits (Fiche HU 60)
- PREMIUM+ Recouvrement (Fiche HU 56)
- OPTIMIO Chants droits (Fiche HU 58)
- OPTIMIO Recouvrement (Fiche HU 59)

BLOCS-PORTES – Dimensions de vantail 2040 mm x (730 ou 830 mm) uniquement

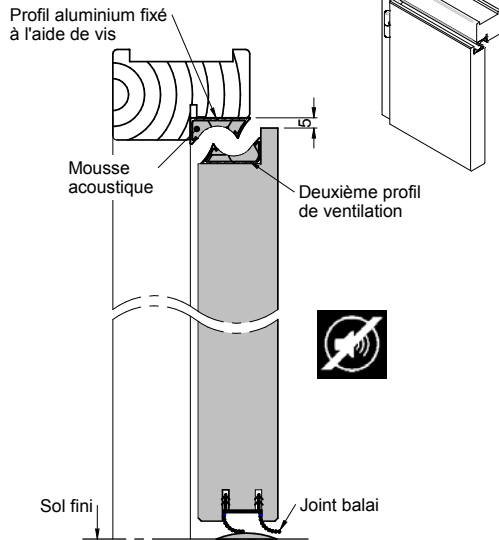
- CONFORT AME PLEINE Chants droits (Fiche CS 03)
- CONFORT AME PLEINE Recouvrement (Fiche CS 04)

OPTION INVISIDO®

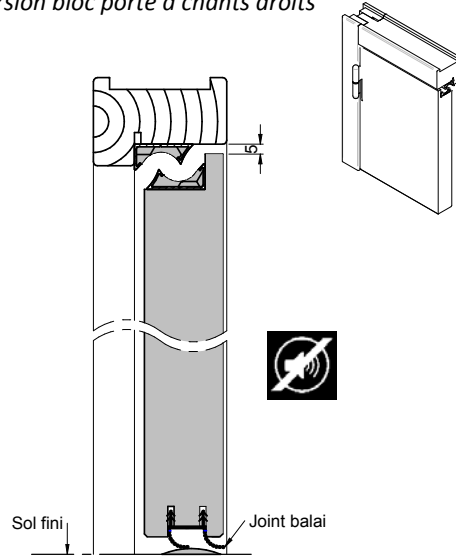
ANNEXES TECHNIQUES

Configuration type chambre/couloir

Version bloc porte à recouvrement



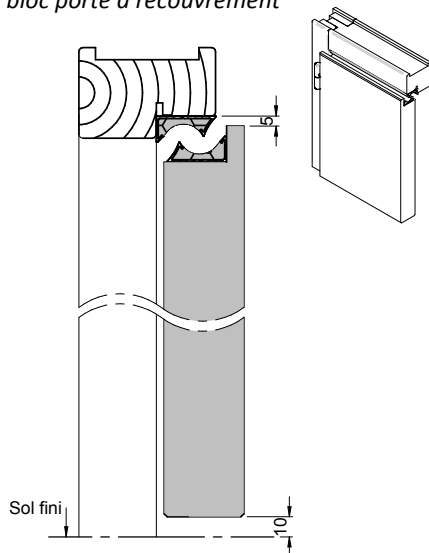
Version bloc porte à chants droits



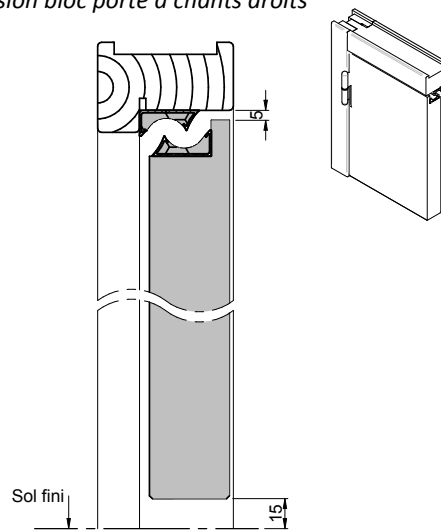
Largeur porte	Débits obtenus			
	Bloc porte à recouvrement		Bloc porte à chants droits	
	Avec joint balai	Jeu sous porte 3mm	Avec joint balai	Jeu sous porte 3mm
730mm	35m ³ /h	46m ³ /h	18m ³ /h	30m ³ /h
830mm	39m ³ /h	52m ³ /h	21m ³ /h	33m ³ /h

Configuration type cuisine/arrière cuisine

Version bloc porte à recouvrement



Version bloc porte à chants droits



Largeur porte	Débits obtenus	
	Bloc porte à recouvrement Jeu sous porte 10mm	Bloc porte à chants droits Jeu sous porte 15mm
730mm	101m ³ /h	103m ³ /h
830mm	114m ³ /h	117m ³ /h

Alaise / Chant plaqué

Élément disposé sur les chants de la porte destiné, principalement, à habiller pour des raisons d'aspect et permettre, éventuellement, l'ajustage.

Dans le cas d'éléments minces collés d'habillage, le terme approprié est «chant plaqué» ; dans le cas d'éléments épais, le terme généralement utilisé est «alaise rapportée».

Âme

Élément central d'un panneau.

Âme alvéolaire

Âme composée d'alvéoles dont la propriété principale est de rendre plus rigide le vantail.

Les alvéoles peuvent être réalisées à partir de lamelles de bois, de panneaux de fibres, de réseaux en carton, etc.

Âme pleine

Âme de texture relativement homogène et présentant une surface continue dans le plan de collage des parois.

L'âme peut être composée de panneaux de particules (pressés à plat et/ou extrudés), de panneaux de fibres tendres, de produits synthétiques, etc.

Bâti

Dormant venant en applique, en feuillure ou en tunnel, sur une face d'une paroi intérieure au droit d'une baie ouverte permettant le passage et destiné à recevoir une porte.

Bloc-gaine

Ouvrage de menuiserie positionné sur une paroi verticale composé d'un ouvrant et d'un dormant permettant les visites occasionnelles des équipements techniques.

Cet ouvrage n'est pas destiné au passage de personnes.

Bloc-porte intérieur

Composant de construction, qui est conçu et utilisé pour fermer une ouverture permanente dans les éléments de séparation intérieurs et pour lequel l'utilisation principale prévue est l'accès des piétons.

Les blocs-portes d'entrée des appartements situés dans la structure d'un bâtiment sont considérés comme des portes intérieures.

Bloc-porte palière

Bloc-porte intérieur desservant un appartement à partir d'une partie commune (un palier, un couloir ou une cage d'escalier).

Cadre à petit bois (ou grille à petit bois)

Cadre constitué de pièces de faible section, rapporté sur un ou deux parements du vantail libre d'une porte, découpant un grand vitrage en aires transparentes plus petites.

Cadre de porte

Partie de l'armature entourant l'âme, comportant habituellement deux montants et deux traverses.

Chambranle

Habillage du bâti d'une porte ou d'une huisserie.

Chant

Face étroite perpendiculaire au parement et parallèle à la plus grande dimension de la porte ou de la fenêtre. Les extrémités inférieures ou supérieures de la porte portent le nom de bouts.

Couvre-joint

Pièce généralement de faible section, destinée à masquer le joint intérieur de la liaison menuiserie – gros œuvre.

Crémone

Appareil de fermeture dans lequel la rotation d'un organe de manœuvre, généralement simple et non amovible, est transmise par un mécanisme soit à une tringle unique, soit à deux tringles se déplaçant simultanément en sens inverse.

Dégondage

Action de sortir l'ouvrant des axes de rotation (gonds) fixés sur le dormant.

Dimensions hors tout

Hauteur et largeur extérieures du dormant.

Dimensions des portes intérieures

Hauteur et largeur du ou des vantaux des portes intérieures.

Les dimensions des portes intérieures sont couramment exprimées par leurs dimensions de vantaux, contrairement aux menuiseries extérieures qui le sont par leurs dimensions hors tout et/ou tableau.

LEXIQUE Terminologie menuiserie bois

Extrait des normes NF P 23-101 et NF EN 12519

Dormant

Composant formant le périmètre d'une menuiserie, permettant de la fixer à la structure du bâtiment.

Façade de gaine

Ouvrage de menuiserie composé d'un bloc-gaine ou plusieurs assemblés entre eux.

Ferrage

Opération consistant à équiper une porte, porte-fenêtre ou fenêtre de ses éléments de quincaillerie.

Feuillure de la baie

Emplacement réservé à la périphérie de la baie pour y insérer une menuiserie ou son pré-cadre.

Fiche

Organe de rotation vissé sur son support et permettant l'ouverture de la porte ou de la fenêtre par rotation autour d'un axe situé le long d'un côté du vantail.

Fixations

Dispositifs conçus pour assurer la liaison entre le cadre dormant et le gros œuvre et dimensionnés pour transmettre à ce dernier les efforts mécaniques dus à l'action du vent ou à la manœuvre des ouvrants.

Gâche

Partie fixe de l'élément de verrouillage.

Habillage

Élément de finition. Ils peuvent être des moulures, couvre-joints, chambranles, chant-plats, socles, plinthes et stylobates, corniches, cimaises, astragales, etc.

Huisserie

Dormant limitant une baie ouverte, permettant le passage, dans une paroi intérieure et recevant une porte ou non.

Huisserie bois « enveloppante » ou « à recouvrement »

Huisserie en bois destinée à être incorporée dans une paroi, enveloppant la totalité de l'épaisseur de la paroi.

Huisserie bois « affleurante »

Huisserie en bois destinée à être incorporée dans une paroi et dont l'épaisseur est identique à la celle de la paroi, complétée par des habillages (moulures,

couvre-joints, chambranles, chant-plats, etc.)

Imposte vitrée

Panneau de remplissage de verre ou de matériau translucide installé dans un cadre de fenêtre, au-dessus du ou des vantaux (aux) et avec un élément solide (traverse) entre celle-ci et la (les) partie(s) mobile(s).

En France les impostes peuvent également être non vitrées (on parle d'imposte pleine).

Jeu

Distance (faible) entre 2 pièces.

Largeur de passage conventionnelle

Pour les portes à un vantail : distance minimale mesurée entre le plan du parement du vantail ouvert à 90° et le montant opposé de l'hubriserie/dormant.

Pour les portes à deux vantaux : distance minimale mesurée entre les plans des parements des vantaux ouverts à 90° ; ou distance minimale mesurée entre le plan du parement du vantail principal ouvert à 90° et le vantail secondaire fermé.

Largeur de passage effective

Pour les portes à un vantail : distance minimale mesurée entre le plan parallèle au vantail ouvert à 90° passant par l'extrémité de l'accessoire ou de l'élément le plus saillant et le montant opposé de l'hubriserie/dormant.

Pour les portes à deux vantaux : distance minimale mesurée entre les plans parallèles aux vantaux ouverts à 90° passant par l'extrémité de l'accessoire ou de l'élément le plus saillant ; ou distance minimale mesurée entre le plan parallèle au vantail principal ouvert à 90° passant par l'extrémité de l'accessoire ou de l'élément le plus saillant et l'extrémité du chant de battement du vantail secondaire fermé.

Comme précisé dans la norme NF EN 14351-2, la largeur de passage effective peut être influencée par l'installation du produit et calculée en tenant compte de l'angle d'ouverture permettant la manipulation de la porte.

Listel

Partie proéminente après l'exécution d'une feuillure.

Manœuvre

Opération consistant à ouvrir ou fermer une menuiserie.

Meneau

Composant vertical ou incliné qui subdivise un cadre dormant en deux parties ou connecte deux dormants.

Menuiserie

Ouvrage de second œuvre permettant soit une fermeture (portes, fenêtres, volets...), soit une communication (escaliers...), soit un habillage (plinthe...), soit un revêtement décoratif (lambris...)

Menuiseries intérieures

Menuiseries mise en œuvre intégralement en ambiance intérieure ; Les menuiseries intérieures comprennent :

les distributions entre les pièces, y compris les ossatures de cloisons menuisées ;

les châssis vitrés fixes ou ouvrants ;

les blocs-portes ;

les lambris en lames, en panneaux, menuisés et leurs ossatures ;

les placards et les portes de placards ;

les façades de gaines et les trappes de visites ;

les trappes de combles ;

les façades de baignoires et habillages ;

les coffres de volets roulants.

Menuiserie à recouvrement

Châssis dont les ouvrants disposent d'une feuillure recouvrant les dormants.

Mise en bois

Opération d'assemblage.

Montant

Élément vertical d'un cadre de menuiserie.

Montant de rive

Montant d'un vantail qui reçoit les organes de rotation ou de ferrage (synonyme : montant ferré, montant charnière).

Oculus

Ouverture pratiquée dans une porte et destinée au passage de la lumière et/ou de la vision.

Ouvrant

Synonyme de vantail.

Parclose

Élément qui maintient le remplissage dans son cadre.

Paumelle

Organe de rotation à platine fixé sur son support par des vis et permettant l'ouverture de la porte ou de la fenêtre par rotation autour d'un axe situé le long d'un côté du vantail.

Petits bois

Petit bois divisant le remplissage en éléments plus petits, soit physiquement, soit visuellement.

Porte

Ouvrage mobile plein ou vitré, à un ou plusieurs vantaux, placé dans un bâti, ou une huisserie et destiné, lorsqu'il est fermé, à s'opposer au passage.

Une porte peut comprendre : seuil, imposte et panneau(x) latéral(aux), les vantaux sont souvent désignés, improprement et couramment, par le terme porte.

Porte affleurante

Porte dont le cadre dormant et le vantail sont dans le même plan.

Porte composée

Ensemble séparé par des parties dormantes et formé par des vantaux ou des parties fixes latérales ou superposées.

Porte coulissante

Porte à un ou plusieurs vantaux, ouvrant par translation horizontale dans leur plan.

Porte à feuillure

Vantail dont un ou plusieurs chants comporte(nt) des feuillures et qui, fermé, recouvre en partie l'huisserie, son parement étant à fleur du bâti et de l'huisserie.

Porte à galandage

Porte dont le ou les vantaux translatent dans une cavité du mur parallèle à son plan.

Porte à recouvrement

Vantail dont un ou plusieurs chants comporte(nt) des feuillures et dont le parement vient recouvrir, sur une certaine largeur et une certaine épaisseur, le bâti, en position fermée, ou l'huisserie.

LEXIQUE Terminologie menuiserie bois

Extrait des normes NF P 23-101 et NF EN 12519

Porte va-et-vient (ou double action)

Porte à charnière ou pivotante pouvant être ouverte dans les deux sens.

Porte simple action

Porte à charnière ou pivotante pouvant être ouverte dans un seul sens.

Pré-cadre

Ensemble préfabriqué (en métal ou en bois...) mis en place avant la menuiserie et servant à lier celle-ci au gros œuvre.

Quincaillerie

Ensemble des pièces utilisées comme éléments d'assemblage, de mouvement, de manœuvre ou de condamnation d'une porte ou d'une fenêtre.

Raidisseur

Élément en matériau bois, ou autre, ayant comme rôle le maintien de pièces de bois en position normale, malgré les différences hygrométriques (évite les déformations du bois).

Rainure à brique

Rainure réalisée sur le dos de dormant d'une fenêtre/d'une porte.

Sens d'ouverture

Ouverture à gauche tirant : porte qui s'ouvre avec un mouvement de rotation par rapport à la charnière sur le côté gauche lorsqu'elle est vue depuis la face d'ouverture et qui, lorsqu'elle est vue sur plan, se déplacera pour ouvrir dans le sens des aiguilles d'une montre.

Une ouverture à gauche tirant est également une ouverture à droite poussant.

Ouverture droite tirant : porte s'ouvrant avec un mouvement de rotation par rapport aux charnières sur le côté droit lorsqu'elle est vue depuis la face d'ouverture et qui, lorsqu'elle est vue sur le plan, se déplacera pour ouvrir dans le sens inverse des aiguilles d'une montre.

Une ouverture à droite tirant est également une ouverture à gauche poussant.

Ceci ne présage en rien de l'ouverture intérieure ou extérieure de la menuiserie.

Seuil

Élément horizontal au bas d'un cadre de porte au-dessus duquel repose la porte et qui forme une division au niveau du sol entre deux zones adjacentes.

Tableau/ébrasement

Surface latérale interne d'une ouverture ou d'un évidement d'un cadre de porte ou d'une structure de support.

Talon

Sur-longueur des montants correspondant à l'épaisseur du revêtement de sol et l'épaisseur éventuelle de la prise en scellement des pieds d'hubriserie.

Têtière

Plaque formant une face du boîtier de crémone ou serrure, servant à sa fixation et destinée à rester apparente.

Elle peut aussi servir à la fixation et au guidage des tringles éventuellement associées au boîtier.

Traverse

Élément horizontal d'un cadre de menuiserie.

Vantail

Ouvrage mobile, plein ou vitré, placé dans un bâti ou une hubriserie.

Le vantail ne comporte pas nécessairement d'encadrement (cas du vitrage seul).

Vantail plan (porte plane)

Vantail d'une menuiserie intérieure comportant 2 parements fixés sur un cadre non visible hormis sur son chant

Ces parements peuvent être plans, post-formés, matricés, rainurés...

Vantail libre (dans le cas d'une menuiserie à deux vantaux), vantail principal

Vantail disposant au plus d'une quincaillerie d'ancrage et sur lequel vient battre le vantail crémone.

Vantail semi-fixe, vantail secondaire

Vantail similaire au vantail libre mais recevant en plus un système de condamnation haut et bas.

Un système de condamnation haut et bas peut être par exemple 2 verrous baïonnette.

Verrouillage

Blocage avec condamnation de la menuiserie dans la position fermeture à l'aide du dispositif prévu à cet effet (serrure, crémone...)

Service Commercial **HUET**
PORTES & FENÊTRES

TEL 02 28 12 04 20

FAX 02 51 49 19 00



>>> WWW.HUET.FR



CATALOGUE TECHNIQUE

PORTES DE COMMUNICATION



Les portes et blocs-portes HUET sont fabriqués avec des matériaux et suivant des process respectueux des normes environnementales.



RESTONS CONNECTÉS



HUET Open Lab
PORTES & FENÊTRES

OPENLAB.HUET.FR



TEL : 02 28 12 04 20 | FAX : 02 51 49 19 00

Siège social : JH INDUSTRIES, 30 RUE PAULINE DE LÉZARDIÈRE - BP 559 - 85305 CHALLANS CEDEX - FRANCE

Document non contractuel - Communication JHI - RCS La Roche sur Yon 326 685 161 - Nous nous réservons le droit d'apporter les modifications à la conception et à l'aspect de nos produits. 06/22 - CODE JHI : 121419
Toute reproduction, même partielle, est interdite sans notre autorisation écrite.

